

# **MAUTORDNUNG FÜR DIE AUTOBAHNEN UND SCHNELLSTRASSEN ÖSTERREICHS**

**Genehmigt gemäß § 14 Abs 2 Bundesstraßen-Mautgesetz 2002  
sowie hinsichtlich Teil A II Mautordnung erlassen durch die Bundesministerin für  
Klimaschutz, Umwelt, Energie, Mobilität, Innovation und Technologie  
im Einvernehmen mit dem Bundesminister für Finanzen**

**GZ: 325.009/1-I/K2-2003**

**zuletzt**

**2024-0.805.679**

**Gültig mit 22.11.2024**

**Version 81**

## Inhaltsverzeichnis

INHALTSVERZEICHNIS .....	2
PRÄAMBEL .....	8
TEIL A I: MAUTORDNUNG FÜR EINSPURIGE KRAFTFAHRZEUGE UND MEHRSPURIGE KRAFTFAHRZEUGE MIT EINER TECHNISCH ZULÄSSIGEN GESAMTMASSE VON NICHT MEHR ALS 3,5 TONNEN .....	10
1 ALLGEMEINE BESTIMMUNGEN .....	10
1.1 BEGRIFFSDEFINITIONEN .....	10
1.2 ANWENDUNGSBEREICH .....	10
1.3 VIGNETTENPFLICHT .....	11
1.3.1 Vignettenpflichtiges Straßennetz .....	11
1.3.2 Beschilderung .....	13
1.3.3 Ausnahmen von der Vignettenpflicht .....	14
1.4 VIGNETTENPREISE .....	17
1.5 DAUER DER BENÜTZUNGSBERECHTIGUNG .....	17
1.5.1 Jahresvignette .....	17
1.5.2 Zweimonatsvignette .....	17
1.5.3 Zehntagesvignette .....	18
1.5.4 Eintagesvignette .....	18
1.6 ERLEICHTERUNGEN .....	19
1.6.1 Gratisvignette für Menschen mit Behinderung .....	19
1.6.2 Erstattungsanspruch von bezogenen Vignetten für Menschen mit Behinderung .....	19
1.7 MITWIRKUNGSPFLICHTEN .....	20
1.8 KONTROLLE DER EINHALTUNG DER VIGNETTENPFLICHT .....	20
1.8.1 Kontrolle durch Mautaufsichtsorgane .....	20
1.8.2 Automatische Vignettenkontrolle .....	22
1.9 MAUTPRELLEREI .....	23
1.9.1 Strafbarkeit des Mautprellens .....	23
1.9.2 Unterbleiben der Bestrafung .....	23
1.9.3 Ersatzmaut .....	23
1.10 VERLETZUNG DER ANHALTEPFLICHT .....	26
1.11 DATENSCHUTZ UND DATENSICHERHEIT .....	26
1.12 GERICHTSSTAND UND ANWENDBARES RECHT .....	27
1.13 ZUSTÄNDIGKEIT UND KUNDENSERVICE (ASFINAG Service Center) .....	27
2 WEITERFÜHRENDE BESTIMMUNGEN BEI VERWENDUNG DER KLEBEVIGNETTE .....	27
2.1 VERKAUF BZW. VERTRIEB DER KLEBEVIGNETTE .....	27
2.2 KLEBEVIGNETTENANBRINGUNG .....	27
2.2.1 Art und Ort der Anbringung der Klebevignette .....	27
2.2.2 Zulässigkeit des bloßen Mitführens .....	28
2.3 FÄLLE, DIE ZUM ERSATZ EINER KLEBEVIGNETTE BERECHTIGEN .....	29
3 WEITERFÜHRENDE BESTIMMUNGEN BEI VERWENDUNG DER DIGITALEN VIGNETTE .....	30
3.1 VERFÜGBARKEIT DER DIGITALEN VIGNETTE .....	30
3.2 BEZUG DER DIGITALEN VIGNETTE .....	30
3.2.1 Bezug der Digitalen Vignette über den ASFINAG-Mautshop sowie autorisierte Online- Vertriebspartner .....	30
3.2.2 Bezug der Digitalen Vignette an ASFINAG-Vertriebsautomaten .....	32
3.2.3 Bezug der Digitalen Vignette bei ASFINAG-Mautstellen und Vertriebsstellen .....	33
3.2.4 Zahlungsmittel .....	33

3.2.5	Weitere Services .....	34
3.2.6	Nutzungsbedingungen .....	35
3.3	RÜCKTRITTSRECHT .....	35
3.4	BESONDERHEITEN BEI BEZUG EINER DIGITALEN VIGNETTE DURCH UNTERNEHMER .....	36
3.5	ÄNDERUNGSMÖGLICHKEITEN VOR BEGINN DER GÜLTIGKEIT EINER DIGITALEN VIGNETTE .....	36
3.6	UMREGISTRIERUNG AB BEGINN DER GÜLTIGKEIT .....	37
3.6.1	Umregistrierung ohne Angabe von Gründen.....	37
3.6.2	Umregistrierung in bestimmten Anlassfällen.....	38
3.6.3	Bedingte Umregistrierung im ASFINAG-Mautshop .....	39
3.6.4	Umregistrierung über das ASFINAG Service Center .....	40
3.6.5	Umregistrierung bei ASFINAG-Mautstellen und ausgewählten Vertriebsstellen .....	41
3.6.6	Umregistrierung der Digitalen Vignette und der Digitalen Streckenmaut.....	41

**TEIL A II: MAUTORDNUNG FÜR EINSPURIGE KRAFTFAHRZEUGE UND MEHRSPURIGE KRAFTFAHRZEUGE MIT EINER TECHNISCH ZULÄSSIGEN GESAMTMASSE VON NICHT MEHR ALS 3,5 TONNEN FÜR DIE BESTEHENDEN STRECKENMAUTEN AM ÖSTERREICHISCHEN AUTOBAHNEN- UND SCHNELLSTRASSENNETZ: A 9, A 10, A 11, A 13, S 16.....**

1	ALLGEMEINE BESTIMMUNGEN .....	43
1.1	BEGRIFFSDEFINITIONEN .....	43
1.2	ANWENDUNGSBEREICH .....	43
1.3	GERICHTSSTAND UND ANWENDBARES RECHT .....	44
1.4	ZUSTÄNDIGKEIT UND KUNDENSERVICE (ASFINAG Service Center) .....	44
2	ENTRICHTUNG DER STRECKENMAUT .....	45
2.1	MAUTPFLICHTIGE STRECKEN.....	45
2.1.1	Bezeichnung der Streckenmaut-Abschnitte und Mautstellen.....	45
2.1.2	Beschilderung.....	46
2.2	SPURFÜHRUNG.....	46
2.2.1	Geschlossener Spurbetrieb A 9, A 10, A 11, A 13, S 16 .....	46
2.2.1.1	Gemischter Spurbetrieb an den Nebenmautstellen A 10 und A 13 .....	47
2.2.2	Offener Spurbetrieb.....	48
2.2.2.1	Offener Spurbetrieb auf A 10, A 11 und S 16.....	48
2.2.2.2	Offener Spurbetrieb auf A 9 .....	48
2.2.2.3	Offener Spurbetrieb an der Mautstelle Schönberg A 13 .....	49
2.2.2.4	Offener Spurbetrieb auf der S 16 .....	50
2.2.3	Besondere Mitwirkungspflichten A 9, A 13 und S16 .....	50
2.3	AUSNAHMEN VON DER MAUTPFLICHT.....	51
2.3.1	Permanente Ausnahmen.....	51
2.3.2	Zeitlich begrenzte Ausnahmen .....	52
2.3.2.1	Ausnahmen bei humanitären Hilfstransporten .....	52
2.3.2.2	Ausnahmen auf Ersuchen des Bundesministeriums für Inneres im Rahmen des staatlichen Krisen und- Katastrophenschutzmanagements oder der internationalen Katastrophenhilfe.....	53
3	TARIFE .....	53
3.1	ALLGEMEINE MAUTTARIFE .....	53
3.1.1	A 9 Gleinalm und A 9 Bosruck.....	53
3.1.2	A 10 Tauern/Katschberg.....	54
3.1.3	A 11 Karawanken .....	54
3.1.4	A 13 Brenner.....	54
3.1.5	S 16 Arlberg Straßentunnel .....	55
3.2	TARIFARTEN .....	55
3.2.1	Einzelfahrt.....	55
3.2.2	Jahreskarte .....	55

3.2.3	Mehrfahrtenkarte .....	55
3.2.4	Mehrfahrtenkarte für Pendler .....	55
3.2.5	Mehrfahrtenkarte für Menschen mit Behinderung .....	56
3.2.6	Mehrfahrtenkarte für Menschen mit Behinderung auf der A 13 .....	56
3.2.7	A 13 Monatskarte .....	57
3.2.8	A 13 Mehrfahrtenkarte für Anrainer .....	57
3.2.9	14-Fahrten-Monatskarte auf der A 11 .....	57
3.3	VERLUST VON KRAFTFAHRZEUGKENNZEICHENGEBUNDENEN KARTEN .....	57
4	MÖGLICHKEITEN ZUR ENTRICHTUNG .....	57
4.1	BEZAHLUNG VOR ORT AN DER ASFINAG-MAUTSTELLE .....	57
4.2	BEZUG IM VORVERKAUF .....	58
4.2.1	Bezug über den ASFINAG-Mautshop und autorisierte Online-Vertriebspartner: Bezahlung im Voraus – Pre-Pay .....	58
4.2.2	Vorab-Registrierung im ASFINAG-Mautshop und bei autorisierten Online-Vertriebspartnern: Bezahlung im Nachhinein – Digitale Streckenmaut FLEX.....	58
4.2.3	Bezug an ASFINAG-Vertriebsautomaten.....	59
4.2.4	Bezug an Vertriebsstellen.....	59
4.2.5	Zahlungsmittel .....	60
4.3	WEITERE SERVICES („Mein Konto“) .....	60
4.3.1	Allgemeine Services.....	60
4.3.2	Digitales Abo im persönlichen Benutzerkonto („Mein Konto“) .....	60
4.3.3	Bezahlung von Einzelfahrten im Nachhinein (Digitale Streckenmaut FLEX) im persönlichen Benutzerkonto („Mein Konto“) .....	61
4.4	Nutzungsbedingungen.....	61
4.5	RÜCKTRITTSRECHT .....	62
4.6	BESONDERE BESTIMMUNGEN FÜR UNTERNEHMER.....	62
4.7	ÄNDERUNGSMÖGLICHKEITEN .....	62
4.8	UMREGISTRIERUNG AB BEGINN DER GÜLTIGKEIT .....	63
4.8.1	Umregistrierung ohne Angabe von Gründen.....	63
4.8.2	Umregistrierung in bestimmten Anlassfällen.....	64
4.8.3	Allgemeine Bestimmungen zur Umregistrierung.....	65
4.8.4	Umregistrierung der Digitalen Vignette und der Digitalen Streckenmaut.....	66
5	DATENSCHUTZ UND DATENSICHERHEIT.....	66
6	KONTROLLE DER ORDNUNGSGEMÄSSEN ENTRICHTUNG DER STRECKENMAUT .....	67
6.1	MAUTAUF SICHTSORGANE.....	67
6.2	EINZUG VON KRAFTFAHRZEUGKENNZEICHENGEBUNDENEN KARTEN .....	68
7	MAUTPRELLEREI .....	68
7.1	STRAFBARKEIT DER MAUTPRELLEREI UND DES VERSTOßES GEGEN EIN NACH DER STVO VERORDNETES FAHRVERBOT.....	68
7.2	UNTERBLEIBEN DER BESTRAFUNG.....	69
7.3	ERSATZMAUT .....	69
7.3.1	Art der Begleichung .....	69
7.3.1.1	Aufforderung durch Mautaufsichtsorgane.....	70
7.3.1.2	Aufforderungsverfahren im Nachhinein.....	70
7.3.2	Höhe der Ersatzmaut.....	70
7.3.3	Weiterfahrt.....	71
7.3.4	Begleichung der Ersatzmaut.....	72
8	VERLETZUNG DER ANHALTEPFLICHT .....	72

TEIL B: MAUTORDNUNG FÜR MEHRSPURIGE KRAFTFAHRZEUGE MIT EINER TECHNISCH ZULÄSSIGEN GESAMTMASSE VON MEHR ALS 3,5 TONNEN.....	73
1 ALLGEMEINES .....	73
2 ANWENDUNGSBEREICH .....	74
3 MAUTPFLICHT .....	74
3.1 Mautpflichtiges Straßennetz.....	74
3.1.1 Bereiche mit bestehenden Streckenmauten.....	75
3.1.2 Mautpflicht in Baustellenbereichen.....	77
3.1.3 Befristete Zu- und Abfahrten gemäß § 26 Abs 2 Bundesstraßengesetz .....	77
3.2 Beschilderung.....	78
3.3 Ausnahmen von der Mautpflicht.....	78
3.3.1 Permanente Ausnahmen.....	78
3.3.2 Zeitlich begrenzte Ausnahmen .....	80
3.3.3 Besondere Ausnahmen .....	81
3.4 Erleichterungen für Menschen mit Behinderung .....	82
4 MAUTTARIFE .....	82
5 ANMELDUNG ZUM UND ABMELDUNG VOM MAUTSYSTEM.....	85
5.1 Allgemeines.....	85
5.2 Deklaration tarifrelevanter Merkmale (CO <sub>2</sub> -Emissionsklasse, EURO-Emissionsklasse) .....	85
5.2.1 Deklaration der CO <sub>2</sub> -Emissionsklasse.....	87
5.2.2 Deklaration der EURO-Emissionsklasse .....	88
5.2.3 Nachweisführung und -prüfung tarifrelevanter Merkmale (CO <sub>2</sub> -Emissionsklasse, EURO-Emissionsklasse).....	89
5.2.4 Dokumente, die zum Nachweis tarifrelevanter Merkmale (CO <sub>2</sub> -Emissionsklasse, EURO-Emissionsklasse) geeignet sind.....	94
5.2.5 Erneute Deklaration tarifrelevanter Merkmale .....	95
5.3 GO-Vertriebsstellen .....	96
5.4 Bearbeitungsentgelt.....	96
5.5 Zahlungsverfahren .....	97
5.5.1 Allgemeines.....	97
5.5.2 Zum Post-Pay-Verfahren .....	97
5.5.3 Zum Pre-Pay-Verfahren.....	97
5.6 Datenspeicherung .....	98
5.6.1 Allgemeines.....	98
5.6.2 Verpflichtung zur umgehenden Bekanntgabe von Änderungen der gemäß Punkt 5.6.1 zu speichernden Daten .....	98
5.6.3 Verkauf von Kraftfahrzeugen .....	99
5.6.4 Vermietung von Kraftfahrzeugen.....	101
5.6.5 Wechselkennzeichen .....	102
5.6.6 Probe- und Überstellungsfahrten .....	103
5.7 Bestimmungen zur GO-Box.....	106
5.7.1 Allgemeines.....	106
5.7.2 Gültigkeitsdauer der GO-Box, Garantie, Austausch, Kostentragung und Rückruf.....	107
5.7.3 Diebstahl, Verlust und Sperre der GO-Box.....	108
5.7.4 Abmeldung, Rückgabe und Verfall von Mautguthaben .....	109
5.7.5 Transport von GO-Boxen ohne Bestehen einer Mautpflicht.....	110
6 EINZELLEISTUNGSINFORMATION UND SAMMELRECHNUNG .....	110
6.1 Einzelleistungsinformationen.....	110
6.2 Sammelrechnung .....	111
7 NACHENTRICHTUNG DER MAUT .....	111
7.1 Nachzahlung bei GO-Vertriebsstellen / Mautaufsichtsorganen .....	111

7.2	Zentrale Nachzahlung bei Verwendung einer falschen Kategorie oder falschen Tarifgruppe..	112
7.3	Nachverrechnung .....	113
8	PFLICHTEN DER KRAFTFAHRZEUGLENKER .....	114
8.1	Ordnungsgemäße Anbringung der GO-Box.....	114
8.2	Ordnungsgemäße Bedienung der GO-Box .....	115
8.2.1	Beispielhafte Darstellung der GO-Box .....	115
8.2.2	Deklaration und Einstellung der Kategorie (ausgenommen bei Omnibussen sowie bei Wohnmobilen) .....	116
8.2.3	Deklaration und Einstellung der Kategorie bei Omnibussen und Wohnmobilen.....	116
8.2.4	Überprüfung der Funktionstüchtigkeit der GO-Box.....	117
9	ÜBERWACHUNG DER EINHALTUNG DER MAUTPFLICHT .....	120
9.1	Mautaufsichtsorgane und deren Befugnisse.....	120
9.2	Ausweise der Mautaufsichtsorgane .....	121
9.3	Kontrollfahrzeuge der Mautaufsichtsorgane .....	122
10	MAUTPRELLEREI .....	122
10.1	Strafbarkeit des Mautprellens.....	122
10.2	Unterbleiben der Bestrafung .....	123
10.3	Ersatzmaut.....	123
10.3.1	Art der Begleichung.....	123
10.3.2	Höhe der Ersatzmaut .....	124
10.3.3	Einleitung eines Verwaltungsstrafverfahrens .....	125
11	DATENSCHUTZ UND DATENSICHERHEIT.....	125
12	VERLETZUNG DER ANHALTEPFLICHT .....	125
13	GERICHTSSTAND UND ANWENDBARES RECHT .....	125
14	ZUSTÄNDIGKEIT UND KUNDENSERVICE (ASFINAG SERVICE CENTER) .....	125
15	TARIFGRUPPE FÜR OMNIBUSSE AB 1.1.2025 .....	126
15.1	Deklaration der Eigenschaft des Fahrzeugs als Omnibus.....	126
15.2	Nachweisführung und -prüfung der Eigenschaft des Fahrzeugs als Omnibus .....	126
TEIL C: INTEROPERABILITÄT .....		127
1	ZULASSUNG VON FAHRZEUGGERÄTEN DES SCHWEIZER LSVA-MAUTSYSTEMS.....	127
1.1	Allgemeines.....	127
1.2	Bestimmungen zum Fahrzeuggerät.....	128
1.3	Anmeldung.....	128
1.3.1	Anmeldeverfahren.....	128
1.3.2	Deklaration tarifrelevanter Merkmale (CO <sub>2</sub> -Emissionsklasse, EURO-Emissionsklasse) und Datenänderung.....	128
1.4	Datenaustausch.....	129
1.5	Pflichten der Kraftfahrzeuglenker .....	129
1.5.1	Ordnungsgemäße Anbringung und Bedienung des Fahrzeuggerätes sowie Einstellung der Kategorie am Fahrzeuggerät.....	129
1.5.2	Überprüfung der Funktionstüchtigkeit des Fahrzeuggerätes .....	129
1.6	Signalisierungen des Fahrzeuggerätes.....	130
1.7	Abmeldung.....	130
2	ZWEI-VERTRAGS-INTEROPERABILITÄT MIT DEUTSCHLAND („TOLL2GO“).....	130
2.1	Allgemeines.....	130
2.2	Voraussetzung für die Nutzung des Dienstes in Österreich .....	131
2.3	Anmeldung.....	131
2.3.1	Erstanmeldung .....	131
2.3.2	Umstieg von einer österreichischen GO-Box auf die TC-OBU.....	133

2.3.3	Deklaration tarifrelevanter Merkmale (CO <sub>2</sub> -Emissionsklasse, EURO-Emissionsklasse) .....	134
2.3.4	Fahrzeugdeklaration .....	135
2.4	Ablehnungsrecht .....	136
2.5	Datenspeicherung / Datenaustausch .....	136
2.6	Datenänderungen.....	137
2.7	Verkauf und Vermietung von Kraftfahrzeugen.....	137
2.8	Bestimmungen zur TC-OBU .....	138
2.9	GO-Vertriebsstellen .....	138
2.10	Abmeldung der TC-OBU .....	139
2.11	Nachentrichtung der Maut .....	139
2.12	Pflichten der Kraftfahrzeuglenker .....	140
2.12.1	Ordnungsgemäße Anbringung und Bedienung der TC-OBU sowie Einstellung der Kategorie auf der TC-OBU .....	140
2.12.2	Überprüfung der Funktionstüchtigkeit der TC-OBU.....	140
2.12.3	Signaltöne der TC-OBU .....	140
3	ZULASSUNG VON FAHRZEUGGERÄTEN, DIE IM ZUGE DES EUROPEAN ELECTRONIC TOLL SERVICE („EETS“) FÜR DIE MAUTENTRICHTUNG IN ÖSTERREICH FREIGESCHALTET SIND .....	142
3.1	European Electronic Toll Service (EETS) .....	142
3.2	Bestimmungen zum Fahrzeuggerät (EETS-OBU) .....	142
3.3	Anmeldung und Abmeldung zum EETS.....	143
3.4	Datenspeicherung / Datenaustausch .....	143
3.4.1	Ordnungsgemäße Mautentrichtung mit der EETS-OBU .....	143
3.4.2	Nicht-ordnungsgemäße Mautentrichtung mit der EETS-OBU.....	144
3.5	Mitwirkungspflichten.....	144
3.5.1	Fahrzeugdeklaration .....	144
3.5.2	Anbringung und Bedienung der EETS-OBU.....	144
3.5.3	Deklarierung und Einstellung der Kategorie .....	144
3.5.4	Überprüfung der Funktionstüchtigkeit der EETS-OBU .....	145
3.5.5	Signaltöne der EETS-OBU .....	145
3.6	Nachentrichtung der Maut .....	146
3.7	Zuständigkeiten und Services.....	146
3.7.1	EETS-Anbieter (EA) .....	146
3.7.2	GO-Vertriebsstellen .....	147
3.7.3	ASFINAG Service Center .....	147
3.7.4	Besonderheiten .....	147
3.8	Verwendung der österreichischen GO-Box.....	147

## PRÄAMBEL

Mit dem aufgrund des ASFINAG-Ermächtigungsgesetzes 1997, BGBl I Nr. 113/1997, abgeschlossenen Fruchtgenussvertrag wurde der Autobahnen- und Schnellstraßen-Finanzierungs-Aktiengesellschaft (ASFINAG) das Fruchtgenussrecht an allen Autobahnen und Schnellstraßen in Österreich übertragen. Die ASFINAG hat somit das Recht, an allen dem Fruchtgenussrecht unterliegenden Bundesstraßen und Bundesstraßenabschnitten in Österreich von sämtlichen Nutzern Maut einzuheben. Die ASFINAG ist eine auf Grund des ASFINAG-Gesetzes, BGBl Nr. 591/1982, eingerichtete Aktiengesellschaft, deren Aktien zur Gänze im Eigentum der Republik Österreich stehen.

Verweise auf Bundesgesetze beziehen sich – sofern nichts anderes angeführt wird – auf das jeweilige Bundesgesetz in der jeweils gültigen Fassung.

1. Gemäß den Bestimmungen des Bundesstraßen-Mautgesetzes 2002 (BStMG), BGBl I Nr. 109/2002, ist die ASFINAG berechtigt, **auf allen Autobahnen und Schnellstraßen** von den Benützern dieser Straßen, abhängig von der technisch zulässigen Gesamtmasse eines Kraftfahrzeuges, eine zeitabhängige Maut oder eine fahrleistungsabhängige Maut einzuheben. Mautpflicht besteht auch hinsichtlich all jener Flächen, die Bestandteile von Bundesstraßen im Sinne des § 3 des Bundesstraßengesetzes 1971 (BStG) sind.

Gemäß § 14 Abs 1 BStMG hat die ASFINAG Bestimmungen über die Benützung mautpflichtiger Autobahnen und Schnellstraßen in einer Mautordnung festzulegen. Die vorliegende Mautordnung enthält

- allgemeine Bestimmungen für die Entrichtung der **zeitabhängigen Maut** für Kraftfahrzeuge, deren technisch zulässige Gesamtmasse **nicht mehr als 3,5 Tonnen** beträgt (Teil A I), wobei die Einhebung bzw. die Durchführung der damit zusammenhängenden operativen Aufgaben (Service-Center für den Bereich Vignette, Vignettenproduktion, Vignettenvertrieb etc.) durch die ASFINAG Maut Service GmbH, Alpenstraße 99, 5020 Salzburg, Österreich bzw. durch die ASFINAG Service GmbH, Traunuferstraße 9, 4052 Ansfelden, Österreich und die ASFINAG Alpenstraße GmbH, Rennweg 10 A, 6020 Innsbruck, Österreich im Namen und auf Rechnung der ASFINAG erfolgt, sowie
- allgemeine Bestimmungen für die Entrichtung der **fahrleistungsabhängigen Maut** für Kraftfahrzeuge, deren technisch zulässige Gesamtmasse **mehr als 3,5 Tonnen** beträgt (Teil B und C), wobei das vollelektronische Mautsystem zur Einhebung der fahrleistungsabhängigen Maut durch die ASFINAG Maut Service GmbH, Alpenstraße 99, 5020 Salzburg, Österreich betrieben wird bzw. die Durchführung der damit zusammenhängenden operativen Aufgaben durch die ASFINAG Maut Service GmbH, Alpenstraße 99, 5020 Salzburg, Österreich bzw. durch die ASFINAG Service GmbH, Traunuferstraße 9, 4052 Ansfelden, Österreich und die ASFINAG Alpenstraße GmbH, Rennweg 10 A, 6020 Innsbruck, Österreich im Namen und auf Rechnung der ASFINAG erfolgt.



2. Durch Erlass der Bundesministerin für Klimaschutz, Umwelt, Energie, Mobilität, Innovation und Technologie im Einvernehmen mit dem Bundesminister für Finanzen gegenüber der ASFINAG werden die allgemeinen Bestimmungen und Mautentgelte hinsichtlich der Streckenmaut zu den Streckenmaut-Abschnitten der A 9, A 10, A 11, A 13 und S 16 erlassen. Die in § 32 BStMG angeführten gesetzlichen Grundlagen für die Einhebung von **Streckenmaut** werden im Folgenden nach Streckenmaut-Abschnitten dargestellt:

**A 9 Pyhrn Autobahn:** Streckenmaut wird zwischen der Anschlussstelle Spital am Pyhrn und der Anschlussstelle Ardnig (Bosrucktunnel) sowie zwischen dem Knoten St. Michael und der Anschlussstelle Übelbach (Gleinalmtunnel) eingehoben. Die Ermächtigung zur Einhebung eines Entgelts ist in § 2 Abs 1 Pyhrn Autobahn-Finanzierungsgesetz, BGBl Nr. 479/1971, geregelt.

**A 10 Tauern Autobahn:** Streckenmaut wird zwischen der Anschlussstelle Flachau und der Anschlussstelle Rennweg am Katschberg eingehoben. Die bemaute Strecke beinhaltet den Tauern- und den Katschbergtunnel. Die Ermächtigung zur Einhebung eines Entgelts ist in § 2 Abs 1 Tauernautobahn-Finanzierungsgesetz, BGBl Nr. 115/1969, geregelt.

**A 11 Karawanken Autobahn:** Streckenmaut wird zwischen der Anschlussstelle St. Jakob im Rosental und der Staatsgrenze zu Slowenien (Karawankentunnel) eingehoben. Die Ermächtigung zur Einhebung eines Entgelts ist in Artikel 12 des Staatsvertrages über den Karawankentunnel (BGBl. 441/1978) und in § 2 des Karawanken Autobahn-Finanzierungsgesetzes, BGBl Nr. 442/1978, geregelt.

**A 13 Brenner Autobahn:** Streckenmaut wird zwischen dem Knoten Innsbruck-Amras bzw. Innsbruck-Wilten und der Staatsgrenze zu Italien am Brennerpass eingehoben. Die Ermächtigung zur Einhebung eines Entgelts ist in § 1 Abs 1 des Bundesgesetzes betreffend die Finanzierung der Autobahn Innsbruck-Brenner, BGBl Nr. 135/1964, geregelt.

**S 16 Arlberg Schnellstraße:** Streckenmaut wird zwischen den Anschlussstellen St. Anton am Arlberg und Langen am Arlberg eingehoben. Die bemaute Strecke beinhaltet den Arlbergtunnel. Die Ermächtigung ist in § 2 Abs 1 Arlberg Schnellstraße-Finanzierungsgesetz, BGBl Nr. 113/1973, geregelt.

Die Streckenmaut wird durch die ASFINAG Maut Service GmbH, Alpenstraße 99, 5020 Salzburg, Österreich im Namen und auf Rechnung der ASFINAG eingehoben.

Die Einhebung der Streckenmaut für Kraftfahrzeuge mit einer technisch zulässigen Gesamtmasse von nicht mehr als 3,5 Tonnen ist in Teil A II dieser Mautordnung geregelt.

3. Teil A I, Teil B und Teil C dieser Mautordnung wurden gemäß § 14 Abs 2 BStMG von der Bundesministerin für Klimaschutz, Umwelt, Energie, Mobilität, Innovation und Technologie im Einvernehmen mit dem Bundesminister für Finanzen genehmigt.

Teil A II dieser Mautordnung wurde von der Bundesministerin für Klimaschutz, Umwelt, Energie, Mobilität, Innovation und Technologie im Einvernehmen mit dem Bundesminister für Finanzen gegenüber der ASFINAG erlassen.

Soweit sich die im Folgenden verwendeten Bezeichnungen auf natürliche Personen beziehen, gilt die gewählte Form für alle Geschlechter.

## TEIL A I: MAUTORDNUNG FÜR EINSPURIGE KRAFTFAHRZEUGE UND MEHRSPURIGE KRAFTFAHRZEUGE MIT EINER TECHNISCH ZULÄSSIGEN GESAMTMASSE VON NICHT MEHR ALS 3,5 TONNEN

### 1 ALLGEMEINE BESTIMMUNGEN

#### 1.1 BEGRIFFSDEFINITIONEN

- **Vignette:** Der Begriff „Vignette“ umfasst sowohl die Klebevignette als auch die Digitale Vignette.
- **Gültige Vignette:** Die Maut ist dann ordnungsgemäß entrichtet, wenn für den Zeitraum der Nutzung des mautpflichtigen Straßennetzes entweder eine (der Fahrzeugart entsprechende) gültige Klebevignette ordnungsgemäß am Kraftfahrzeug angebracht ist (Ausnahme siehe Punkt 2.2.2) oder für das Kraftfahrzeugkennzeichen (entsprechend der Fahrzeugart) eine gültige Digitale Vignette ordnungsgemäß im Mautsystem registriert ist.
- **Bestellbestätigung:** Hierbei handelt es sich um ein Dokument, welches beim Erwerb einer Digitalen Vignette (Registrierung im Mautsystem) ausgestellt wird. Dieses Dokument enthält insbesondere Daten zum registrierten Kraftfahrzeugkennzeichen, zur Fahrzeugart und zum Gültigkeitszeitraum, sowie die Produkt-ID, die der eindeutigen Identifizierung der Digitalen Vignette dient.
- **Quittungsallonge:** unterer Abschnitt (Trägerfolie) einer Klebevignette
- **Vignettenart:** fahrzeugbezogene Unterscheidung zwischen Vignetten für einspurige und Vignetten für mehrspurige Kraftfahrzeuge mit einer technisch zulässiger Gesamtmasse von nicht mehr als 3,5 t
- **Vignettenevidenz:** Dabei handelt es sich um ein öffentliches Register, über das jede Person kostenlos durch Eingabe eines Kfz-Kennzeichens abfragen kann, für welchen Zeitraum eine Digitale Vignette oder über eine Digitale Streckenmaut registriert ist. Die Vignettenevidenz ist auf <https://evidenz.asfinag.at/> zu finden.
- **Fahrzeugart:** Unterscheidung zwischen einspurigen und mehrspurigen Kraftfahrzeugen mit einer technisch zulässigen Gesamtmasse von nicht mehr als 3,5 t
- **Digitales Abo:** Beim Digitalen Abo handelt es sich um einen unbefristeten Bezug von Digitalen Jahresvignetten bzw. Mehrfahrtenkarten analog einem Abonnementvertrag.

#### 1.2 ANWENDUNGSBEREICH

Die Mautordnung Teil A I gilt für einspurige Kraftfahrzeuge und mehrspurige Kraftfahrzeuge mit einer technisch zulässigen Gesamtmasse von nicht mehr als 3,5 t. Diese unterliegen der zeitabhängigen Maut (Vignette).

Verweise auf die jeweiligen Punkte in diesem Teil A I der Mautordnung beziehen sich – sofern nicht anders gekennzeichnet – immer auf diesen Teil A I der Mautordnung.

Gemäß § 10 Abs 3 letzter Satz BStMG gelten Kraftfahrzeuge mit drei Rädern als einspurige Kraftfahrzeuge.

Für Anhänger, die von mehrspurigen Kraftfahrzeugen mit einer technisch zulässigen Gesamtmasse von nicht mehr als 3,5 t gezogen werden, sowie für Beiwagen einspuriger Kraftfahrzeuge ist keine zeitabhängige Maut zu entrichten.

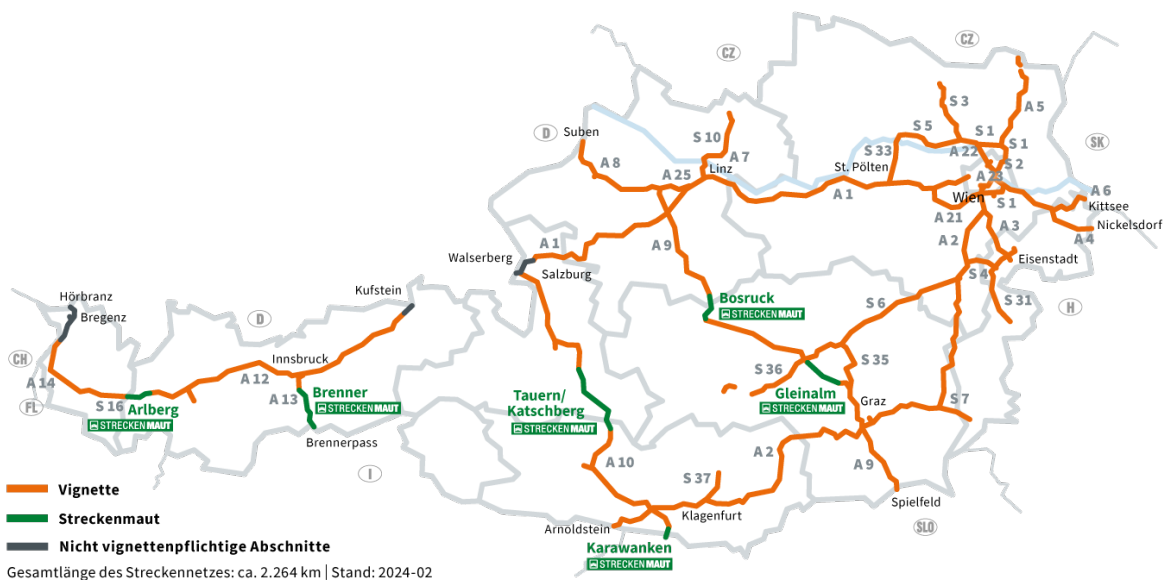
Mehrspurige Kraftfahrzeuge, die noch nie zum Verkehr zugelassen waren und Probefahrt- oder Überstellungskennzeichen führen, unterliegen der zeitabhängigen Maut, sofern ihr Eigengewicht nicht mehr als 3,5 t beträgt. Bei Fahrten mit Probefahrt- oder Überstellungskennzeichen ist eine Kopie des Typenscheines bzw. eine Bestätigung des Erzeugers oder dessen gemäß § 29 Abs 2 KFG Bevollmächtigten über das Eigengewicht des Kraftfahrzeuges mitzuführen, die bei Aufforderung den Mautaufsichtsorganen vorzuweisen ist. Wird aufgrund dieses Verlangens kein ordnungsgemäßer Nachweis erbracht, gilt das kontrollierte mehrspurige Kraftfahrzeug als ein Kraftfahrzeug mit einem Eigengewicht von mehr als 3,5 t.

Gemäß § 33 Abs 18 Z 8 BStMG gelten Kraftfahrzeuge, die zum Zeitpunkt der Benützung des mautpflichtigen Straßennetzes ein höchstes zulässiges Gesamtgewicht von nicht mehr als 3,5 t aufweisen, bereits vor dem 1.12.2023 erstmals zum Verkehr zugelassen worden sind und bei denen das höchste zulässige Gesamtgewicht vor dem 1.12.2023 mit nicht mehr als 3,5 t festgelegt worden ist, bis zum 31.1.2029 als Fahrzeuge mit einer technisch zulässigen Gesamtmasse von nicht mehr als 3,5 t und unterliegen somit der zeitabhängigen Maut.

### 1.3 VIGNETTENPFLICHT

#### 1.3.1 Vignettenpflichtiges Straßennetz

Die Benützung der Autobahnen und Schnellstraßen mit mautpflichtigen Kraftfahrzeugen, sofern keine Ausnahmen bestehen, unterliegt einer zeitabhängigen Maut:



Grafik 1

Ausschnitt Wien:



Grafik 2

Bei Erweiterungen des mautpflichtigen Straßennetzes werden die hinzugekommenen Mautabschnitte in den Anhängen 4 zur Mautordnung (Mautabschnittstarife) festgehalten. Mit Inkrafttreten der in diesen Anhängen zu veröffentlichenden Erweiterungen unterliegen die neuen Mautabschnitte auch der zeitabhängigen Maut.

Nachfolgende Autobahn- und Schnellstraßenabschnitte sind von der Entrichtung einer zeitabhängigen Maut ausgenommen (§ 13 Abs 1a iVm § 33 Abs 15 BStMG):

- A 1 Westautobahn zwischen der Staatsgrenze zu Deutschland am Walsberg und der Anschlussstelle Salzburg Nord
- A 12 Inntalautobahn zwischen der Staatsgrenze zu Deutschland bei Kufstein und der Anschlussstelle Kufstein-Süd
- A 14 Rheintal/Walgau Autobahn zwischen der Staatsgrenze zu Deutschland bei Hörbranz und der Anschlussstelle Hohenems

Die A 26 Linzer Autobahn (derzeit im Bau) unterliegt der Vignettenpflicht erst mit Ablauf jenes Tages, an dem ihr Anschluss an die A 7 Mühlkreis Autobahn über den Knoten Linz-Hummelhof für den Verkehr freigegeben wurde.

Nachfolgende Autobahn- und Schnellstraßenabschnitte sind gemäß § 10 Abs 2 BStMG von der Entrichtung einer zeitabhängigen Maut ausgenommen und unterliegen den Bestimmungen zur Streckenmaut (Streckenmaut-Abschnitte, siehe Mautordnung Teil A II):

- A 9 Pyhrn Autobahn zwischen den Anschlussstellen Spital am Pyhrn und Ardning (Bosrucktunnel) sowie zwischen dem Knoten St. Michael und der Anschlussstelle Übelbach (Gleinalmtunnel)
- A 10 Tauern Autobahn zwischen den Anschlussstellen Flachau und Rennweg am Katschberg (Tauern- und Katschbergtunnel)
- A 11 Karawanken Autobahn zwischen der Anschlussstelle St. Jakob im Rosental und der Staatsgrenze zu Slowenien (Karawankentunnel)
- A 13 Brenner Autobahn

- S 16 Arlberg Schnellstraße zwischen den Anschlussstellen St. Anton am Arlberg und Langen am Arlberg

Folgende Autobahn- oder Schnellstraßenabschnitte sind gemäß der Verordnung der Bundesministerin für Verkehr, Innovation und Technologie über die Ausnahme von Bundesstraßenstrecken von der Mautpflicht (Mautstreckenausnahmenverordnung 2010) von der Pflicht der Entrichtung einer zeitabhängigen Maut ausgenommen:

- S 5 Stockerauer Schnellstraße zwischen dem Knoten Jettsdorf (S 33) und der Anschlussstelle Krems Mitte (Landesstraße B 3, Landesstraße B 37)

### 1.3.2 Beschilderung

Über die Mautpflicht wird an allen Grenzübergängen auf Bundes- und Landesstraßen mit Kraftfahrzeugverkehr durch Hinweisschilder informiert (Grafik 3a, Grafik 3b):



Grafik 3a\*



Grafik 3b\*

Zusätzlich wird auch an allen Auffahrten zum mautpflichtigen Straßennetz durch Hinweisschilder über die Mautpflicht informiert (Grafik 4):



Grafik 4\*

\* Für Kraftfahrzeuge mit einer technisch zulässigen Gesamtmasse von nicht mehr als 3,5 t gilt Vignettenpflicht, „GO“ zeigt die Mautpflicht für Kraftfahrzeuge mit einer technisch zulässigen Gesamtmasse von mehr als 3,5 t an (GO-Maut-Pflicht, siehe Mautordnung Teil B)

Ausnahmen von der Vignettenpflicht gemäß § 13 Abs 1a und 1b BStMG werden durch Zusatzschilder an den Grenzübergängen und Auffahrten im Bereich der betroffenen Abschnitte angezeigt (siehe Grafik 5 am Beispiel der A 14):



Grafik 5\*

### 1.3.3 Ausnahmen von der Vignettenpflicht

#### 1.3.3.1 Permanente Ausnahmen

Folgende Kraftfahrzeuge sind permanent von der Vignettenpflicht ausgenommen:

- Kraftfahrzeuge, an denen gemäß § 20 Abs 1 Z 4 und Abs 5 Kraftfahrgesetz 1967 (im Folgenden kurz „KFG“) Scheinwerfer oder Warnleuchten mit blauem Licht sichtbar angebracht sind. Im Fall von Kraftfahrzeugen gemäß § 20 Abs 5 KFG besteht eine Ausnahme von der Vignettenpflicht nur für die Dauer der Verwendung des Scheinwerfers oder der Warnleuchte mit blauem Licht und wenn bei der Verwendung den gemäß § 20 Abs 6 KFG erteilten Auflagen und Bedingungen entsprochen wird. Bei der Rückfahrt von einem Einsatz, bei dem Scheinwerfer oder Warnleuchten mit blauem Licht verwendet wurden, sind diese Fahrzeuge ebenfalls von der Vignettenpflicht ausgenommen.
- Kraftfahrzeuge, an denen gemäß § 20 Abs 5 KFG Scheinwerfer oder Warnleuchten mit blauem Licht sichtbar angebracht sind und die auf gemeinnützige Einrichtungen, deren Aufgaben durch überwiegend ehrenamtlich tätige Mitglieder oder Mitarbeiter besorgt werden, zugelassen sind. Einer Zulassung ist die regelmäßige Verwendung von Kraftfahrzeugen für Zwecke dieser Einrichtungen (oder einer in § 20 Abs 1 Z 4 KFG genannten Einrichtung) gleichzuhalten, wenn an den Kraftfahrzeugen gemäß § 20 Abs 5 KFG Scheinwerfer oder Warnleuchten mit blauem Licht sichtbar angebracht sind. Die jeweilige Einrichtung hat die Ausnahme von der Vignettenpflicht bei der ASFINAG jährlich bis zum 30. September für das Folgejahr schriftlich zu beantragen und dabei durch entsprechende Nachweise zu belegen, dass die in dieser Bestimmung festgelegten Voraussetzungen erfüllt sind und für welche Kraftfahrzeuge die Ausnahme beantragt wird.
- Kraftfahrzeuge von Feuerwehrverbänden, an denen gemäß § 20 Abs 5 KFG Scheinwerfer oder Warnleuchten mit blauem Licht sichtbar angebracht sind
- Heeresfahrzeuge (§ 2 Abs 1 Z 38 KFG 1967)
- Kraftfahrzeuge, die im Rahmen des Übereinkommens zwischen den Vertragsstaaten des Nordatlantikvertrags und den anderen an der Partnerschaft für den Frieden teilnehmenden Staaten über die Rechtsstellung ihrer Truppen („PfP-SOFA“) eingesetzt werden. Werden bei

diesen Fahrten nicht militärische Kraftfahrzeuge eingesetzt, unterliegen diese Kraftfahrzeuge vorläufig der Vignettenpflicht. Die im Zuge dieser Fahrten bezahlte Maut wird von der ASFINAG spesenfrei erstattet. Der Antrag auf Erstattung ist von der jeweils zuständigen staatlichen Behörde nach Abschluss der Fahrten unter Vorlage der entsprechenden Nachweise direkt an die ASFINAG Maut Service GmbH (siehe Anhang 6a) zu richten.

- Kraftfahrzeuge, die in Durchführung von Maßnahmen der Friedenssicherung im Rahmen einer internationalen Organisation, der Organisation für Sicherheit und Zusammenarbeit in Europa oder der Europäischen Union auf Grund eines Beschlusses im Rahmen der gemeinsamen Außen- und Sicherheitspolitik eingesetzt werden. Werden bei diesen Fahrten nicht militärische Kraftfahrzeuge eingesetzt, unterliegen diese Kraftfahrzeuge vorläufig der Vignettenpflicht. Die im Zuge dieser Fahrten bezahlte Maut wird von der ASFINAG spesenfrei erstattet. Der Antrag auf Erstattung ist von der jeweils zuständigen staatlichen Behörde nach Abschluss der Fahrten unter Vorlage der entsprechenden Nachweise direkt an die ASFINAG Maut Service GmbH (siehe Anhang 6a) zu richten.
- Kraftfahrzeuge des öffentlichen Sicherheitsdienstes, der Finanzverwaltung, der Justizwache, ausländischer Sicherheitsbehörden gemäß § 2 Abs 3 des Polizeikooperationsgesetzes, sowie ausländischer Zoll- und Justizbehörden. Beschlagnahmte Kraftfahrzeuge, mit denen das mautpflichtige Straßennetz benutzt wird und an denen ein amtliches Kraftfahrzeugkennzeichen der Finanzverwaltung angebracht wurde, unterliegen nicht der Vignettenpflicht.
- Kraftfahrzeuge eines öffentlichen ausländischen Hilfsdienstes, einer ausländischen Feuerwehr oder eines ausländischen Rettungsdienstes. Für diese Kraftfahrzeuge besteht nur dann eine Ausnahme von der Vignettenpflicht, wenn an den Kraftfahrzeugen Scheinwerfer oder Warnleuchten mit blauem Licht sichtbar außen angebracht sind und nur für die Dauer der Verwendung des Scheinwerfers oder der Warnleuchte mit blauem Licht. Bei der Rückfahrt von einem Einsatz, bei dem Scheinwerfer oder Warnleuchten mit blauem Licht verwendet wurden, sind diese Fahrzeuge ebenfalls von der Vignettenpflicht ausgenommen.

Für Kraftfahrzeuge, die mit Probe- oder Überstellungskennzeichen oder diesen gleichgestellten Kraftfahrzeugkennzeichen das mautpflichtige Straßennetz benützen, besteht keine Ausnahme von der Vignettenpflicht, auch wenn an diesen Kraftfahrzeugen Scheinwerfer oder Warnleuchten mit blauem Licht sichtbar außen angebracht wurden.

Die Autobahnen- und Schnellstraßen-Finanzierungs-Aktiengesellschaft hat kostenlos Vignetten für Heeresfahrzeuge (§ 2 Z 38 KFG 1967), für Kraftfahrzeuge des öffentlichen Sicherheitsdienstes, der Finanzverwaltung und der Justizwache abzugeben, denen gemäß § 48 Abs 1 KFG 1967 ein Deckkennzeichen zugewiesen wurde.

In Zweifelsfällen ist die ASFINAG berechtigt, Nachweise über das Vorliegen der oben angeführten Voraussetzungen für eine Ausnahme zu verlangen.

### 1.3.3.2 *Zeitlich begrenzte Ausnahmen*

#### 1.3.3.2.1 *Ausnahme bei unaufschiebbaren Verkehrsbeschränkungen*

Im Falle einer unaufschiebbaren Verkehrsbeschränkung im begleitenden Straßennetz im Sinne des § 44b Abs 1 StVO besteht auf den als Umleitung dienenden Autobahn- oder Schnellstraßenabschnitten keine Vignettenpflicht, soweit die Verkehrsbeschränkung durch die Organe der Straßenaufsicht, des Straßenerhalters, der Feuerwehr, der Gebrechendienste öffentlicher Versorger oder Entsorgungsunternehmen angeordnet und die Zwangsumleitung auf eine Autobahn oder Schnellstraße vorgenommen wird. Wenn das Kraftfahrzeug über keine gültige Vignette verfügt, ist die Autobahn oder Schnellstraße über die nächstmögliche Ausfahrt wieder zu verlassen.

#### 1.3.3.2.2 *Ausnahmen bei humanitären Hilfstransporten*

Fahrten im Rahmen von humanitären Hilfstransporten in Notstandsfällen, die von Kraftfahrzeugen durchgeführt werden, deren technisch zulässige Gesamtmasse nicht mehr als 3,5 t beträgt, können von der ASFINAG gemäß § 5 Abs 2 BStMG anlassbezogen von der Vignettenpflicht durch Ergänzung dieser Bestimmung ausgenommen werden.

Eine Ausnahme von der Vignettenpflicht für Fahrten im Rahmen von humanitären Hilfstransporten gilt ausnahmslos nur für den Fall, dass ein Anlass im Sinne des § 5 Abs 2 BStMG vorliegt und der konkrete Anlassfall an dieser Stelle in der Mautordnung kundgemacht wird.

Um eine derartige Fahrt ohne Entrichtung der Maut (Anbringung einer Vignette im Sinne von Punkt 2 bzw. Registrierung des Kfz-Kennzeichens im Mautsystem im Sinne von Punkt 3) durchführen zu können, muss zumindest 24 Stunden vor Benützung des mautpflichtigen Straßennetzes per Mail [ausnahmeantrag@asfinag.at](mailto:ausnahmeantrag@asfinag.at) oder per Fax (+43 1 955 1277) der Ausnahmeantrag (Anhang 3a) ausgefüllt und ordnungsgemäß unterfertigt übermittelt werden (Antrag abrufbar auf <https://www.asfinag.at/mautordnung>). Der Antragsteller erhält eine schriftliche Bestätigung, die während der mautbefreiten Fahrt mitzuführen und auf Verlangen als Nachweis der Benützungsberechtigung vorzuweisen ist. Eine Ausnahme von der Vignettenpflicht für Fahrten im Rahmen von humanitären Hilfstransporten gilt sowohl für die Hin- als auch die Rückfahrt.

Derzeit geltende Anlassfälle:

Als Anlassfall im Sinne von § 5 Abs 2 BStMG gilt die Notstandssituation aufgrund des bewaffneten Konfliktes in der Ukraine. Unter den Begriff „humanitäre Hilfstransporte“ fallen sowohl Fahrten zum Zweck des Transports von Waren und Gütern als auch Fahrten zum Zweck des Transports von Personen, die als Vertriebene im Sinn der Vertriebenen-Verordnung, BGBl II Nr. 92/2022, gelten. Die Mautbefreiung ist zeitlich unbefristet und gilt ab 1.3.2022.

Aus humanitären Gründen werden aufgrund des bewaffneten Konfliktes in der Ukraine alle Kraftfahrzeuge mit ukrainischem Kfz-Kennzeichen von der Vignettenpflicht befreit. Diese Mautbefreiung ist vorläufig bis zum 31.3.2025 befristet und gilt ab dem Tag der Verlautbarung der Mautordnung im Internet auf <https://www.asfinag.at/mautordnung>.



#### 1.3.3.2.3 *Ausnahmen auf Ersuchen des Bundesministeriums für Inneres im Rahmen des staatlichen Krisen- und Katastrophenschutzmanagements oder der internationalen Katastrophenhilfe*

Auf Ersuchen des Bundesministeriums für Inneres (BMI) können Fahrten, die von Kraftfahrzeugen mit einer technisch zulässigen Gesamtmasse von nicht mehr als 3,5 t im Rahmen des staatlichen Krisen- und Katastrophenschutzmanagements oder der internationalen Katastrophenhilfe durchgeführt werden, anlassbezogen von der Entrichtung der Maut ausgenommen werden.

Damit derartige Fahrten ohne Verpflichtung zur Entrichtung der Maut (Anbringung einer Klebevignette im Sinne von Punkt 2 oder Registrierung des Kfz-Kennzeichens im Mautsystem im Sinne von Punkt 3) durchgeführt werden können, hat das BMI diese Fahrten unter Auflistung der Kennzeichen der betroffenen Kraftfahrzeuge und Bekanntgabe der voraussichtlichen Fahrstrecke und des Ausnahmezeitraums der ASFINAG vor Benützung des mautpflichtigen Straßennetzes bekannt zu geben.

In den betroffenen Kraftfahrzeugen ist die schriftliche Bestätigung des BMI über die konkrete Ausnahme von der Mautpflicht während der mautbefreiten Fahrt mitzuführen und auf Verlangen als Nachweis der Benützungsberechtigung vorzuweisen.

### **1.4 VIGNETTENPREISE**

Die Vignettenpreise werden entweder gesetzlich oder mit Verordnung der Bundesministerin für Klimaschutz, Umwelt, Energie, Mobilität, Innovation und Technologie im Einvernehmen mit dem Bundesminister für Finanzen festgelegt. Die gültigen Vignettenpreise sind im Anhang 1 angeführt und nach Art des Kraftfahrzeuges und der Dauer der Benützung unterschiedlich; sie beinhalten jeweils 20 % Umsatzsteuer (USt).

### **1.5 DAUER DER BENÜTZUNGSBERECHTIGUNG**

Der Gültigkeitszeitraum ist sowohl bei Klebevignette als auch bei der Digitalen Vignette ident. Die Gültigkeitsdauer der Klebevignette ist durch Sichtprüfung kontrollierbar, jene der Digitalen Vignette durch kostenlose Abfrage des Kraftfahrzeugkennzeichens in der Vignettenevidenz.

#### 1.5.1 Jahresvignette

Die Klebe-Jahresvignette gilt für das auf der Klebevignette bezeichnete Jahr. Sie darf weiters vom 01. Dezember des Vorjahres und bis zum 31. Jänner des Folgejahres des auf der Klebevignette bezeichneten Jahres verwendet werden (siehe Anhang 1).

Bei Verwendung der Digitalen Jahresvignette wird der Gültigkeitszeitraum, neben der Abfragemöglichkeit in der Vignettenevidenz, auch auf der letztgültigen Bestellbestätigung anlässlich der Registrierung des Kfz-Kennzeichens im Mautsystem angezeigt.

#### 1.5.2 Zweimonatsvignette

Die Zweimonatsvignette berechtigt ab dem ersten Gültigkeitstag zur Straßenbenützung im Zeitraum von zwei Monaten.

Bei Verwendung einer Klebe-Zweimonatsvignette wird der erste Gültigkeitstag durch Lochmarkierung gemäß den Klebevignettenmustern (siehe Anhang 1) durch den Verkäufer in den Klebevignetten-Verkaufsstellen festgehalten.

Bei Verwendung der Digitalen Zweimonatsvignette wird der Gültigkeitszeitraum, neben der Abfragemöglichkeit in der Vignettenevidenz, auch auf der letztgültigen Bestellbestätigung anlässlich der Registrierung des Kfz-Kennzeichens im Mautsystem angezeigt.

Die Gültigkeit endet mit Ablauf jenes Tages des zweiten Monats, der nach seiner Zahl dem Tag, an dem die Frist zu laufen beginnt (= erster Gültigkeitstag), entspricht oder, wenn ein entsprechender Tag fehlt, mit Ablauf des letzten Tages des zweiten Monats (siehe Anhang 1).

Der letztmögliche erste Gültigkeitstag einer Zweimonatsvignette aus dem laufenden Kalenderjahr ist der 30. November. Eine Verwendung dieser Zweimonatsvignette ist – wegen des zweimonatigen Gültigkeitszeitraumes – bis 30. Jänner des Folgejahres zulässig. Sollte eine Zweimonatsvignette ihren ersten Gültigkeitstag im Dezember des laufenden Kalenderjahres haben, ist eine Zweimonatsvignette des Folgejahres zu erwerben. Zu möglichen Einschränkungen bei der Wahl des ersten Gültigkeitstages einer Digitalen Zweimonatsvignette siehe insbesondere Punkt 3.2.1.1.

#### 1.5.3 Zehntagesvignette

Die Zehntagesvignette berechtigt ab dem ersten Gültigkeitstag zur Straßenbenützung an zehn aufeinander folgenden Kalendertagen.

Bei Verwendung einer Klebe-Zehntagesvignette wird der erste Gültigkeitstag durch Lochmarkierung gemäß den Klebevignettenmustern (siehe Anhang 1) durch den Verkäufer in den Klebevignetten-Verkaufsstellen festgehalten.

Bei Verwendung der Digitalen Zehntagesvignette wird der Gültigkeitszeitraum, neben der Abfragemöglichkeit in der Vignettenevidenz, auch auf der letztgültigen Bestellbestätigung anlässlich der Registrierung des Kfz-Kennzeichens im Mautsystem angezeigt.

Der letztmögliche erste Gültigkeitstag einer Zehntagesvignette aus dem laufenden Kalenderjahr ist der 30. November. Eine Verwendung dieser Zehntagesvignette ist – wegen des zehntägigen Gültigkeitszeitraumes – bis 9. Dezember des laufenden Kalenderjahres zulässig. Sollte eine Zehntagesvignette ihren ersten Gültigkeitstag im Dezember des laufenden Kalenderjahres haben, ist eine Zehntagesvignette des Folgejahres zu erwerben. Zu möglichen Einschränkungen bei der Wahl des ersten Gültigkeitstages einer Digitalen Zehntagesvignette siehe insbesondere Punkt 3.2.1.1.

#### 1.5.4 Eintagesvignette

Die Eintagesvignette ist nur als Digitale Vignette erhältlich und berechtigt zur Straßenbenützung an einem frei wählbaren Kalendertag (siehe Punkt 3.2.1.1).

Bei Verwendung der Digitalen Eintagesvignette wird der Gültigkeitszeitraum, neben der Abfragemöglichkeit in der Vignettenevidenz, auch auf der letztgültigen Bestellbestätigung anlässlich der Registrierung des Kfz-Kennzeichens im Mautsystem angezeigt.

Der letztmögliche Gültigkeitstag einer Eintagesvignette aus dem laufenden Kalenderjahr ist der 30. November. Sollte eine Eintagesvignette ihren Gültigkeitstag im Dezember des laufenden

Kalenderjahres haben, ist eine Eintagesvignette des Folgejahres zu erwerben. Zu möglichen Einschränkungen bei der Wahl des ersten Gültigkeitstages einer Eintagesvignette siehe insbesondere Punkt 3.2.1.1.

## **1.6 ERLEICHTERUNGEN**

### **1.6.1 Gratisvignette für Menschen mit Behinderung**

Menschen mit Behinderung („Anspruchsberechtigte“) haben unter den Voraussetzungen des § 13 BStMG in Verbindung mit dem Versicherungssteuergesetz 1953 sowie der dazu ergangenen Verordnung (ANB-V idgF) Anspruch auf eine kostenlose Digitale Vignette.

Hierzu hat sich der Anspruchsberechtigte an die für die Zulassung des Kraftfahrzeuges örtlich zuständige Zulassungsstelle zu wenden.

Die Prüfung der Anspruchsvoraussetzungen gemäß § 13 Abs 2 BStMG erfolgt durch die Gemeinschaftseinrichtung der zum Betrieb der Kraftfahrzeug-Haftpflichtversicherung berechtigten Versicherer („Gemeinschaftseinrichtung“).

Nach positivem Abschluss der Prüfung der Anspruchsvoraussetzungen veranlasst die Gemeinschaftseinrichtung die Registrierung des Kraftfahrzeugkennzeichens des befreiten Kraftfahrzeuges im Mautsystem der ASFINAG. Gleiches gilt für Änderungen des Kraftfahrzeugkennzeichens des befreiten Kraftfahrzeuges eines Anspruchsberechtigten.

Zum Zeitpunkt der Registrierung im Mautsystem der ASFINAG erhält der Anspruchsberechtigte eine kostenlose Digitale Vignette.

Eine Abfrage des Kraftfahrzeugkennzeichens in der Vignettenevidenz (siehe Punkt 1) gibt Aufschluss darüber, ob ein befreites Kraftfahrzeug über eine gültige Digitale Vignette verfügt und für welchen Zeitraum diese gilt. Die Digitale Vignette wird in der Vignettenevidenz im jeweiligen Jahr als Digitale Jahresvignette (siehe Punkt 1.5.1 „Dauer der Benützungsberechtigung“) angezeigt.

### **1.6.2 Erstattungsanspruch von bezogenen Vignetten für Menschen mit Behinderung**

Gemäß § 13 Abs 7 BStMG hat die ASFINAG einem Anspruchsberechtigten auf Antrag den Preis einer oder mehrerer Jahresvignetten, die er nachweislich für das auf ihn zugelassene Kraftfahrzeug erworben hat, ab dem Kalenderjahr zurückzuerstatten, in dem eine der genannten Eintragungen im Behindertenpass des Anspruchsberechtigten gegolten hat.

Pro Anspruchsberechtigtem und Vignettenjahr wird der Preis für eine Jahresvignette erstattet.

Um eine Erstattung zu beantragen, hat der Antragsteller bei der ASFINAG Maut Service GmbH (siehe Information bei Punkt 1.13) folgende Dokumente vorzulegen:

- Kopie der Zulassungsbescheinigung des Inhabers des Behindertenpasses
- Nachweis über einen Wohnsitz oder gewöhnlichen Aufenthalt im Inland
- Kopie des Behindertenpasses, in dem die Unzumutbarkeit der Benützung öffentlicher Verkehrsmittel oder die Blindheit eingetragen sind
- Rechnung der vorab gekauften Klebe-Jahresvignette bzw. deren Quittungsallonge bzw. Produkt-ID der Digitalen Jahresvignette

In Zweifelsfällen ist die ASFINAG berechtigt, weitere Nachweise (z. B. Bestätigung des Bundesamtes für Soziales und Behindertenwesen, dass keine Vignette kostenlos zur Verfügung gestellt wurde) zu verlangen.

## 1.7 MITWIRKUNGSPFLICHTEN

Vor dem Befahren des mautpflichtigen Straßennetzes hat sich der Lenker eines mautpflichtigen Kraftfahrzeugs zu vergewissern, dass die zeitabhängige Maut für den Zeitraum der beabsichtigten Nutzung des mautpflichtigen Straßennetzes (vorab) ordnungsgemäß entrichtet wurde. Dies beinhaltet jedenfalls die Überprüfung, ob die Maut mit der dem Kraftfahrzeug entsprechende Vignettenart ordnungsgemäß entrichtet wurde.

Bei Verwendung der Klebevignette hat überdies eine Sichtprüfung insbesondere hinsichtlich Art und Ort der Anbringung der Klebevignette (soweit das bloße Mitführen der Klebevignette nicht ausdrücklich erlaubt ist, siehe Punkt 2.2.2), hinsichtlich ihrer Unversehrtheit sowie hinsichtlich ihrer Sicht- und Kontrollierbarkeit zu erfolgen.

Bei Verwendung der Digitalen Vignette hat jedenfalls eine Abfrage des Kraftfahrzeugkennzeichens in der Vignettenevidenz (siehe Punkt 1) unmittelbar vor Nutzung des mautpflichtigen Straßennetzes zu erfolgen, welche Aufschluss darüber gibt, ob ein Kraftfahrzeug über eine gültige Digitale Vignette verfügt und für welchen Zeitraum diese gilt (bzw. gelten, sofern das Kraftfahrzeug über mehrere Digitale Vignetten verfügt).

Wird die Übergangsregelung des § 33 Abs 18 Z 8 BStMG (siehe Punkt 1.2) in Anspruch genommen, so hat der Lenker die Erfüllung der Voraussetzungen nachzuweisen und an [tzgm@asfinag.at](mailto:tzgm@asfinag.at) zu übermitteln.

Darüber hinaus hat jeder Kraftfahrzeuglenker gemäß § 102 Abs 2 KFG sicherzustellen, dass während der Fahrt das behördliche Kennzeichen des mautpflichtigen Kraftfahrzeugs dauerhaft und vollständig sichtbar und nicht durch Verschmutzung, Schneebeleg, Beschädigung oder Verformung unlesbar ist.

Sollte die zeitabhängige Maut nicht ordnungsgemäß vorab entrichtet worden sein, hat der Kraftfahrzeuglenker von seiner Absicht, das mautpflichtige Straßennetz zu befahren, Abstand zu nehmen. Andernfalls wird der Tatbestand der Mautprellerei gemäß Punkt 1.9 verwirklicht.

## 1.8 KONTROLLE DER EINHALTUNG DER VIGNETTENPFLICHT

### 1.8.1 Kontrolle durch Mautaufsichtsorgane

Die Einhaltung der Entrichtung der zeitabhängigen Maut wird gemäß §§ 17 ff BStMG von den Mautaufsichtsorganen kontrolliert. Die Mautaufsichtsorgane sind Organe der öffentlichen Aufsicht. Sie werden gemäß den Vorgaben in § 17 Abs 2 BStMG bestellt und vereidigt. Mautaufsichtsorgane müssen in Ausübung ihres Dienstes den folgend beschriebenen Ausweis mitführen und diesen den Betroffenen auf Verlangen vorweisen.

Der Ausweis für Mautaufsichtsorgane, der ihre amtliche Eigenschaft bestätigt, hat Scheckkartengröße, ist beidseitig bedruckt und enthält insbesondere nachfolgende Informationen: Lichtbild, Name sowie Dienstnummer des Mautaufsichtsorgans (siehe Grafik 6):



Grafik 6

Die Kontrollfahrzeuge der Mautaufsichtsorgane sind Kraftfahrzeuge des öffentlichen Sicherheitsdienstes gemäß § 20 Abs 1 Z 4 lit a KFG 1967. Es handelt sich dabei um silbergraue Einsatzfahrzeuge, die mit Blaulicht und Folgetonhorn ausgestattet sind. Weiters sind sie mit folgenden Aufschriften versehen: „ASFINAG“, „Mautaufsicht“ und „Service- und Kontrolldienst der ASFINAG“ (siehe Grafik 7):



Grafik 7

Zum Zweck der Kontrolle der ordnungsgemäßen Entrichtung sowohl der zeitabhängigen Maut als auch der Streckenmaut sind die Mautaufsichtsorgane unter anderem befugt, Kraftfahrzeuglenker durch deutlich sichtbare oder hörbare Zeichen zum Anhalten aufzufordern, sie anzuhalten, die Anbringung der Klebevignette bzw. die Registrierung des Kfz-Kennzeichens im Mautsystem zu überprüfen, die Identität des Lenkers und des Zulassungsbesitzers festzustellen, das Kraftfahrzeug (insb. die Zulassungsbescheinigung), – im Falle von Fahrten mit Probefahrt- oder Überstellungskennzeichen im Sinne des Punkts 1.2 – Nachweise über das Eigengewicht des Kraftfahrzeuges (insb. eine Kopie des Typenscheins) zu überprüfen, sowie die Kraftfahrzeuglenker mündlich zur Zahlung der Ersatzmaut aufzufordern.



Grafik 8

Weiters sind die Mautaufsichtsorgane zum Zwecke der Kontrolle der ordnungsgemäßen Entrichtung der Maut sowie der Durchführung von Verkehrserhebungen befugt, Kraftfahrzeuge unter Zuhilfenahme von automatischen Verkehrsleiteinrichtungen auf die Mautkontrollplätze, derzeit A 1 Eberstalzell, A 1 Haag, A 1 Walsberg, A 2 Arnoldstein, A 2 Arnwiesen, A 2 Haimburg, A 2

Ilztal, A 6 Kittsee, A 4 Bruck/Leitha, A 4 Nickelsdorf, A 4 Gols, A 4 Zurndorf, A 5 Schrick, A 5 Drasenhofen, A 8 Kematen, A 8 Suben, A 9 Liesingau, A 9 Liezen, A 9 Schoberpaß, A 9 Straß, A 9 Trieben, A 9 Übelbach, A 9 Windischgarsten, A 10 Hoher Göll, A 10 Kellerberg, A 11 Rosegg, A 11 Karawankentunnel, A 12 Kontrollbucht Roppener Tunnel Ostportal, A 12 Kontrollbucht Zirl Ost, A 12 Anschlussstelle Wörgl-Ost, A 14 Hörbranz, A 14 Nüziders, S 4 Pötsching, S 3 Göllersdorf, S 16 Kettenanlageplatz Bings, S 31 Hirm Nord, S 31 Hirm Süd und S 37 Maria Saal auszuleiten.

Eine Kontrolle der ordnungsgemäßen Entrichtung der Maut sowie eine Durchführung von Verkehrserhebungen kann von den Mautaufsichtsorganen überdies auch im Bereich von Grenzübergängen und Anschlussstellen vorgenommen werden.

Wenn keine Ersatzmaut geleistet wird und wenn die Strafverfolgung oder die Strafvollstreckung offenbar unmöglich oder wesentlich erschwert erscheint, sind Mautaufsichtsorgane gemäß § 27 BStMG befugt, eine vorläufige Sicherheitsleistung einzuheben oder, so lange die festgesetzte vorläufige Sicherheitsleistung nicht geleistet wird, gemäß § 28 BStMG die Unterbrechung der Fahrt anzuordnen und ihre Fortsetzung durch geeignete Vorkehrungen (Abnahme der Fahrzeugschlüssel und der Fahrzeugpapiere, Anbringung technischer Sperren am Kraftfahrzeug, Abstellung an geeignetem Ort und dgl.) zu verhindern.

#### 1.8.1.1 Kontrollen des fließenden Verkehrs (an Kontrollplätzen und Anschlussstellen)

Die Einhaltung der Mautpflicht durch die Mautaufsichtsorgane wird durch Sichtkontrolle (Klebevignette) sowie unter Zuhilfenahme von technischen Einrichtungen (Digitale Vignette) vor Ort kontrolliert.

Dazu wird eine Kamera zum Erkennen von Kraftfahrzeugkennzeichen am Straßenrand (an einer Ab- oder Auffahrt einer mautpflichtigen Autobahn oder Schnellstraße bzw. an einem Mautkontrollplatz) positioniert und auf die Fahrspur ausgerichtet. Von jedem vorbeifahrenden Kraftfahrzeug wird das Kennzeichen durch die Kamera erfasst und auf Vorhandensein einer gültigen Digitalen Vignette überprüft.

Das Ergebnis dieser Überprüfung wird dem Mautaufsichtsorgan über ein mobiles Anzeigegerät signalisiert. Das Mautaufsichtsorgan kann in weiterer Folge das Kraftfahrzeug auf Vorhandensein einer gültigen Klebevignette im Wege einer Sichtkontrolle überprüfen.

#### 1.8.1.2 Kontrollen des ruhenden Verkehrs

Neben Kontrollen des fließenden Verkehrs führen Mautaufsichtsorgane auch mobile Kontrollen des ruhenden Verkehrs (z. B. an Rastplätzen) durch. Das Mautaufsichtsorgan prüft im Zuge einer Sichtprüfung, ob eine gültige Klebevignette am Kraftfahrzeug angebracht ist. Ist dies nicht der Fall, prüft das Mautaufsichtsorgan mit einem Kontrollgerät, ob das Kraftfahrzeug über eine gültige Digitale Vignette verfügt.

#### 1.8.2 Automatische Vignettenkontrolle

Die automatische Vignettenkontrolle (AVK) wird gemäß den Vorgaben im BStMG durchgeführt und ist beim Datenverarbeitungsregister registriert. Sie ist ein versetzbares System zur punktuellen Kontrolle der ordnungsgemäßen Entrichtung der Maut. Die AVK kommt an ständig wechselnden Standorten in ganz Österreich jeweils für einen beschränkten Zeitraum zum Einsatz.

Die AVK überprüft mittels einer speziellen Software die Windschutzscheiben der vorbeifahrenden Kraftfahrzeuge hinsichtlich der Anbringung einer gültigen Klebevignette bzw. das Kraftfahrzeugkennzeichen der vorbeifahrenden Kraftfahrzeuge hinsichtlich der Registrierung des Kfz-Kennzeichens im Mautsystem. Dabei werden Vignetten erkannt und nur Bilder von jenen Kraftfahrzeugen gespeichert, die einen Verdacht auf nicht ordnungsgemäße Entrichtung der zeitabhängigen Maut liefern (Verdacht der Mautprellerei gemäß § 20 BStMG, siehe dazu auch Punkt 1.9 unten). Eine Speicherung von Nicht-Verdachtsfällen über den Kontrollprozess hinaus, beispielsweise zu statistischen Zwecken, findet nicht statt.

Die im Rahmen der AVK gespeicherten Verdachtsfälle werden in weiterer Folge manuell durch Bearbeiter der ASFINAG Maut Service GmbH überprüft und verifiziert. Bestätigt sich der Verdachtsfall, wird ein Ersatzmautverfahren eingeleitet.

## **1.9 MAUTPRELLEREI**

### **1.9.1 Strafbarkeit des Mautprellens**

Die Benützung des mautpflichtigen Straßennetzes mit mautpflichtigen Kraftfahrzeugen im Sinne dieser Mautordnung, ohne eine gültige Vignette ordnungsgemäß angebracht, gemäß Punkt 2.2.2 Mautordnung Teil A I ordnungsgemäß mitgeführt bzw. das Kraftfahrzeugkennzeichen ordnungsgemäß im Mautsystem registriert zu haben, ist verboten. Kraftfahrzeuglenker, die gegen dieses Verbot verstoßen, begehen gemäß § 20 Abs 1 BStMG eine Verwaltungsübertretung und werden von der Bezirksverwaltungsbehörde mit einer Geldstrafe von 300,00 EUR bis 3.000,00 EUR bestraft.

### **1.9.2 Unterbleiben der Bestrafung**

Eine Bestrafung unterbleibt, wenn eine Ersatzmaut – wie nachfolgend beschrieben – bezahlt wird. Eine gemäß § 19 BStMG ordnungsgemäß gezahlte Ersatzmaut kann nicht rückgefordert werden (§ 20 Abs 6 BStMG).

### **1.9.3 Ersatzmaut**

#### **1.9.3.1 Art der Begleichung**

Die Ersatzmaut kann nicht in Teilzahlungen bezahlt werden. Sollten Teilzahlungen einlangen, so werden diese unter Abzug einer Bearbeitungsgebühr von 15,00 EUR (inklusive 20 % Umsatzsteuer) rücküberwiesen. Dies gilt auch für verspätete Zahlungen nach Erstattung einer Anzeige an die zuständige Bezirksverwaltungsbehörde, Zahlungen ohne Angabe der korrekten Identifikationsnummer, welche als Verwendungszweck angeführt ist, sowie Zahlungen auf ein anderes als das auf der Ausfertigung der Aufforderung zur Zahlung einer Ersatzmaut oder einem Informationsschreiben gemäß § 30b Abs 1 BStMG bekannt gegebene Konto. Bei Überzahlungen bis einschließlich 5,00 EUR erfolgt keine Rücküberweisung (sonst zur Gänze).

#### **1.9.3.1.1 Aufforderung durch Mautaufsichtsorgane**

Mautaufsichtsorgane sind befugt, den Kraftfahrzeuglenker (allenfalls auch als Vertreter des Zulassungsbesitzers gemäß § 19 Abs 5 BStMG) mündlich zur Zahlung der Ersatzmaut aufzufordern. Die Ersatzmaut ist unverzüglich nach Aufforderung durch das Mautaufsichtsorgan in bar oder mit

den im Anhang 2 der Mautordnung genannten Zahlungsarten bzw. Zahlungsmitteln zu begleichen. Dem Kraftfahrzeuglenker wird hierüber eine Bestätigung ausgestellt.

#### *1.9.3.1.2 Dienstliche Wahrnehmung bei Abwesenheit des Lenkers*

Wird eine Übertretung von Mautaufsichtsorganen wahrgenommen, ohne dass es zu einer Betretung des Kraftfahrzeuglenkers kommt, etwa weil dieser nicht beim Kraftfahrzeug ist, kann am Kraftfahrzeug eine schriftliche Aufforderung zur Leistung der Ersatzmaut hinterlegt werden. Die schriftliche Aufforderung enthält neben der Höhe der zu leistenden Ersatzmaut unter anderem eine Identifikationsnummer, welche als Verwendungszweck angeführt ist, und die Bankverbindung.

Die Ersatzmaut ist auf das in der Zahlungsaufforderung angegebene Konto unter Angabe der in der Aufforderung angegebenen Identifikationsnummer, welche als Verwendungszweck angeführt ist, zu überweisen. Der Aufforderung zur Leistung der Ersatzmaut wird entsprochen, wenn diese binnen zwei Wochen ab Hinterlegung dem angegebenen Konto gutgeschrieben wird und der Überweisungsauftrag die automationsunterstützt lesbare, vollständige und richtige Identifikationsnummer, welche als Verwendungszweck angeführt ist, enthält.

#### *1.9.3.1.3 Aufforderungsverfahren im Nachhinein*

Wird die nicht ordnungsgemäße Entrichtung der Maut durch die automatische Vignettenkontrolle festgestellt, ohne dass es zu einer Betretung des Kraftfahrzeuglenkers kommt, kann dem/einem Zulassungsbesitzer eine schriftliche Aufforderung zur Zahlung der Ersatzmaut übermittelt werden. Im grenzüberschreitenden Verfahren erfolgt die Aufforderung zur Zahlung der Ersatzmaut in Form eines Informationsschreibens gemäß § 30b Abs 1 BStMG, welches als Muster im Anhang 7 der Mautordnung angeführt wird.

Die schriftliche Aufforderung enthält neben der Höhe der zu leistenden Ersatzmaut unter anderem eine Identifikationsnummer, welche als Verwendungszweck angeführt ist, und die Bankverbindung.

Die Ersatzmaut ist auf das in der Zahlungsaufforderung oder dem Informationsschreiben gemäß § 30b Abs 1 BStMG angegebene Konto unter Angabe der in der Aufforderung angegebenen Identifikationsnummer, welche als Verwendungszweck angeführt ist, zu überweisen. Der Aufforderung zur Leistung der Ersatzmaut wird entsprochen, wenn diese binnen vier Wochen ab Ausfertigung der Aufforderung oder dem Informationsschreiben gemäß § 30b Abs 1 BStMG dem angegebenen Konto gutgeschrieben wird und der Überweisungsauftrag die automationsunterstützt lesbare, vollständige und richtige Identifikationsnummer, welche als Verwendungszweck angeführt ist, enthält.



1.9.3.2 Höhe der Ersatzmaut

Die Höhe der Ersatzmaut (inklusive 20 % Umsatzsteuer) für die Nichtentrichtung der zeitabhängigen Maut beträgt:

<b>Fahrzeugkategorie</b>	<b>Höhe der Ersatzmaut</b>
<b>A</b> (einspurige Kraftfahrzeuge)	<b>EUR 65,00</b>
<b>B</b> (mehrspurige Kraftfahrzeuge, deren technisch zulässige Gesamtmasse nicht mehr als 3,5 Tonnen beträgt)	<b>EUR 120,00</b>

Ist eine Klebevignette nicht ordnungsgemäß angebracht (siehe dazu Punkt 2.2) und durch chemische oder technische Methoden derart manipuliert, dass sie ohne Selbstzerstörungseffekt wieder abgelöst werden kann und eine Mehrfachverwendung nicht ausgeschlossen ist, beträgt die Ersatzmaut das Doppelte des für die jeweilige Kategorie festgesetzten Ersatzmautbetrages (siehe Tabelle oben).

Wurde vor der Benützung des mautpflichtigen Straßennetzes mit dem mautpflichtigen Kraftfahrzeug die Umregistrierung der Digitalen Jahresvignette unterlassen, gilt Folgendes:

Wird die nicht ordnungsgemäße Entrichtung der Maut festgestellt und der Kraftfahrzeuglenker von Mautaufsichtsorganen oder der Zulassungsbesitzer von der ASFINAG schriftlich zur Zahlung der Ersatzmaut aufgefordert, kann sich der Kraftfahrzeuglenker/Zulassungsbesitzer nach Erhalt der Aufforderung zur Zahlung einer Ersatzmaut oder einem Informationsschreiben gemäß § 30b Abs 1 BStMG an das ASFINAG Service Center wenden. Dieses wird unter Vorlage geeigneter Nachweise die Umregistrierung auf das neu zu registrierende Kfz-Kennzeichen vornehmen, wenn die Voraussetzungen für eine Umregistrierung der Digitalen Jahresvignette gemäß Punkt 3.6 vorliegen.

In diesem Fall wird mit der ordnungsgemäßen Bezahlung einer Ersatzmaut die zeitabhängige Maut für jenes Kfz-Kennzeichen, das dem Zulassungsbesitzer neu zugewiesen wurde, für den Zeitraum zwischen dem Tag der ersten Verwaltungsübertretung mit dem neu zugewiesenen Kfz-Kennzeichen und dem Tag der Umregistrierung rückwirkend entrichtet. Der Betrag von 18,00 EUR für die Umregistrierung (siehe Punkt 3.6) ist in diesem Fall nicht zu entrichten bzw. wird erstattet. Wurde vor Beginn der Gültigkeit der Digitalen Jahresvignette das mautpflichtige Straßennetz benützt, gilt Folgendes:

Wird die nicht ordnungsgemäße Entrichtung der Maut festgestellt und der Kraftfahrzeuglenker von Mautaufsichtsorganen oder der Zulassungsbesitzer von der ASFINAG schriftlich zur Zahlung der Ersatzmaut aufgefordert, kann sich der Kraftfahrzeuglenker/Zulassungsbesitzer nach Erhalt der Aufforderung zur Zahlung einer Ersatzmaut oder einem Informationsschreiben gemäß § 30b Abs 1 BStMG an das ASFINAG Service Center wenden und darauf berufen, dass das mautpflichtige Straßennetz mit dem betroffenen Kfz-Kennzeichen im Zeitraum zwischen dem Erwerb der Digitalen Jahresvignette und dem Beginn der Gültigkeit benutzt wurde.

In diesem Fall wird mit der ordnungsgemäßen Bezahlung einer Ersatzmaut die zeitabhängige Maut für diesen Zeitraum rückwirkend entrichtet.

Wird die Benützung des mautpflichtigen Straßennetzes mit einem mautpflichtigen Kraftfahrzeug ohne gültige Vignette mehrmals innerhalb von 30 Tagen festgestellt, wird die ASFINAG für maximal

drei Fälle der Mautprellerei Aufforderungen zur Zahlung einer Ersatzmaut stellen oder Informationsschreiben gemäß § 30b Abs 1 BStMG versenden. Für allenfalls darüberhinausgehende Fälle der Mautprellerei am vignettenpflichtigen Straßennetz ist keine Ersatzmaut zu entrichten und werden diese Fälle auch nicht bei der Bezirksverwaltungsbehörde zur Anzeige gebracht.

#### 1.9.3.3 Weiterfahrt

Die Bezahlung der Ersatzmaut berechtigt zur Benützung des mautpflichtigen (vignettenpflichtigen) Straßennetzes am Tag der Betretung durch ein Mautaufsichtsorgan, am Tag, an dem am Kraftfahrzeug eine schriftliche Aufforderung zur Zahlung der Ersatzmaut hinterlassen wurde, an dem durch automatische Überwachung festgestellten Tag der Verwaltungsübertretung und dem darauf folgenden Kalendertag.

Als Nachweis für die Bezahlung der Ersatzmaut gilt entweder der bei Betretung ausgestellte Beleg oder die mit der schriftlichen Aufforderung zur Zahlung der Ersatzmaut hinterlegte Zahlungsanweisung. Bei Nichteinhaltung wird der Tatbestand der Mautprellerei verwirklicht. Wird hingegen bei einer Betretung trotz Aufforderung die Ersatzmaut nicht bezahlt, ist die mautpflichtige Straße umgehend über die nächstmögliche Abfahrt zu verlassen.

Entfernt sich der Kraftfahrzeuglenker von seinem Kraftfahrzeug, so hat er den ausgestellten Beleg oder die hinterlegte Zahlungsanweisung so sichtbar hinter der Windschutzscheibe anzubringen, dass die Benützungsberechtigung (insbesondere Ort, Datum und Uhrzeit der Ausstellung sowie Kraftfahrzeugkennzeichen) unmittelbar von außen sicht- und kontrollierbar ist.

Bei Nichtbeachtung wird der Tatbestand der Mautprellerei verwirklicht.

#### 1.9.3.4 Begleichung der Ersatzmaut

Die Bezahlung der Ersatzmaut hat in Euro (EUR) zu erfolgen. Die Information, welche Zahlungsarten und -mittel für die Entrichtung der Ersatzmaut bei Mautaufsichtsorganen zugelassen sind, ist in Anhang 2 geregelt (ist auf <https://www.asfinag.at/mautordnung> abrufbar) und über das ASFINAG Service Center (siehe Punkt 1.13) erhältlich.

### **1.10 VERLETZUNG DER ANHALTEPFLICHT**

Kraftfahrzeuglenker, die entgegen § 18 Abs 2 BStMG einer Aufforderung zum Anhalten eines in Punkt 1.8.1 genannten Organs nicht Folge leisten, begehen gemäß § 21 BStMG eine Verwaltungsübertretung und sind mit Geldstrafen bis zu 3.000,00 EUR zu bestrafen.

### **1.11 DATENSCHUTZ UND DATENSICHERHEIT**

Die ASFINAG ist gemäß § 16a BStMG berechtigt, die zur Mauteinhebung, zur Mautaufsicht und zur Verfolgung von Mautprellerei erforderlichen personenbezogenen Daten automationsunterstützt zu verarbeiten. Weiters ist die ASFINAG für die Zwecke des Betriebs der Vignettenevidenz (siehe Punkt 1) gemäß § 16b BStMG berechtigt, die hierfür erforderlichen personenbezogenen Daten zu verarbeiten.

Zur Feststellung der ordnungsgemäßen Entrichtung der Maut und zur Verfolgung von Mautprellerei ist die ASFINAG gemäß § 19a BStMG berechtigt, technische Einrichtungen einzusetzen. Die

Funktionsweise der technischen Einrichtungen ist in den Punkten 1.8.1 und 1.8.2 näher dargestellt. Die Bilddaten und daraus gewonnene Kennzeichen- und Kontrolldaten dürfen für Zwecke der Einbringung der Maut, der Aufforderung zur Zahlung einer Ersatzmaut oder des Informationsschreibens gemäß § 30b Abs 1 BStMG und der Verfolgung von Mautprellerei verarbeitet werden.

Nähere Erläuterungen zu den datenschutzrechtlichen Grundlagen sowie die Informationen über Betroffenenrechte sind im Internet auf <https://www.asfinag.at/privacy> erhältlich.

### **1.12 GERICHTSSTAND UND ANWENDBARES RECHT**

Für alle zivilrechtlichen Streitigkeiten in Zusammenhang mit dieser Mautordnung bzw. der Benutzung des mautpflichtigen Straßennetzes ist für Klagen gegen die ASFINAG das für den dritten Wiener Gemeindebezirk jeweils sachlich zuständige Gericht ausschließlich zuständig. Es gilt ausschließlich österreichisches Recht unter Ausschluss der Kollisionsnormen des Internationalen Privatrechts.

### **1.13 ZUSTÄNDIGKEIT UND KUNDENSERVICE (ASFINAG Service Center)**

Für Fragen oder Reklamationen im Bereich Vignette steht das ASFINAG Service Center der ASFINAG Maut Service GmbH zur Verfügung:

ASFINAG Maut Service GmbH  
Alpenstraße 99  
5020 Salzburg  
Österreich

Telefonnummer: 0800 400 12 400 (aus Österreich und Deutschland kostenlos)  
Telefonnummer: +43 1 955 1266  
Faxnummer: +43 1 955 1277  
E-Mail-Adresse/Website: [info@asfinag.at](mailto:info@asfinag.at) / <https://www.asfinag.at>

## **2 WEITERFÜHRENDE BESTIMMUNGEN BEI VERWENDUNG DER KLEBEVIGNETTE**

In Ergänzung zu den allgemeinen Informationen gelten nachfolgende Bestimmungen bei Verwendung von Klebevignetten.

### **2.1 VERKAUF BZW. VERTRIEB DER KLEBEVIGNETTE**

Die Klebevignetten können bei den mit dem Vignettensymbol gekennzeichneten Verkaufsstellen (siehe Anhang 1) erworben werden.

Für erworbene Klebevignetten besteht kein Anspruch auf Erstattung bzw. Ersatz des Preises.

### **2.2 KLEBEVIGNETTENANBRINGUNG**

#### **2.2.1 Art und Ort der Anbringung der Klebevignette**

An jedem mautpflichtigen Kraftfahrzeug, dessen Kennzeichen nicht im Mautsystem registriert wurde, ist (unter Berücksichtigung des Punkts 2.2.2 Mautordnung Teil A I) vor Benützung des

mautpflichtigen Straßennetzes eine gültige der jeweiligen Fahrzeugkategorie entsprechende Klebevignette ordnungsgemäß anzubringen.

Eine Klebevignette gilt nur dann als ordnungsgemäß angebracht, wenn diese

- vollständig von der Trägerfolie abgelöst und
- unter Verwendung des originären Vignettenklebers
- vollständig und unbeschädigt sowie
- gut sicht- und kontrollierbar
- ohne zusätzliche Hilfsmittel

angebracht wurde.

Bei mehrspurigen Kraftfahrzeugen ist die Klebevignette direkt so auf die Innenseite der Windschutzscheibe anzubringen, dass sie von vorne außen gut sicht- und kontrollierbar ist (z. B. kein Ankleben hinter einem dunklen Tönungsstreifen, bei Panoramascheiben kein Ankleben an nach hinten gewölbten Teilen der Windschutzscheibe, kein Ankleben an der Seitenscheibe).

Bei Motorrädern ist die Klebevignette gut sichtbar und kontrollierbar an einem nicht oder nur schwer zu entfernenden Bestandteil des Motorrades anzubringen.

Klebe-Zehntagesvignetten und Klebe-Zweimonatsvignetten sind darüberhinaus nur dann gültig, wenn sie durch ordnungsgemäße, vollständige und eindeutige Lochung des Kalendertages und -monats entwertet wurden.

Jede andere Art der Anbringung (z. B. Verwenden von Hilfsmitteln (zB Klebestreifen), andere Arten von Fixierungen (zB Parkscheinhalter etc), ein Überkleben der Klebevignette mit einer (zusätzlichen) Schutzfolie, nicht vollständiges Ablösen von der Trägerfolie („X“ auf der Trägerfolie ist sichtbar) oder nicht vollständige Anbringung der Vignette) sowie jede andere als in dieser Mautordnung zugelassene Mehrfachverwendung der Klebevignette ist nicht gestattet, verwirkt den Nachweis der ordnungsgemäßen Mautentrichtung und kann den Tatbestand der Mautprellerei (siehe Punkt 1.9) verwirklichen.

Auf die Anbringungsempfehlung auf der Rückseite der Klebevignette wird hingewiesen.

Durch das Ablösen einer bereits angebrachten Klebevignette werden Sicherheitsmerkmale (siehe Anhang 1) ausgelöst und die Vignette verliert ihre Gültigkeit.

Eine chemische oder auch technische Manipulation des originären Klebevignettenklebers derart, dass bei Ablösen der Klebevignette deren Selbstzerstörungseffekt verhindert wird und eine Mehrfachverwendung nicht ausgeschlossen ist, ist unzulässig und kann den Tatbestand der Mautprellerei verwirklichen.

Im Interesse der Verkehrssicherheit und um eine wirksame und benutzerfreundliche Kontrolle der Entrichtung der zeitabhängigen Maut zu gewährleisten, sollte tunlichst neben der jeweils gültigen Klebevignette höchstens eine zweite Klebevignette am Kraftfahrzeug angebracht sein.

### 2.2.2 Zulässigkeit des bloßen Mitführens

Bei Kraftfahrzeugen, die typengenehmigt ohne Windschutzscheibe ausgestattet sind, ist die Klebevignette bloß mitzuführen. Gleiches gilt, falls Windschutzscheiben aufgrund eines

technischen Zertifikats des Herstellers in keinen Kontakt mit dem Klebevignettenkleber gebracht werden dürfen, sofern ein fahrzeugbezogenes Freigabeschreiben der ASFINAG Maut Service GmbH (siehe Information bei Punkt 1.13) im Original mitgeführt wird.

Bei Kraftfahrzeugen, die ein Probefahrt- oder Überstellungskennzeichen führen, ist anstelle des direkten Anklebens auch das getrennte Mitführen einer ordnungsgemäß entwerteten Klebe-Zweimonatsvignette gestattet (siehe Punkt 1.5.2).

Bei Abstellen und Verlassen des Kraftfahrzeuges (so im Bereich von am mautpflichtigen Straßennetz befindlichen Raststätten) ist generell die Klebevignette von außen gut sicht- und kontrollierbar im Kraftfahrzeug zu hinterlegen. Bei Nichtbeachtung kann der Tatbestand der Mautprellerei (siehe Punkt 1.9) verwirklicht werden.

### 2.3 FÄLLE, DIE ZUM ERSATZ EINER KLEBEVIGNETTE BERECHTIGEN

Für den Fall, dass die Windschutzscheibe, auf der die Klebe-Jahresvignette angebracht ist, zerstört und erneuert wird, gibt, sofern kein Anspruch gegenüber Dritten gegeben ist, die ASFINAG Maut Service GmbH (siehe Punkt 1.13) kostenlos eine Ersatzvignette aus. Bei Inanspruchnahme sind nachfolgende Nachweise vorzulegen:

- Kopie der Zulassungsbescheinigung,
- Kopie der Reparurrechnung der Werkstatt für die ersetzte Windschutzscheibe (bei Firmenfahrzeugen ist auch der Kraftfahrzeuglenker anzuführen),
- abgelöste Klebevignette, sowie
- Formular für Vignettenersatz (ausgefüllt und unterschrieben).

Wird ein Kraftfahrzeug, auf dem eine Klebe-Jahresvignette angebracht ist, infolge eines Unfalls oder infolge höherer Gewalt derart beschädigt, dass eine Teilnahme am Straßenverkehr mit diesem Kraftfahrzeug nicht mehr möglich ist (Totalschaden), ist der Besitzer der Klebe-Jahresvignette berechtigt, bei der ASFINAG Maut Service GmbH kostenlos eine Ersatzvignette zu beantragen.

Bei Inanspruchnahme sind nachfolgende Nachweise vorzulegen:

- abgelöste Klebe-Jahresvignette bzw. ausreichend vorhandene Teile der Klebevignette im Original,
- Bestätigung einer Werkstatt oder eines Automobilclubs, dass ein Totalschaden des Kraftfahrzeuges vorliegt, oder eine Bestätigung über die Verschrottung bzw. der Übernahme zur Verschrottung des Kraftfahrzeuges,
- Abmeldebestätigung der Kfz-Zulassungsstelle, sowie
- kurze Stellungnahme zum Sachverhalt.

In Zweifelsfällen ist die ASFINAG berechtigt, auch Bildaufnahmen des defekten Kraftfahrzeuges zu verlangen.

In jenen Fällen, in denen die Ungültigkeit bzw. Zerstörung der Klebevignette durch Umstände erfolgte, die im Verantwortungsbereich des Produzenten der Klebevignette liegen, gibt die ASFINAG Maut Service GmbH (siehe Information bei Punkt 1.13) bzw. deren Bevollmächtigte kostenlos eine Ersatzvignette aus.

Falls der Antragsteller statt der Zusendung einer Ersatz-Klebevignette die Registrierung des Kfz-Kennzeichens im Mautsystem (Digitale Vignette) wünscht, ist dies am Formular für Vignettenersatz unter Beilage der Zulassungsbescheinigung bekannt zu geben.

Nähere Erläuterungen sowie das Formular je nach Sachverhalt (Ersatzvignette, Totalschaden) sind im Internet auf <https://www.asfinag.at/klebevignette/> erhältlich. Bis zum Erhalt der Ersatzvignette ist die Benützung der mautpflichtigen Straßen ohne Vignette nicht erlaubt.

Bei Zerstörung der Klebevignette durch andere Umstände (z. B. Entfernen einer bereits aufgeklebten Vignette) wird kein Ersatz geleistet.

### **3 WEITERFÜHRENDE BESTIMMUNGEN BEI VERWENDUNG DER DIGITALEN VIGNETTE**

#### **3.1 VERFÜGBARKEIT DER DIGITALEN VIGNETTE**

Alternativ zur Klebevignette kann die zeitabhängige Maut auch durch Registrierung des Kfz-Kennzeichens des Kraftfahrzeugs im Mautsystem der ASFINAG (Digitale Vignette) entrichtet werden.

Ab dem Zeitpunkt der Gültigkeit der Digitalen Vignette (dazu siehe im Detail Punkt 3.2) gilt die Maut für das angegebene Kfz-Kennzeichen als ordnungsgemäß entrichtet und berechtigt die Digitale Vignette zur Benützung von Bundesstraßen gemäß §§ 1 Abs 1 und 11 Abs 1 BStMG.

#### **3.2 BEZUG DER DIGITALEN VIGNETTE**

Die folgenden Vertriebswege stehen zur Registrierung des Kennzeichens des Kraftfahrzeugs (Bezug der Digitalen Vignette) im Mautsystem der ASFINAG zur Verfügung (siehe auch Anhang 1).

##### **3.2.1 Bezug der Digitalen Vignette über den ASFINAG-Mautshop sowie autorisierte Online-Vertriebspartner**

Der Bezug der Digitalen Vignette über den ASFINAG-Mautshop oder autorisierte Online-Vertriebspartner ist innerhalb Österreichs, der EU, der EWR-Staaten sowie der Schweiz und des Vereinigten Königreichs Großbritannien und Nordirland möglich.

Bei den autorisierten Online-Vertriebspartnern ist eine eingeschränkte Produktpalette verfügbar. Nähere Informationen zu den autorisierten Online-Vertriebspartnern sind im Internet auf <https://www.asfinag.at/vertriebsstellen/> erhältlich.

##### **3.2.1.1 Gültigkeitsbeginn**

###### **3.2.1.1.1 *Jahresvignette und Zweimonatsvignette***

Wird die Digitale Jahresvignette oder die Digitale Zweimonatsvignette von Konsumenten im Wege des Fernabsatzes, das bedeutet über den ASFINAG-Mautshop, bezogen, ist der erste Tag der Gültigkeit frühestens der 18. Tag nach dem Bezug. Dazu ein Beispiel:

Am 15.1. wird im ASFINAG-Mautshop eine Digitale Jahresvignette erworben. Der erste Tag der Gültigkeit ist somit frühestens der 2.2. und es besteht erst ab diesem Tag die Berechtigung zur Benützung der Autobahnen und Schnellstraßen.

Ein anderes, späteres Datum für den ersten Gültigkeitstag (im oben angeführten Beispiel etwa der 5.4.) kann bei Bezug von Digitalen Zweimonatsvignetten manuell ausgewählt werden.

Die Berechtigung zur Benützung der Autobahnen und Schnellstraßen besteht ab dem ausgewählten ersten Tag der Gültigkeit, frühestens jedoch ab dem 18. Tag nach dem Bezug.

Die Dauer der Benützungsberechtigung ist in Punkt 1.5 geregelt.

Hinsichtlich des Services „Bezug des Digitalen Abos“ und der damit verbundenen Besonderheiten wird bei der Digitalen Jahresvignette auf Punkt 3.2.5.2 und 3.2.6 verwiesen.

#### 3.2.1.1.2 Zehntagesvignette

Wird die Digitale Zehntagesvignette von Konsumenten im Wege des Fernabsatzes, das bedeutet über den ASFINAG-Mautshop oder einen autorisierten Online-Vertriebspartner, bezogen, kann die vorzeitige Vertragserfüllung ausdrücklich verlangt werden.

##### Dazu Beispiele:

Am 15.1. wird im ASFINAG-Mautshop eine Digitale Zehntagesvignette erworben und die vorzeitige Vertragserfüllung ausdrücklich verlangt. Als erster Tag der Gültigkeit kann der 15.1. gewählt werden. Die Digitale Zehntagesvignette ist in diesem Fall ab dem Zeitpunkt des Bezugs bis zum Ende des zehnten Kalendertages gültig (z. B. 15.1., 07:22 Uhr bis 24.1., 23:59:59 Uhr).

Ein anderes, späteres Datum für den ersten Gültigkeitstag kann bei Bezug von Digitalen Zehntagesvignetten manuell ausgewählt werden. Die Berechtigung zur Benützung der Autobahnen und Schnellstraßen besteht ab dem ausgewählten ersten Tag der Gültigkeit (z. B. 20.1., 00:00 Uhr bis 29.1., 23:59:59 Uhr)

Die Dauer der Benützungsberechtigung ist in Punkt 1.5 geregelt.

#### 3.2.1.1.3 Eintagesvignette

Wird die Digitale Eintagesvignette von Konsumenten im Wege des Fernabsatzes, das bedeutet über den ASFINAG-Mautshop oder einen autorisierten Online-Vertriebspartner, bezogen, kann die vorzeitige Vertragserfüllung ausdrücklich verlangt werden.

##### Dazu Beispiele:

Am 15.1. wird im ASFINAG-Mautshop eine Digitale Eintagesvignette erworben und die vorzeitige Vertragserfüllung ausdrücklich verlangt. Als erstmöglicher Tag der Gültigkeit kann der 15.1. gewählt werden. Die Digitale Eintagesvignette ist in diesem Fall ab dem Zeitpunkt des Bezugs bis zum Ende dieses Kalendertages gültig (z. B. 15.1., 07:22 Uhr bis 15.1., 23:59:59 Uhr).

Ein anderes, späteres Datum für den Gültigkeitstag kann bei Bezug von Digitalen Eintagesvignetten manuell ausgewählt werden. Die Berechtigung zur Benützung der Autobahnen und Schnellstraßen besteht ab dem ausgewählten Tag der Gültigkeit (z. B. 20.1., 0:00 Uhr bis 20.1., 23:59:59 Uhr).

Die Dauer der Benützungsberechtigung ist in Punkt 1.5 geregelt.

#### 3.2.1.2 Erforderliche Angaben

Für den Bezug einer Digitalen Vignette über den ASFINAG-Mautshop oder autorisierte Online-Vertriebspartner sind folgende Daten bekanntzugeben:

- die Fahrzeugart,

- das Kfz-Kennzeichen, das im Mautsystem der ASFINAG registriert werden soll, inklusive Angabe des Zulassungsstaats des Kfz-Kennzeichens,
- für den unbaren Zahlungsverkehr notwendige Daten (z. B. Kreditkartendaten etc.),
- eine gültige E-Mail-Adresse (zur Übermittlung der Bestellbestätigung, der Rechnung, sowie der Nutzungsbedingungen).

Die Bestellbestätigung ist auf die Korrektheit der Daten (insbesondere im Hinblick auf das registrierte Kfz-Kennzeichen sowie den Gültigkeitszeitraum der Digitalen Vignette) zu prüfen.

Für spätere Änderungen und Umregistrierungen der Digitalen Vignette über den ASFINAG-Mautshop unter „Mein Konto“ (siehe dazu Punkt 3.6 und 3.2.4) ist als Identifikation die auf der Bestellbestätigung angeführte Produkt-ID erforderlich. Die Bestellbestätigung sollte daher für die Dauer der Gültigkeit der Digitalen Vignette aufbewahrt werden.

### 3.2.2 Bezug der Digitalen Vignette an ASFINAG-Vertriebsautomaten

Die Digitale Vignette kann an ASFINAG-Vertriebsautomaten bezogen werden. Diese sind frei zugänglich aufgestellt. Nähere Informationen zu den Standorten der ASFINAG-Vertriebsautomaten sind im Internet auf <https://www.asfinag.at/vertriebsstellen/> erhältlich.

#### 3.2.2.1 Gültigkeitsbeginn

Wird eine Digitale Jahresvignette an einem ASFINAG-Vertriebsautomaten bezogen, so ist sie sofort gültig. Wird eine Digitale Zweimonats-, Zehntages- und Eintagesvignette an einem ASFINAG-Vertriebsautomaten bezogen, so ist der erste Gültigkeitstag frei wählbar. Zur Dauer der Benützungsberechtigung und dem letztmöglichen ersten Gültigkeitstag wird auf Punkt 1.5 und Punkt 3.2.1 verwiesen.

Die Berechtigung zur Benützung der Autobahnen und Schnellstraßen besteht ab dem ausgewählten ersten Tag der Gültigkeit, frühestens jedoch ab dem Zeitpunkt des Bezugs.

#### 3.2.2.2 Erforderliche Angaben

Für den Bezug einer Digitalen Vignette am ASFINAG-Vertriebsautomaten ist das Kfz-Kennzeichen, das im Mautsystem der ASFINAG registriert werden soll, inklusive des Zulassungsstaats des Kfz-Kennzeichens, sowie die Fahrzeugart anzugeben.

Die Bestätigung über die Registrierung des Kfz-Kennzeichens im Mautsystem der ASFINAG (Bestellbestätigung) sowie die Rechnung wird am ASFINAG-Vertriebsautomaten ausgedruckt. Die Bestellbestätigung ist auf die Korrektheit der Daten (insbesondere im Hinblick auf das registrierte Kfz-Kennzeichen sowie den Gültigkeitszeitraum der Digitalen Vignette) zu prüfen.

Für spätere Änderungen und Umregistrierungen der Digitalen Vignette im persönlichen Benutzerkonto (siehe dazu Punkt 3.6 und 3.2.5) ist als Identifikation die auf der Bestellbestätigung angeführte Produkt-ID erforderlich. Die Bestellbestätigung sollte daher für die Dauer der Gültigkeit der Digitalen Vignette aufbewahrt werden.



### 3.2.3 Bezug der Digitalen Vignette bei ASFINAG-Mautstellen und Vertriebsstellen

Die Digitale Vignette kann überdies bei ASFINAG-Mautstellen und ausgewählten Vertriebsstellen bezogen werden. Nähere Informationen zu den Vertriebsstellen sind im Internet auf <https://www.asfinag.at/vertriebsstellen/> erhältlich.

#### 3.2.3.1 Gültigkeitsbeginn

Wird eine Digitale Jahresvignette bei einer ASFINAG-Mautstelle oder Vertriebsstelle bezogen, so ist sie sofort gültig. Wird eine Digitale Zweimonats-, Zehntages- und Eintagesvignette bei einer ASFINAG-Mautstelle oder Vertriebsstelle bezogen, so ist der erste Gültigkeitstag frei wählbar. Zur Dauer der Benützungsberechtigung und dem letztmöglichen ersten Gültigkeitstag wird auf Punkt 1.5 und Punkt 3.2.1 verwiesen.

Die Berechtigung zur Benützung der Autobahnen und Schnellstraßen besteht ab dem ausgewählten ersten Tag der Gültigkeit, frühestens jedoch ab dem Zeitpunkt des Bezugs.

#### 3.2.3.2 Erforderliche Angaben

Für den Bezug einer Digitalen Vignette an einer Vertriebsstelle ist jedenfalls das Kfz-Kennzeichen, das im Mautsystem der ASFINAG registriert werden soll, inklusive des Zulassungsstaats des Kfz-Kennzeichens, sowie die Fahrzeugart anzugeben und auf Verlangen der Vertriebsstelle – zur Plausibilisierung der Angaben – Einsicht in die entsprechende Zulassungsbescheinigung zu gewähren.

Die Bestätigung über die Registrierung des Kfz-Kennzeichens im Mautsystem der ASFINAG (Bestellbestätigung) sowie die Rechnung wird an der Vertriebsstelle ausgedruckt. Die Bestellbestätigung ist auf die Korrektheit der Daten (insbesondere im Hinblick auf das registrierte Kfz-Kennzeichen sowie den Gültigkeitszeitraum der Digitalen Vignette) zu prüfen. Ein allfälliger Berichtigungsbedarf ist an der Vertriebsstelle umgehend bekanntzugeben.

Für spätere Änderungen und Umregistrierungen der Digitalen Vignette im persönlichen Benutzerkonto (siehe dazu Punkt 3.6 und 3.2.5) ist als Identifikation die auf der Bestellbestätigung angeführte Produkt-ID erforderlich. Die Bestellbestätigung sollte daher für die Dauer der Gültigkeit der Digitalen Vignette aufbewahrt werden.

### 3.2.4 Zahlungsmittel

Die Bezahlung der Digitalen Vignette im ASFINAG-Mautshop und an ASFINAG-Vertriebsautomaten hat ausschließlich in Euro (EUR) zu erfolgen. Die Information, welche Zahlungsarten bzw. -mittel im ASFINAG-Mautshop und an ASFINAG-Vertriebsautomaten zulässig sind, ist im Anhang 2 enthalten und über das ASFINAG Service Center (siehe Punkt 1.13) erhältlich.

Die bei einer Vertriebsstelle akzeptierten Zahlungsmittel können je nach Vertriebsstelle variieren und sind bei dieser zu erfragen.

### 3.2.5 Weitere Services

#### 3.2.5.1 Allgemeine Services

Im ASFINAG-Mautshop besteht die Möglichkeit, jederzeit (d. h. auch nach Abschluss des Kaufvorgangs) durch Eingabe von Zugangsdaten ein persönliches Benutzerkonto („Mein Konto“) anzulegen.

Nach Anlegen eines persönlichen Benutzerkontos und Anmeldung im ASFINAG-Mautshop stehen insbesondere folgende Services zur Verfügung:

- Verwaltung der persönlichen Daten
- Verwaltung von Kraftfahrzeugkennzeichen
- Zuordnung zuvor bezogener Digitaler Vignetten zum persönlichen Benutzerkonto anhand der Produkt-ID (ausgenommen Digitale Vignetten, die über autorisierte Online-Vertriebspartner bezogen wurden)
- Verwaltung der zuvor bezogenen Digitalen Vignetten
- Nachdruck von Rechnungen
- Bezug und Verwaltung eines Digitalen Abos

#### 3.2.5.2 Digitales Abo im persönlichen Benutzerkonto („Mein Konto“)

Im ASFINAG-Mautshop besteht die Möglichkeit, ein Digitales Abo – d. h. ein unbefristetes Abo für den Bezug der Digitalen Jahresvignette in den Folgejahren – abzuschließen, zu verwalten (beispielsweise Aktualisierung von Kreditkartendaten) und zu kündigen.

Dabei gelten folgende Besonderheiten:

- Gültigkeit: Beim erstmaligen Kauf einer Digitalen Jahresvignette und damit dem Bezug des Digitalen Abos (= Erstbezug) durch Verbraucher gelten die Bestimmungen hinsichtlich Gültigkeitsbeginn der Digitalen Jahresvignette gemäß Punkt 3.2.1.1 bzw. durch Unternehmer gemäß Punkt 3.4 sinngemäß.
- Rücktrittsrecht: Beim Erstbezug des Digitalen Abos steht Verbrauchern das Rücktrittsrecht gemäß Punkt 3.3 zu. Dieses Rücktrittsrecht gilt jedoch nicht mehr hinsichtlich der im Rahmen des Digitalen Abos stattfindenden Folgebezüge.
- Informationen an den Kunden: Für den Bezug des Digitalen Abos ist die Angabe einer E-Mail-Adresse erforderlich. Zumindest 20 Tage vor der Zahlungsabwicklung erhält der Kunde Informationen insbesondere zum Tag der bevorstehenden Zahlungsabwicklung (Abbuchung des Bezugspreises der Jahresvignette), zur Höhe des abzubuchenden Betrages sowie zum letztmöglichen Tag, an dem eine Kündigung des Digitalen Abos für Folgebezüge möglich ist. Ebenso wird diese E-Mail-Adresse herangezogen, um den Kunden zu informieren, ob die Zahlungsabwicklung erfolgreich durchgeführt wurde.
  - *Erfolgreiche Abbuchung*: Nach einer erfolgreichen Abbuchung und somit einem Bezug einer Digitalen Jahresvignette wird der Kunde unter der vom Kunden bekannt gegebenen E-Mail-Adresse hierüber informiert und ihm die zum Bezug gehörige Bestellbestätigung und Rechnung übermittelt. In diesem Fall ist die Digitale Jahresvignette gültig ab Abbuchung des Bezugspreises.
  - *Nicht erfolgreiche Abbuchung*: Auch hierüber wird der Kunde per E-Mail an die von ihm bekannt gegebene Adresse informiert. Kann die Abbuchung nicht erfolgreich

durchgeführt werden (z. B. weil die hinterlegte Kreditkarte nicht mehr gültig ist), gilt dies als fristgerechte Kündigung des Digitalen Abos. Der Kunde hat in diesem Fall dafür Sorge zu tragen, dass zum Zeitpunkt der Nutzung des vignettenpflichtigen Straßennetzes die Maut ordnungsgemäß entrichtet ist. Hierzu stehen dem Kunden sämtliche Vertriebswege sowohl der Klebevignette als auch der Digitalen Vignette zur Verfügung.

- Kündigung des Digitalen Abos: Die Kündigung des Digitalen Abos kann jederzeit ohne Angaben von Gründen ausschließlich im persönlichen Benutzerkonto („Mein Konto“) erfolgen.
- Zahlungsmittel: Die für den Bezug des Digitalen Abos möglichen Zahlungsmittel sind im Anhang 2 angeführt.
- Erforderliche Daten: Neben den für den Bezug einer Digitalen Vignette erforderlichen Angaben (siehe Punkt 3.2.1.2) ist es für den Bezug eines Digitalen Abos erforderlich, ein persönliches Benutzerkonto („Mein Konto“) anzulegen. Darüber hinaus müssen die für die Abbuchung der Folgebezüge notwendigen Zahlungsmitteldaten bekanntgegeben und aktuell gehalten werden.

### 3.2.6 Nutzungsbedingungen

Nähere Informationen zum Bezug der Digitalen Vignette über den ASFINAG-Mautshop, zum Bezug des Digitalen Abos, den dafür erforderlichen Angaben und zu setzenden Schritten sowie zu den weiteren Services sind in den Nutzungsbedingungen, abrufbar auf <https://shop.asfinag.at>, erhältlich.

Darüber hinaus kann auf Verlangen an Vertriebsstellen jederzeit in die aktuelle Mautordnung sowie die Datenschutzerklärung (<https://www.asfinag.at/privacy>) Einsicht genommen werden.

## 3.3 RÜCKTRITTSRECHT

Wird die Digitale Vignette von Konsumenten im Wege des Fernabsatzes, das bedeutet über den ASFINAG-Mautshop oder einen autorisierten Online-Vertriebspartner, erworben, ist ein Rücktritt binnen 14 Kalendertagen ab dem Tag, an dem die Digitale Vignette bezogen wurde, ohne Angaben von Gründen möglich.

Wurde bei Bezug einer Digitalen Zehntagesvignette im ASFINAG-Mautshop oder bei einem autorisierten Online-Vertriebspartner ausdrücklich die vorzeitige Vertragserfüllung verlangt, ist im Fall eines Rücktritts ein anteiliges Entgelt zu entrichten. Nach Ablauf der Gültigkeit der Digitalen Zehntagesvignette besteht kein Rücktrittsrecht mehr.

Wurde bei Bezug einer Digitalen Eintagesvignette im ASFINAG-Mautshop oder bei einem autorisierten Online-Vertriebspartner ausdrücklich die vorzeitige Vertragserfüllung verlangt, besteht mit Beginn der Gültigkeit kein Rücktrittsrecht mehr.

Um das Rücktrittsrecht auszuüben, muss die ASFINAG mittels einer eindeutigen Erklärung über den Entschluss, vom Bezug zurückzutreten, informiert werden, sofern die Digitale Vignette über den ASFINAG-Mautshop bezogen wurde. Wurde die Digitale Vignette über einen autorisierten Online-Vertriebspartner bezogen, so muss dieser mittels einer eindeutigen Erklärung über den

Entschluss, vom Bezug zurückzutreten, informiert werden. Die Rücktrittsfrist ist gewahrt, wenn die Rücktrittserklärung innerhalb der Frist abgesendet wird.

Im Fall eines Erwerbs bei einer Vertriebsstelle oder bei einem ASFINAG-Vertriebsautomaten besteht kein Rücktrittsrecht. Dies gilt auch, sofern eine Digitale Jahresvignette als Folgebezug im Rahmen eines Digitalen Abos erworben wird.

Nähere Informationen zur Rücktrittserklärung sowie zur Erstattung der geleisteten Zahlungen sind in den Nutzungsbedingungen im Internet auf <https://shop.asfinag.at> erhältlich.

### 3.4 BESONDERHEITEN BEI BEZUG EINER DIGITALEN VIGNETTE DURCH UNTERNEHMER

Wird die Digitale Vignette oder das Digitale Abo von einem Unternehmer im Rahmen seiner Tätigkeit als Unternehmer bezogen, gelten folgende Besonderheiten:

Der Unternehmer hat bei Bezug einer Digitalen Vignette bzw. bei Bezug des Digitalen Abos über den ASFINAG-Mautshop seine Unternehmereigenschaft sowie den Bezug der Digitalen Vignette bzw. des Digitalen Abos im Rahmen seiner unternehmerischen Tätigkeit zu bestätigen. In diesem Fall besteht kein Rücktrittsrecht und es kann als erster Tag der Gültigkeit der Digitalen Vignette der Tag des Bezugs gewählt werden.

Zusätzlich zu den in Punkt 3.2.1.2 angeführten Angaben für den Bezug von Digitalen Vignetten können bzw. müssen bei Bezug im Wert von über 400,00 EUR (brutto) die Daten zum Rechnungsempfänger angegeben werden.

### 3.5 ÄNDERUNGSMÖGLICHKEITEN VOR BEGINN DER GÜLTIGKEIT EINER DIGITALEN VIGNETTE

Vor Beginn der Gültigkeit einer Digitalen Vignette kann das im Mautsystem registrierte Kfz-Kennzeichen und dessen Zulassungsstaat geändert werden. Überdies ist bei Digitalen Zweimonats- bzw. Zehntages- bzw. Eintagesvignetten der erste Tag der Gültigkeit nur unter folgenden Voraussetzungen änderbar:

- Wurde die Digitale Zweimonatsvignette über den ASFINAG-Mautshop bezogen, darf der erste Tag der Gültigkeit nicht vor dem 18. Tag, 0 Uhr nach dem Bezug liegen.  
*Beispiel:* Es wurde eine Digitale Zweimonatsvignette im ASFINAG-Mautshop am 15. Jänner bezogen. Der frühest mögliche Gültigkeitsbeginn ist daher der 2. Februar, 0 Uhr.
- Der erste Tag der Gültigkeit darf nicht auf einen – zum Zeitpunkt der Änderung – in der Vergangenheit liegenden Tag geändert werden  
*Beispiel:* Es wurde eine Digitale Zehntagesvignette mit Gültigkeitsbeginn am 1. April bezogen. Wird am 25. März der erste Tag der Gültigkeit dieser Vignette geändert, ist zu beachten, dass der neue Gültigkeitsbeginn nicht auf den 24. März oder davor (also in die Vergangenheit) verschoben werden darf.
- Eine Änderung des Gültigkeitsbeginns auf den Tag, an dem die Änderung vorgenommen wird, ist grundsätzlich möglich, wobei jedoch erst im Zeitpunkt der durchgeführten Änderung die Berechtigung zur Benützung des mautpflichtigen Straßennetzes gegeben ist.  
*Beispiel:* Wird am heutigen Tag um 14:07 Uhr der Gültigkeitsbeginn einer Digitalen Vignette auf den heutigen Tag geändert, darf erst ab 14:07 Uhr das mautpflichtige Straßennetz genutzt werden. Eine Benützung des mautpflichtigen Straßennetzes vor diesem Zeitpunkt unter Bezugnahme auf diese Vignette ist nicht zulässig und erfüllt den Tatbestand der Mautprellerei.

- Der erste Gültigkeitstag kann nur zwischen 1. Dezember des aktuellen Jahres und 30. November des Folgejahres geändert werden (Details siehe Punkt 1.5.2, 1.5.3 und 1.5.4).

*Beispiel:*

**Möglich:** Verschiebung von 1. April auf 1. Oktober desselben Kalenderjahres.

**Nicht möglich:** Verschiebung von 1. Oktober auf 10. Dezember desselben oder von 1. Oktober auf 1. Februar des folgenden Kalenderjahres. Auch eine Vorverschiebung von 10. Dezember auf den 15. November desselben Kalenderjahres ist nicht möglich.

Folgende Änderungen einer bereits erworbenen Digitalen Vignette sind nicht möglich:

- Änderung der Gültigkeitsdauer. Das heißt
  - eine Eintagesvignette kann nicht in eine Zehntages-, Zweimonats- oder Jahresvignette geändert werden;
  - eine Zehntagesvignette kann nicht in eine Eintages-, Zweimonats- oder Jahresvignette geändert werden;
  - eine Zweimonatsvignette kann nicht in eine Eintages-, Zehntages- oder Jahresvignette geändert werden;
  - eine Jahresvignette kann nicht in eine Eintages-, Zehntages- oder Zweimonatsvignette geändert werden.
- Änderung einer Digitalen Vignette für ein einspuriges Kraftfahrzeug in eine solche für ein mehrspuriges Kraftfahrzeug und umgekehrt
- Wechsel von Digitaler Vignette zu einer Klebevignette

Änderungen, die oben als zulässig definiert wurden, können wie folgt vorgenommen werden:

- Im ASFINAG-Mautshop (nach Anmeldung und Registrierung) im persönlichen Benutzerkonto (siehe Punkt 3.2.5)
- Über das ASFINAG Service Center, bei ASFINAG-Mautstellen und bei jener Vertriebsstelle, bei der die Digitale Vignette bezogen wurde. Voraussetzung ist die Vorlage der Bestellbestätigung bzw. Produkt-ID, einer Kopie der Zulassungsbescheinigung des Kraftfahrzeugs, dessen Kennzeichen aktuell registriert ist, sowie – bei Änderung des Kfz-Kennzeichens – der Zulassungsbescheinigung des Kraftfahrzeuges, dessen Kennzeichen registriert werden soll.

In Zweifelsfällen ist die ASFINAG bzw. die Vertriebsstelle berechtigt, weitere Nachweise zu verlangen.

### 3.6 UMREGISTRIERUNG AB BEGINN DER GÜLTIGKEIT

Ab Beginn der Gültigkeit ist eine Umregistrierung nur bei Digitalen Jahresvignetten möglich.

#### 3.6.1 Umregistrierung ohne Angabe von Gründen

Der Zulassungsbesitzer ist berechtigt, ein Mal während der Gültigkeitsdauer der Digitalen Jahresvignette (siehe Punkt 1.5) die Umregistrierung der Digitalen Jahresvignette auf ein anderes ihm zugewiesenes Kennzeichen ohne Angabe von Gründen zu beantragen.

Als Voraussetzung für die Umregistrierung ist ein Betrag von 18,00 EUR inklusive Umsatzsteuer als Aufwandsersatz zu entrichten. Zu den zulässigen Zahlungsarten und -mittel siehe Anhang 2. Für eine erfolgreiche Umregistrierung im ASFINAG-Mautshop sind folgende Nachweisdokumente

verpflichtend hochzuladen bzw. bei den ASFINAG-Mautstellen, bei ausgewählten Vertriebsstellen, die diese Serviceleistung anbieten, vorzulegen:

- Kopie der Zulassungsbescheinigung des Kraftfahrzeuges, dessen Kennzeichen aktuell registriert ist, sowie
- Kopie der Zulassungsbescheinigung des Kraftfahrzeuges, dessen Kennzeichen registriert werden soll

Mit Umregistrierung einer Digitalen Jahresvignette ohne Angabe von Gründen bestätigt der Zulassungsbesitzer, dass damit die einmalige Möglichkeit der Umregistrierung ohne Angabe von Gründen in Anspruch genommen wurde. Eine nachträgliche Vorlage allfälliger Dokumente, die zum Nachweis der Berechtigung zur Umregistrierung in bestimmten Anlassfällen (siehe Punkt 3.6.2) dienen, ist nicht möglich.

Eine nochmalige (auch mehrmalige) Umregistrierung während der Gültigkeitsdauer der Digitalen Jahresvignette ist nur in den in Punkt 3.6.2 genannten Anlassfällen möglich.

Die Umregistrierung muss vor der nächsten Benützung der Autobahnen und Schnellstraßen mit dem anderen ihm zugewiesenen Kfz-Kennzeichen erfolgt sein. Mit erfolgter Umregistrierung der Digitalen Jahresvignette erlischt die Berechtigung des zuvor registrierten Kfz-Kennzeichens zur Benützung der Autobahnen und Schnellstraßen.

Eine Umregistrierung ist im ASFINAG-Mautshop (nach Registrierung und Anmeldung) im persönlichen Benutzerkonto und bei ASFINAG-Mautstellen, sowie bei ausgewählten Vertriebsstellen, die diese Serviceleistung anbieten, möglich.

Wird die Umregistrierung einer Digitalen Jahresvignette im ASFINAG-Mautshop beantragt, handelt es sich um eine bedingte Umregistrierung (siehe Punkt 3.6.3).

### 3.6.2 Umregistrierung in bestimmten Anlassfällen

Neben der in Punkt 3.6.1 angeführten Möglichkeit der Umregistrierung kann eine Umregistrierung des im Mautsystem registrierten Kfz-Kennzeichens auf ein dem Zulassungsbesitzer neu zugewiesenes Kfz-Kennzeichen in folgenden Fällen beantragt werden:

- Der Zulassungsbesitzer verlegt seinen Wohnsitz und ihm wird aufgrund der dadurch erforderlichen Neuzulassung seines Kraftfahrzeuges ein neues Kfz-Kennzeichen zugewiesen (Dies ist beispielsweise dann der Fall, wenn ein Wohnsitz in Österreich in einen anderen Verwaltungsbezirk verlegt wird).
- Dem Zulassungsbesitzer wird infolge Diebstahls des Kraftfahrzeuges ein neues Kfz-Kennzeichen zugewiesen,
- Dem Zulassungsbesitzer wird infolge Diebstahls/Verlusts des Kennzeichens seines Kraftfahrzeuges ein neues Kfz-Kennzeichen zugewiesen.
- Dem Zulassungsbesitzer wird aufgrund einer Beschädigung seines Kraftfahrzeuges infolge eines Unfalls oder höherer Gewalt, die eine Teilnahme am Straßenverkehr mit diesem Kraftfahrzeug nicht mehr möglich macht (Totalschaden), ein neues Kennzeichen auf das neu anzumeldende Kraftfahrzeug zugewiesen.
- Dem Zulassungsbesitzer wird ein Wunsch Kennzeichen zugewiesen.
- Dem Zulassungsbesitzer wird nach Verzicht auf das Wunsch Kennzeichen oder nach Erlöschen des Wunsch Kennzeichens ein neues Kennzeichen für sein Kraftfahrzeug zugewiesen.

- Dem Zulassungsbesitzer wird nach Ablieferung einer Kennzeichentafel, welche nicht mehr dauernd gut lesbar ist, gemäß § 50 Abs 2 KFG ein neues Kfz-Kennzeichen zugewiesen.
- Dem Zulassungsbesitzer wird ein neues Kfz-Kennzeichen infolge Ausgabe einer Kennzeichentafel gemäß § 49 Abs 4 Z 5 KFG für Kraftfahrzeuge mit reinem Elektroantrieb oder mit Wasserstoff- Brennstoffzellenantrieb zugewiesen.
- Bei Vorliegen „vergleichbarer Fälle“ im Sinne des § 11 Abs 5 BStMG.

Vor der nächsten Benützung der Autobahnen und Schnellstraßen mit dem neu zugewiesenen Kfz-Kennzeichen muss die Umregistrierung erfolgt sein. Mit erfolgter Umregistrierung der Digitalen Jahresvignette erlischt die Berechtigung des zuvor registrierten Kfz-Kennzeichens zur Benützung der Autobahnen und Schnellstraßen.

Für eine erfolgreiche Umregistrierung ist die Vorlage geeigneter Nachweise erforderlich.

Eine Umregistrierung ist im ASFINAG-Mautshop (nach Registrierung und Anmeldung) im persönlichen Benutzerkonto und – nach Maßgabe der folgenden Bestimmungen – auch bei ASFINAG-Mautstellen, über das ASFINAG Service Center sowie bei ausgewählten Vertriebsstellen, die diese Serviceleistung anbieten, möglich.

Bei einer Umregistrierung im ASFINAG-Mautshop sind folgende Nachweisdokumente verpflichtend hochzuladen bzw. bei den ASFINAG-Mautstellen, bei ausgewählten Vertriebsstellen, die diese Serviceleistung anbieten, oder über das ASFINAG Service Center vorzulegen.

- Nachweise, die das Vorliegen der Voraussetzungen für eine Umregistrierung ab Gültigkeit der Digitalen Jahresvignette belegen (z. B. Meldebestätigung, Totalschadensnachweis (siehe Punkt 2.3), Diebstahlsanzeige, Verlustanzeige)
- Kopie der Zulassungsbescheinigung des Kraftfahrzeuges, dessen Kennzeichen aktuell registriert ist, sowie der Zulassungsbescheinigung des Kraftfahrzeuges, dessen Kennzeichen registriert werden soll
- Vorlage der Bestellbestätigung bzw. Bekanntgabe der Produkt-ID (bei einer Umregistrierung über das ASFINAG Service Center)

In Zweifelsfällen sind die ASFINAG bzw. jene Vertriebsstellen, die diese Serviceleistung anbieten, berechtigt, weitere Nachweise zu verlangen.

### 3.6.3 Bedingte Umregistrierung im ASFINAG-Mautshop

Wird die Umregistrierung einer Digitalen Jahresvignette im ASFINAG-Mautshop beantragt, so sind dafür jedenfalls folgende Schritte erforderlich:

- Stellen eines Antrags auf bedingte Umregistrierung
- Hochladen von geeigneten Nachweisdokumenten in den Formaten \*.pdf, \*.jpg oder \*.tif
- Zahlung eines Betrags von 18,00 EUR inklusive Umsatzsteuer (unter den unten angeführten Voraussetzungen wird dieser Betrag erstattet). Zu den zulässigen Zahlungsarten und -mittel siehe Anhang 2.

Diese im ASFINAG-Mautshop beantragte Umregistrierung ist (vorläufig) sofort wirksam und berechtigt für den Zeitraum von zehn Kalendertagen (wobei der Tag, an dem die Umregistrierung beantragt wird, nicht mitgezählt wird) zur Nutzung des mautpflichtigen Straßennetzes. Für diesen Zeitraum ist die Digitale Vignette für das bisherige Kfz-Kennzeichen erloschen.

Während dieser zehn Kalendertage prüft die ASFINAG die hochgeladenen Nachweisdokumente. Die Prüfung, ob die Voraussetzungen gegeben sind, kann in gewissen Fällen (z. B. Wohnsitzwechsel innerhalb Österreichs) automatisiert unterstützt werden.

Die ASFINAG wird sich bemühen, den Antragssteller unter der von ihm bekanntgegebenen E-Mail-Adresse über das Ergebnis der Nachweisprüfung zu informieren. Im Übrigen besteht jederzeit die Möglichkeit sich durch eine Abfrage in der Vignettenevidenz über das Vorliegen einer Digitalen Vignette für das jeweilige Kfz-Kennzeichen zu informieren.

Bei positiver Nachweisprüfung wird die Digitale Vignette endgültig auf das neu zugewiesene Kfz-Kennzeichen umregistriert.

Darüber hinaus wird der Betrag von 18,00 EUR inklusive Umsatzsteuer in folgenden Fällen erstattet:

- Neu zugewiesenes Kfz-Kennzeichen infolge von Diebstahl des Kraftfahrzeuges
- Neu zugewiesenes Kfz-Kennzeichen infolge von Diebstahl/Verlust des (ursprünglich registrierten) Kfz-Kennzeichens
- Neu zugewiesenes Kfz-Kennzeichen infolge von Totalschaden
- Neu zugewiesenes Kfz-Kennzeichen infolge Ablieferung einer nicht mehr gut lesbaren Kennzeichentafel gemäß § 50 Abs 2 KFG
- Neu zugewiesenes Kfz-Kennzeichen infolge Ausgabe einer Kennzeichentafel gemäß § 49 Abs 4 Z 5 KFG

Bei neu zugewiesenem Kfz-Kennzeichen infolge Wohnsitzwechsels, Zuweisung oder Erlöschens des Wunschkennzeichens, Verzicht auf das Wunschkennzeichen, bei mit diesem Tatbestand vergleichbaren Fällen, sowie bei einer Umregistrierung ohne Angabe von Gründen wird der Betrag von 18,00 EUR inklusive Umsatzsteuer als Aufwandersatz endgültig einbehalten und erfolgt keine Erstattung.

Bei negativer Nachweisprüfung erlischt die (vorläufige) Umregistrierung mit Ablauf des zehnten Kalendertages und gilt die Digitale Vignette wieder für das ursprünglich registrierte Kfz-Kennzeichen. Der geleistete Betrag von 18,00 EUR inklusive Umsatzsteuer wird als Aufwandersatz endgültig einbehalten und erfolgt keine Erstattung.

#### 3.6.4 Umregistrierung über das ASFINAG Service Center

Umregistrierungen einer Digitalen Jahresvignette können nur für folgende Fälle über das ASFINAG Service Center (Kontaktdaten siehe Punkt 1.13) beantragt werden:

- Neu zugewiesenes Kfz-Kennzeichen infolge von Diebstahl des Kraftfahrzeuges
- Neu zugewiesenes Kfz-Kennzeichen infolge von Diebstahl/Verlust des (ursprünglich registrierten) Kfz-Kennzeichens
- Neu zugewiesenes Kfz-Kennzeichen infolge von Totalschaden

Für die Umregistrierung sind geeignete Nachweisdokumente vorzulegen, wobei bei elektronischer Übermittlung der Nachweisdokumente folgende Formate zugelassen sind: \*.pdf, \*.jpg oder \*.tif.

Diese über das ASFINAG Service Center beantragte Umregistrierung ist erst nach positiver Nachweisprüfung wirksam.

Im Falle eines neu zugewiesenen Kfz-Kennzeichens infolge Wohnsitzwechsels, Zuweisung oder Erlöschens des Wunschkennzeichens, Verzicht auf das Wunschkennzeichen bzw. bei mit diesem



Tatbestand vergleichbaren Fällen, sowie bei einer Umregistrierung ohne Angabe von Gründen kann die Umregistrierung nur im ASFINAG-Mautshop (siehe Punkte 3.6.1) nach Bezahlung des Aufwendersatzes erfolgen.

Die ASFINAG informiert über das Ergebnis der Nachweisprüfung. Im Übrigen besteht jederzeit die Möglichkeit, durch eine Abfrage in der Vignettenevidenz sich über das Vorliegen einer Digitalen Vignette zu informieren.

Bei positiver Nachweisprüfung wird die Digitale Vignette auf das neu zugewiesene Kfz-Kennzeichen umregistriert und berechtigt zur Nutzung des mautpflichtigen Straßennetzes. Die Digitale Vignette für das bisherige Kfz-Kennzeichen erlischt zu diesem Zeitpunkt.

### 3.6.5 Umregistrierung bei ASFINAG-Mautstellen und ausgewählten Vertriebsstellen

Bei ASFINAG-Mautstellen und ausgewählten Vertriebsstellen, die diese Serviceleistung anbieten, kann eine Umregistrierung ohne Angabe von Gründen sowie eine Umregistrierung in folgenden Fällen beantragt werden:

- Neu zugewiesenes Kfz-Kennzeichen infolge Wohnsitzwechsel
- Neu zugewiesenes Kfz-Kennzeichen infolge von Diebstahl des Kraftfahrzeuges
- Neu zugewiesenes Kfz-Kennzeichen infolge von Diebstahl/Verlust des (ursprünglich registrierten) Kfz-Kennzeichens
- Neu zugewiesenes Kfz-Kennzeichen infolge von Totalschaden
- Neu zugewiesenes Wunschkennzeichen
- Neu zugewiesenes Kfz-Kennzeichen nach Verzicht auf das Wunschkennzeichen oder nach Erlöschen des Wunschkennzeichens
- Neu zugewiesenes Kfz-Kennzeichen infolge Ablieferung einer nicht mehr gut lesbaren Kennzeichentafel gemäß § 50 Abs 2 KFG
- Neu zugewiesenes Kfz-Kennzeichen infolge Ausgabe einer Kennzeichentafel gemäß § 49 Abs 4 Z 5 KFG

Für die Umregistrierung sind geeignete Nachweisdokumente vorzulegen.

Im Falle eines Wohnsitzwechsels, der Zuweisung bzw. des Erlöschens des Wunschkennzeichens oder Verzicht auf das Wunschkennzeichen ist – als Voraussetzung für die Umregistrierung – ein Betrag von 18,00 EUR zu entrichten.

Die beantragte Umregistrierung wird nach positiver Nachweisprüfung wirksam und berechtigt ab diesem Zeitpunkt zur Nutzung des mautpflichtigen Straßennetzes mit dem neuen Kfz-Kennzeichen. Die Digitale Vignette für das bisherige Kfz-Kennzeichen erlischt zu diesem Zeitpunkt.

Die ASFINAG-Mautstelle bzw. Vertriebsstelle stellt eine Bestätigung über die Umregistrierung des Kfz-Kennzeichens aus. Der Kunde hat die Bestätigung zu überprüfen, ob die dort angegebenen Daten (insbesondere das registrierte Kfz-Kennzeichen sowie der Gültigkeitszeitraum der Digitalen Vignette) korrekt eingetragen sind. Ein allfälliger Berichtigungsbedarf ist an der Mautstelle bzw. Vertriebsstelle umgehend bekanntzugeben.

### 3.6.6 Umregistrierung der Digitalen Vignette und der Digitalen Streckenmaut

Ist auf ein Kfz-Kennzeichen sowohl eine Digitale Jahresvignette als auch eine oder mehrere Mehrfahrtenkarten (Teil AII, Pkt 3.2.3) oder das Service Digitale Streckenmaut FLEX (Teil AII, Pkt

4.2.2) registriert, gelten die oben genannten Bestimmungen sinngemäß. Wird in einem Antrag die Umregistrierung mehrerer auf dasselbe Kfz-Kennzeichen registrierter Produkte (Digitale Jahresvignette, Mehrfahrtenkarte, Service Digitale Streckenmaut FLEX) beantragt, so ist ein etwaiger Aufwandsatz in Höhe von 18,00 EUR nur einmal zu entrichten.

Für Jahreskarten (Teil AII, Pkt 3.2.2), welche vor dem 1.12.2023 bezogen wurden, gelten die in diesem Punkt für Mehrfahrtenkarten genannten Bestimmungen sinngemäß.

**TEIL A II: MAUTORDNUNG FÜR EINSPURIGE KRAFTFAHRZEUGE UND MEHRSPURIGE KRAFTFAHRZEUGE MIT EINER TECHNISCH ZULÄSSIGEN GESAMTMASSE VON NICHT MEHR ALS 3,5 TONNEN FÜR DIE BESTEHENDEN STRECKENMAUTEN AM ÖSTERREICHISCHEN AUTOBAHNEN- UND SCHNELLSTRASSENNETZ: A 9, A 10, A 11, A 13, S 16**

**1 ALLGEMEINE BESTIMMUNGEN**

**1.1 BEGRIFFSDEFINITIONEN**

- **Gültige Digitale Streckenmautberechtigung:** Hierunter versteht man, dass für den Zeitraum der Nutzung der mautpflichtigen Strecke das Kfz-Kennzeichen im Mautsystem der ASFINAG ordnungsgemäß registriert ist und die Streckenmautberechtigung bereits gültig ist.
- **Bestellbestätigung:** Hierbei handelt es sich um ein Dokument, welches beim Erwerb einer Digitalen Streckenmaut (Registrierung im Mautsystem) ausgestellt wird. Dieses Dokument enthält insbesondere Daten zum registrierten Kraftfahrzeugkennzeichen, zur Fahrzeugart und zum Gültigkeitszeitraum, sowie die Produkt-ID, die der eindeutigen Identifizierung der Digitalen Streckenmaut dient.
- **Vignettenevidenz:** Dabei handelt es sich um ein öffentliches Register, über das jede Person kostenlos durch Eingabe eines Kfz-Kennzeichens abfragen kann, für welchen Zeitraum eine Digitale Vignette oder über eine Digitale Streckenmaut registriert ist. Die Vignettenevidenz ist auf <https://evidenz.asfinag.at/> zu finden.
- **Fahrzeugart:** Unterscheidung zwischen einspurigen und mehrspurigen Kraftfahrzeugen mit einer technisch zulässigen Gesamtmasse von nicht mehr als 3,5 t
- **Digitales Abo:** Beim Digitalen Abo handelt es sich um einen unbefristeten Bezug von Digitalen Jahresvignetten bzw. Mehrfahrtenkarten analog einem Abonnementvertrag.

**1.2 ANWENDUNGSBEREICH**

Die Mautordnung Teil A II gilt für einspurige Kraftfahrzeuge und mehrspurige Kraftfahrzeuge mit einer technisch zulässigen Gesamtmasse von nicht mehr als 3,5 t.

Verweise beziehen sich - sofern nicht anders gekennzeichnet - immer auf diesen Teil A II der Mautordnung.

Gemäß § 10 Abs 3 letzter Satz BStMG gelten Kraftfahrzeuge mit drei Rädern als einspurige Kraftfahrzeuge.

Für mehrspurige Kraftfahrzeuge, die noch nie zum Verkehr zugelassen waren und Probefahrt- oder Überstellungskennzeichen führen, gelten die Tarife gemäß Punkt 3, sofern ihr Eigengewicht nicht mehr als 3,5 t beträgt. Bei Fahrten mit Probefahrt- oder Überstellungskennzeichen ist eine Kopie des Typenscheines bzw. eine Bestätigung des Erzeugers oder dessen gemäß § 29 Abs 2 KFG Bevollmächtigten über das Eigengewicht des Kraftfahrzeuges mitzuführen, die bei Aufforderung den Mautaufsichtsorganen bzw. dem Mautpersonal vorzuweisen ist.

Für Anhänger, die von mehrspurigen Kraftfahrzeugen gezogen werden, deren technisch zulässigen Gesamtmasse nicht mehr als 3,5 Tonnen beträgt, sowie für Beiwagen einspuriger Kraftfahrzeuge ist keine Streckenmaut zu entrichten.

Gemäß § 33 Abs 18 Z 8 BStMG gelten Kraftfahrzeuge, die zum Zeitpunkt der Benützung der mautpflichtigen Strecke ein höchstes zulässiges Gesamtgewicht von nicht mehr als 3,5 t aufweisen, bereits vor dem 1.12.2023 erstmals zum Verkehr zugelassen worden sind und bei denen das höchste zulässige Gesamtgewicht vor dem 1.12.2023 mit nicht mehr als 3,5 t festgelegt worden ist, bis zum 31.1.2029 als Fahrzeuge mit einer technisch zulässigen Gesamtmasse von nicht mehr als 3,5 t und unterliegen somit den Bestimmungen zur Streckenmaut.

Wird die Übergangsregelung des § 33 Abs 18 Z 8 BStMG in Anspruch genommen, so hat der Lenker die Erfüllung der Voraussetzungen nachzuweisen und an [tzgm@asfinag.at](mailto:tzgm@asfinag.at) zu übermitteln.

### 1.3 GERICHTSSTAND UND ANWENDBARES RECHT

Für alle zivilrechtlichen Streitigkeiten in Zusammenhang mit dieser Mautordnung bzw. der Benützung des mautpflichtigen Straßennetzes ist für Klagen gegen die ASFINAG das für den dritten Wiener Gemeindebezirk jeweils sachlich zuständige Gericht ausschließlich zuständig. Es gilt ausschließlich österreichisches Recht unter Ausschluss der Kollisionsnormen des Internationalen Privatrechts.

### 1.4 ZUSTÄNDIGKEIT UND KUNDENSERVICE (ASFINAG Service Center)

Für Fragen oder Reklamationen steht das ASFINAG Service Center der ASFINAG Maut Service GmbH zur Verfügung.

ASFINAG Maut Service GmbH  
Alpenstraße 99  
5020 Salzburg  
Österreich

Telefonnummer: 0800 400 12 400 (aus Österreich und Deutschland kostenlos)  
Telefonnummer: +43 1 955 1266  
Faxnummer: +43 1 955 1277  
E-Mail-Adresse/Website: [info@asfinag.at](mailto:info@asfinag.at) / <https://www.asfinag.at>

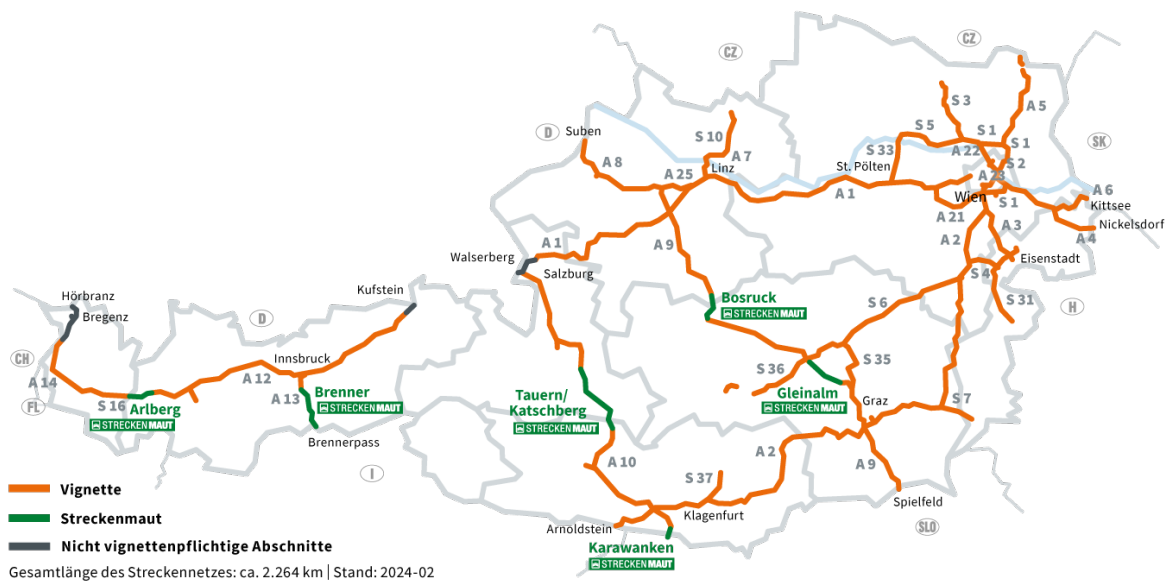
## 2 ENTRICHTUNG DER STRECKENMAUT

### 2.1 MAUTPFLICHTIGE STRECKEN

#### 2.1.1 Bezeichnung der Streckenmaut-Abschnitte und Mautstellen

Die gegenständlichen dieser Mautordnung Teil A II unterliegenden Mautstrecken bzw. Streckenmaut-Abschnitte und Mautstellen werden wie folgt bezeichnet:

<b>Autobahn</b>	<b>Bezeichnung der Mautstrecke / des Streckenmaut-Abschnitts</b>	<b>Bezeichnung der Mautstelle</b>
<b>A 9 Pyhrn Autobahn</b> zwischen den Anschlussstellen Spital am Pyhrn und Ardning (Bosrucktunnel) und zwischen dem Knoten St. Michael und Übelbach (Gleinalmtunnel)	Bosruck/Gleinalm	Mautstelle Bosruck
		Mautstelle Gleinalm
<b>A 10 Tauern Autobahn</b> zwischen den Anschlussstellen Flachau und Rennweg am Katschberg (Tauern- und Katschbergtunnel)	Tauern/Katschberg	Mautstelle St. Michael im Lungau
<b>A 11 Karawanken Autobahn</b> zwischen der Anschlussstelle St. Jakob im Rosental und der Staatsgrenze zu Slowenien ( Karawankentunnel)	Karawanken	Mautstelle Rosenbach
<b>A 13 Brenner Autobahn</b>	Brenner	Mautstelle Schönberg
<b>S 16 Arlberg Schnellstraße</b> zwischen den Anschlussstellen St. Anton am Arlberg und Langen am Arlberg	Arlberg	Mautstelle St. Jakob



Grafik 9

## 2.1.2 Beschilderung

Am Beginn der jeweiligen Mautstrecke wird die Mautpflicht durch geeignete Vorschriftenzeichen angezeigt (siehe beispielhaft Grafik 9a)



Grafik 9a

## 2.2 SPURFÜHRUNG

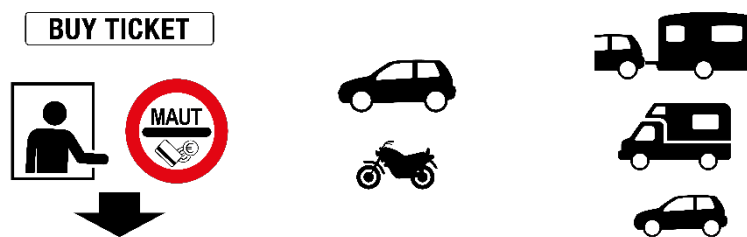
Das Durchfahren der bestehenden Mautstellen hat ausschließlich in den dafür gekennzeichneten Spuren zu erfolgen. Diese Spuren können entweder im sogenannten geschlossenen oder im sogenannten offenen Spurbetrieb betrieben werden.

### 2.2.1 Geschlossener Spurbetrieb A 9, A 10, A 11, A 13, S 16

An allen Mautstellen werden Spuren im geschlossenen Spurbetrieb (Spurbetrieb mit Schranken) betrieben.

Der in der geschlossenen Mautspur befindliche Schranken öffnet sich bei Kraftfahrzeugen mit einer technisch zulässigen Gesamtmasse von nicht mehr als 3,5 t, deren Kfz-Kennzeichen ordnungsgemäß im Mautsystem für den jeweiligen Streckenmaut-Abschnitt registriert sind (das heißt, die über eine gültige Digitale Streckenmautberechtigung oder Digitale Streckenmaut FLEX verfügen). Sollte dies nicht der Fall sein, bleibt der Schranken geschlossen. In diesem Fall hat die Entrichtung der Maut vor Ort an der Mautstelle zu erfolgen.

Mautspuren, in denen eine Entrichtung der Maut vor Ort an der Mautstelle möglich ist, sind besonders (ohne besondere Bodenmarkierung, jedoch mit Hinweisschildern in Weiß bzw. mit dem Hinweis „Buy Ticket“) gekennzeichnet (siehe beispielhaft Grafik 9b).



Grafik 9b

Mautspuren, die für Kraftfahrzeuge mit einer technisch zulässigen Gesamtmasse von nicht mehr als 3,5 t, deren Kfz-Kennzeichen über eine gültige Digitale Streckenmautberechtigung für den jeweiligen Streckenmautabschnitt verfügen (siehe Punkt 1.1, 2.1.1) oder für die Digitale Streckenmaut FLEX registriert sind (siehe Punkt 4.2.2), freigegeben sind, sind besonders (durch Hinweisschilder in Grün bzw. mit dem Hinweis „Prepaid Only“) gekennzeichnet (Grafik 9c).



Grafik 9c

#### 2.2.1.1 Gemischter Spurbetrieb an den Nebenmautstellen A 10 und A 13

An den Nebenmautstellen der A 10 Zederhaus und St. Michael/Lungau sowie der A 13 Zenzenhof, Igls Patsch, Schönberg Stubaital, Matri Steinach, Nösslach und Brennersee werden die sogenannten geschlossenen Mautspuren gemischt betrieben.

Die Mautspur kann daher sowohl von Kraftfahrzeugen mit einer technisch zulässigen Gesamtmasse von nicht mehr als 3,5 t als auch von Kraftfahrzeugen mit einer technisch zulässigen Gesamtmasse von mehr als 3,5 t benutzt werden (siehe Mautordnung Teil B und C).

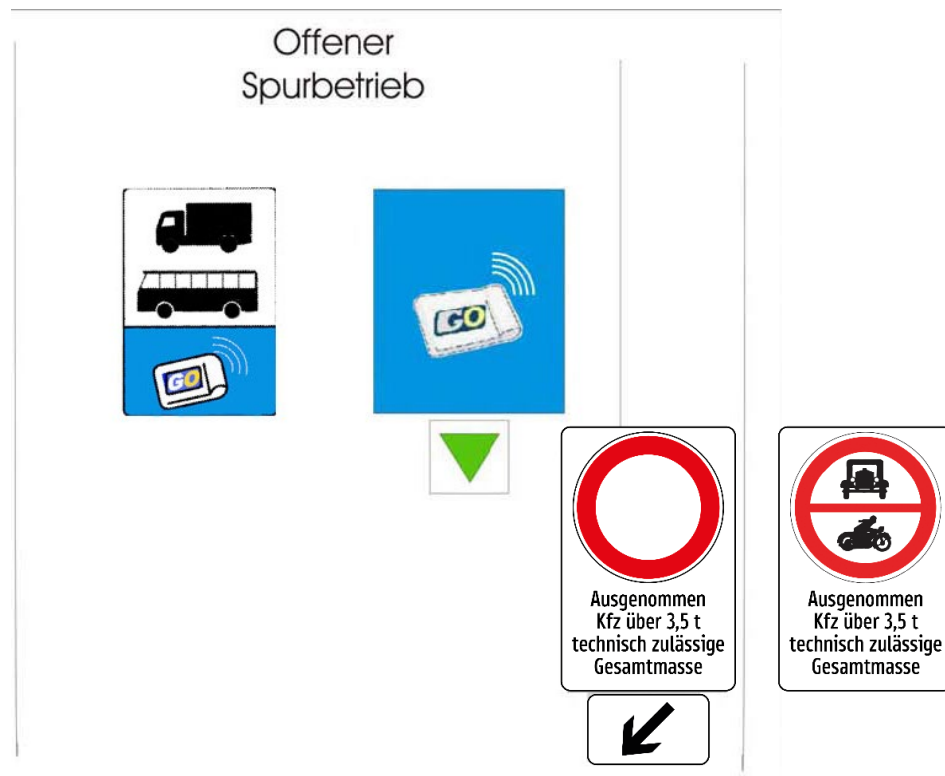
Eine gesonderte Kennzeichnung hinsichtlich des Spurbetriebes erfolgt nicht.

### 2.2.2 Offener Spurbetrieb

Im Gegensatz zu den sogenannten geschlossenen Spuren (Spurbetrieb mit Schranken) können an den Mautstellen Spuren auch offen, d. h. ohne Schranken, betrieben werden.

#### 2.2.2.1 Offener Spurbetrieb auf A 10, A 11 und S 16

An den Mautstellen der A 10, A 11 und S 16 wird eine Spur nur für Kraftfahrzeuge, die der fahrleistungsabhängigen Maut unterliegen, im offenen Spurbetrieb freigegeben. Diese ist besonders gekennzeichnet (siehe Grafik 9d).



Grafik 9d

Im offenen Spurbetrieb gilt auf dieser Mautspur ein nach der StVO verordnetes Fahrverbot für Kraftfahrzeuge mit einer technisch zulässigen Gesamtmasse von nicht mehr als 3,5 t. Die Benützung dieser Spur durch diese Kraftfahrzeuge ist verboten und stellt eine Verwaltungsübertretung dar, wobei zwischen Verwaltungsübertretungen nach StVO und Verwaltungsübertretungen nach BStMG zu unterscheiden ist (siehe Punkt 7.1). Dabei ist zu beachten, dass Kraftfahrzeuge mit einer technisch zulässigen Gesamtmasse über 3,5 t, die von der Übergangsregel gemäß § 33 Abs 18 Z 8 BStMG erfasst sind, bis 31.1.2029 als Kraftfahrzeuge mit einer technisch zulässigen Gesamtmasse von nicht mehr als 3,5 t gelten.

#### 2.2.2.2 Offener Spurbetrieb auf A 9

Im offenen Spurbetrieb an den Mautstellen der A 9 (Bosruck, Gleinalm) sind jeweils zwei Spuren für Kraftfahrzeuge mit einer technisch zulässigen Gesamtmasse von nicht mehr als 3,5 t, deren Kfz-Kennzeichen über eine gültige Digitale Streckenmautberechtigung für den Streckenmaut-Abschnitt Bosruck/Gleinalm verfügen (siehe Punkt 1.1, 2.1.1, 3.1.1) oder für die Digitale Streckenmaut FLEX registriert sind (siehe Punkt 4.2.2), freigegeben. Diese Spuren sind besonders



(durch grüne Bodenmarkierungen sowie durch Hinweisschilder in Grün bzw. mit dem Hinweis „Prepaid Only“) gekennzeichnet (siehe Grafik 9c).

Diese Spuren können auch im gemischten Spurbetrieb (somit sowohl von Kraftfahrzeugen mit einer technisch zulässigen Gesamtmasse von über 3,5 t (siehe Mautordnung Teil B und C) als auch von Kraftfahrzeugen mit einer technisch zulässigen Gesamtmasse von nicht mehr als 3,5 t geführt werden (siehe Grafik 9e).



Grafik 9e

Kraftfahrzeuge mit einer technisch zulässigen Gesamtmasse von nicht mehr als 3,5 t, deren Kfz-Kennzeichen nicht ordnungsgemäß im Mautsystem für den Streckenmaut-Abschnitt Bosruck/Gleinalm registriert sind (das heißt, die über keine gültige Digitale Streckenmautberechtigung oder Digitale Streckenmaut FLEX verfügen), haben sich in jenen Spuren einzuordnen, die eine Entrichtung der Maut vor Ort an der Mautstelle ermöglichen. Diese Spuren sind besonders (ohne besondere Bodenmarkierung, jedoch mit Hinweisschildern in Weiß bzw. mit dem Hinweis „Buy Ticket“) gekennzeichnet (siehe Grafik 9b).

Die Benützung der offenen Spuren, ohne die Maut ordnungsgemäß entrichtet zu haben, stellt eine Verwaltungsübertretung (siehe Punkt 7.1) dar.

### 2.2.2.3 Offener Spurbetrieb an der Mautstelle Schönberg A 13

Der offene Spurbetrieb an der Mautstelle Schönberg der A 13 wird gemischt geführt.

Die Mautspur ist sowohl für Kraftfahrzeuge mit einer technisch zulässigen Gesamtmasse von über 3,5 t (siehe Mautordnung Teil B und C) als auch für Kraftfahrzeuge mit einer technisch zulässigen Gesamtmasse von nicht mehr als 3,5 t, deren Kfz-Kennzeichen über eine gültige Digitale Streckenmautberechtigung für den Streckenmaut-Abschnitt Brenner-Gesamtstrecke verfügen (siehe Punkt 1.1, 2.1.1, 3.1.4) oder für die Digitale Streckenmaut FLEX registriert sind (siehe Punkt 4.2.2), freigegeben. Diese Spur ist gesondert gekennzeichnet (siehe Grafik 9e).

Kraftfahrzeuge mit einer technisch zulässigen Gesamtmasse von nicht mehr als 3,5 t, deren Kfz-Kennzeichen nicht ordnungsgemäß im Mautsystem für den Streckenmaut-Abschnitt Brenner-Gesamtstrecke registriert sind (das heißt, die über keine gültige Digitale Streckenmautberechtigung oder Digitale Streckenmaut FLEX verfügen), haben sich in jenen Spuren einzuordnen, die eine Entrichtung der Maut vor Ort an der Mautstelle ermöglichen. Diese Spuren sind besonders (mit Hinweisschildern in Weiß bzw. mit dem Hinweis „Buy Ticket“) gekennzeichnet (siehe Grafik 9b).

Die Benützung dieser Mautspur, ohne die Maut ordnungsgemäß entrichtet zu haben, stellt eine Verwaltungsübertretung (siehe Punkt 7.1) dar.

#### 2.2.2.4 Offener Spurbetrieb auf der S 16

Zusätzlich zu der in Punkt 2.2.2.1 beschriebenen Mautspur für Kraftfahrzeuge, die der fahrleistungsabhängigen Maut unterliegen, wird an der Mautstelle St. Jakob der S 16 eine weitere Spur im offenen Spurbetrieb betrieben.

Diese Mautspur ist für Kraftfahrzeuge mit einer technisch zulässigen Gesamtmasse von nicht mehr als 3,5 t, deren Kfz-Kennzeichen über eine gültige Digitale Streckenmautberechtigung für den Streckenmaut-Abschnitt Arlberg verfügen (siehe Punkt 1.1, 2.1.1, 3.1.5) oder für die Digitale Streckenmaut FLEX registriert sind (siehe Punkt 4.2.2), freigegeben. Sie ist besonders (durch grüne Bodenmarkierungen sowie durch Hinweisschilder in Grün bzw. mit dem Hinweis „Prepaid Only“) gekennzeichnet (siehe Grafik 9c).

Kraftfahrzeuge mit einer technisch zulässigen Gesamtmasse von nicht mehr als 3,5 t, deren Kfz-Kennzeichen nicht ordnungsgemäß im Mautsystem für den Streckenmaut-Abschnitt Arlberg registriert sind (das heißt, die über keine gültige Digitale Streckenmautberechtigung oder Digitale Streckenmaut FLEX verfügen), haben sich in jenen Spuren einzuordnen, die eine Entrichtung der Maut vor Ort an der Mautstelle ermöglichen. Diese Spuren sind besonders (mit Hinweisschildern in Weiß bzw. mit dem Hinweis „Buy Ticket“) gekennzeichnet (siehe Grafik 9b).

Die Benützung der offenen Spur, ohne die Maut ordnungsgemäß entrichtet zu haben, stellt eine Verwaltungsübertretung (siehe Punkt 7.1) dar.

#### 2.2.3 Besondere Mitwirkungspflichten A 9, A 13 und S16

Beabsichtigt der Lenker eines mautpflichtigen Kraftfahrzeugs eine für Kraftfahrzeuge mit einer technisch zulässigen Gesamtmasse von nicht mehr als 3,5 t freigegebene offene Spur der Mautstellen Bosruck bzw. Gleinalm auf der A 9, der Mautstelle Schönberg auf der A 13 oder der Mautstelle St. Jakob auf der S 16 zu benutzen, so hat er sich zu vergewissern, dass dessen Kfz-Kennzeichen ordnungsgemäß im Mautsystem für den jeweiligen Streckenmaut-Abschnitt registriert ist (das heißt über eine gültige Digitale Streckenmautberechtigung oder Digitale Streckenmaut FLEX verfügt). Dies erfolgt durch Abfrage des Kraftfahrzeugkennzeichens in der Vignettenevidenz (siehe Punkt 1) unmittelbar vor Nutzung der mautpflichtigen Strecke (Streckenmaut-Abschnitt), welche Aufschluss darüber gibt, ob ein Kraftfahrzeug über eine gültige Digitale Streckenmautberechtigung verfügt, für welchen Streckenmaut-Abschnitt und für welchen Zeitraum diese gilt.

Darüber hinaus hat jeder Kraftfahrzeuglenker gemäß § 102 Abs 2 KFG sicherzustellen, dass während der Fahrt das behördliche Kennzeichen des mautpflichtigen Kraftfahrzeugs dauerhaft und vollständig sichtbar und nicht durch Verschmutzung, Schneebeleg, Beschädigung oder Verformung unlesbar ist.

## 2.3 AUSNAHMEN VON DER MAUTPFLICHT

### 2.3.1 Permanente Ausnahmen

Folgende Kraftfahrzeuge sind permanent von der Streckenmautpflicht ausgenommen:

- Kraftfahrzeuge, an denen gemäß § 20 Abs 1 Z 4 KFG Scheinwerfer oder Warnleuchten mit blauem Licht sichtbar angebracht sind, sowie Kraftfahrzeuge des öffentlichen Sicherheitsdienstes, der Finanzverwaltung, der Justizwache, ausländischer Sicherheitsbehörden gemäß § 2 Abs 3 des Polizeikooperationsgesetzes, ausländischer Zoll- und Justizbehörden an denen gemäß § 20 Abs 5 KFG Scheinwerfer oder Warnleuchten mit blauem Licht sichtbar angebracht sind. Die Ausnahme von der Streckenmautpflicht ist bei der ASFINAG jährlich bis zum 30. September für das Folgejahr schriftlich zu beantragen und es ist dabei durch entsprechende Nachweise zu belegen, dass die in dieser Bestimmung festgelegten Voraussetzungen erfüllt sind und für welche Kraftfahrzeuge die Ausnahme beantragt wird.
- Soweit an Kraftfahrzeugen von Feuerwehren und Feuerwehrverbänden, an denen gemäß § 20 Abs 1 Z 4 KFG und Abs 5 KFG Scheinwerfer oder Warnleuchten mit blauem Licht sichtbar angebracht sind, Sachbereichskennzeichen für Feuerwehren gemäß § 26 Abs 4 lit. i Kraftfahrgezet-Durchführungsverordnung 1967 angebracht sind, ist die Ausnahme von der Streckenmautpflicht bei der ASFINAG einmalig zu beantragen.

Sind an diesen Kraftfahrzeugen keine Sachbereichskennzeichen angebracht, ist die Ausnahme von der Streckenmautpflicht bei der ASFINAG jährlich bis zum 30. September für das Folgejahr schriftlich zu beantragen und es ist dabei durch entsprechende Nachweise zu belegen, dass die in dieser Bestimmung festgelegten Voraussetzungen erfüllt sind und für welche Kraftfahrzeuge die Ausnahme beantragt wird.

- Kraftfahrzeuge, an denen gemäß § 20 Abs 5 KFG Scheinwerfer oder Warnleuchten mit blauem Licht sichtbar angebracht sind und die auf gemeinnützige Einrichtungen, deren Aufgaben durch überwiegend ehrenamtlich tätige Mitglieder oder Mitarbeiter besorgt werden, zugelassen sind. Einer Zulassung ist die regelmäßige Verwendung von Kraftfahrzeugen für Zwecke dieser Einrichtungen (oder einer in § 20 Abs 1 Z 4 KFG genannten Einrichtung) gleichzuhalten, wenn an den Kraftfahrzeugen gemäß § 20 Abs 5 KFG Scheinwerfer oder Warnleuchten mit blauem Licht sichtbar angebracht sind. Die jeweilige Einrichtung hat die Ausnahme von der Streckenmautpflicht bei der ASFINAG jährlich bis zum 30. September für das Folgejahr schriftlich zu beantragen und dabei durch entsprechende Nachweise zu belegen, dass die in dieser Bestimmung festgelegten Voraussetzungen erfüllt sind und für welche Kraftfahrzeuge die Ausnahme beantragt wird.
- Kraftfahrzeuge mit Blaulicht gemäß § 2 Abs 1 Z 25 StVO 1960 (Einsatzfahrzeuge) für die Dauer der Verwendung eines dieser Signale, wobei die Berechtigung zur Deklaration als Einsatzfahrzeug von der ASFINAG bei der jeweiligen Einsatzleitung stichprobenartig im Nachhinein überprüft wird. Die Ausnahme von der Streckenmautpflicht gilt auch für die Rückfahrt von einem Einsatz, bei dem die Signale verwendet wurden.
- Heeresfahrzeuge (§ 2 Abs 1 Z 38 KFG 1967)
- Kraftfahrzeuge, die im Rahmen des Übereinkommens zwischen den Vertragsstaaten des Nordatlantikvertrags und den anderen an der Partnerschaft für den Frieden teilnehmenden Staaten über die Rechtsstellung ihrer Truppen („PfP-SOFA“) eingesetzt werden. Werden bei diesen Fahrten nicht militärische Kraftfahrzeuge eingesetzt, unterliegen diese

Kraftfahrzeuge vorläufig der Streckenmautpflicht. Die im Zuge dieser Fahrten bezahlte Maut wird von der ASFINAG spesenfrei erstattet. Der Antrag auf Erstattung ist von der jeweils zuständigen staatlichen Behörde nach Abschluss der Fahrten unter Vorlage der entsprechenden Nachweise direkt an die ASFINAG Maut Service GmbH (siehe Anhang 6b) zu richten.

- Kraftfahrzeuge, die in Durchführung von Maßnahmen der Friedenssicherung im Rahmen einer internationalen Organisation, der Organisation für Sicherheit und Zusammenarbeit in Europa oder der Europäischen Union auf Grund eines Beschlusses im Rahmen der gemeinsamen Außen- und Sicherheitspolitik eingesetzt werden.
- Beschlagnahmte Kraftfahrzeuge, mit denen das streckenmautpflichtige Straßennetz benutzt wird und an denen ein amtliches Kraftfahrzeugkennzeichen der Finanzverwaltung angebracht wurde, unterliegen nicht der Streckenmautpflicht. Diese Ausnahme von der Streckenmautpflicht ist durch die Finanzverwaltung vorab schriftlich bei der ASFINAG zu beantragen.

Für Kraftfahrzeuge, die mit Probe- oder Überstellungskennzeichen oder diesen gleichgestellten Kraftfahrzeugkennzeichen das streckenmautpflichtige Straßennetz benützen, besteht keine Ausnahme von der Streckenmautpflicht, auch wenn an diesen Kraftfahrzeugen Scheinwerfer oder Warnleuchten mit blauem Licht sichtbar außen angebracht wurden.

### 2.3.2 Zeitlich begrenzte Ausnahmen

#### 2.3.2.1 Ausnahmen bei humanitären Hilfstransporten

Fahrten im Rahmen von humanitären Hilfstransporten in Notstandsfällen, die von Kraftfahrzeugen durchgeführt werden, deren technisch zulässige Gesamtmasse nicht mehr als 3,5 t beträgt, können von der ASFINAG gemäß § 5 Abs 2 BStMG anlassbezogen von der Entrichtung der Maut durch Ergänzung dieser Bestimmung ausgenommen werden.

Eine Befreiung von der Streckenmautpflicht für Fahrten im Rahmen von humanitären Hilfstransporten gilt ausnahmslos nur für den Fall, dass ein Anlass im Sinne des § 5 Abs 2 BStMG vorliegt und der konkrete Anlassfall an dieser Stelle in der Mautordnung kundgemacht wird.

Um eine derartige Fahrt ohne die Entrichtung der Mautgebühr an einer Mautstelle (Streckenmaut) durchführen zu können, muss zumindest 24 Stunden vor Benützung des streckenmautpflichtigen Straßennetzes per Mail ([ausnahmeantrag@asfinag.at](mailto:ausnahmeantrag@asfinag.at)) oder per Fax (+43 1 955 1277) der Ausnahmeantrag (Anhang 3c) ausgefüllt und ordnungsgemäß gezeichnet übermittelt werden (Antrag abrufbar auf <https://www.asfinag.at/mautordnung>). Der Antragsteller erhält eine schriftliche Bestätigung.

Der vollständig ausgefüllte und unterfertigte Antrag ist an der betreffenden Mautstelle abzugeben. Im Falle einer Retourfahrt ist eine Kopie anzufertigen und diese ebenfalls bei der Rückfahrt an der Mautstelle abzugeben.

Derzeit geltende Anlassfälle:

Als Anlassfall im Sinne von § 5 Abs 2 BStMG gilt die Notstandssituation aufgrund des bewaffneten Konfliktes in der Ukraine. Unter den Begriff „humanitäre Hilfstransporte“ fallen sowohl Fahrten zum Zweck des Transports von Waren und Gütern als auch Fahrten zum Zweck des Transports von

Personen, die als Vertriebene im Sinne der Vertriebenen-Verordnung, BGBl II Nr. 92/2022, gelten. Die Mautbefreiung ist zeitlich unbefristet und gilt ab 1.3.2022.

Aus humanitären Gründen werden aufgrund des bewaffneten Konfliktes in der Ukraine alle Kraftfahrzeuge mit ukrainischem Kfz-Kennzeichen von der Streckenmaut befreit. Diese Mautbefreiung ist vorläufig bis zum 31.3.2025 befristet und gilt ab Verlautbarung der Mautordnung im Internet auf <https://www.asfinag.at/mautordnung>.

### 2.3.2.2 Ausnahmen auf Ersuchen des Bundesministeriums für Inneres im Rahmen des staatlichen Krisen und- Katastrophenschutzmanagements oder der internationalen Katastrophenhilfe

Auf Ersuchen des Bundesministeriums für Inneres (BMI) können Fahrten, die von Kraftfahrzeugen mit einer technisch zulässigen Gesamtmasse nicht mehr als 3,5 t im Rahmen des staatlichen Krisen und- Katastrophenschutzmanagements oder der internationalen Katastrophenhilfe durchgeführt werden, anlassbezogen von der Entrichtung der Maut ausgenommen werden.

Damit derartige Fahrten ohne Verpflichtung zur Entrichtung der Maut (Streckenmaut) durchgeführt werden können, hat das BMI diese Fahrten unter Auflistung der Kennzeichen der betroffenen Kraftfahrzeuge und Bekanntgabe der voraussichtlichen Fahrstrecke und des Ausnahmezeitraums der ASFINAG vor Benützung des streckenmautpflichtigen Straßennetzes bekannt zu geben.

In den betroffenen Kraftfahrzeugen ist die schriftliche Bestätigung des BMI über die konkrete Ausnahme von der Streckenmautpflicht während der mautbefreiten Fahrt mitzuführen und auf Verlangen als Nachweis der Benützungsberechtigung vorzuweisen.

## 3 TARIFE

Die Mauttarife beinhalten 20 % Umsatzsteuer und sind im Einzelnen in den nachfolgenden Tabellen dargestellt.

Änderungen der Mauttarife während der Gültigkeitsdauer der verschiedenen, vorweg bezahlten Mautkartenarten haben keine Auswirkungen auf den bereits bezahlten Mauttarif. Derartige Änderungen führen daher auf keiner Seite zu einem Anspruch auf zusätzliche Bezahlung bzw. auf Rückzahlung der Mautdifferenz.

### 3.1 ALLGEMEINE MAUTTARIFE

Auf den Streckenmaut-Abschnitten gelten folgende Mauttarife:

#### 3.1.1 A 9 Gleinalm und A 9 Bosruck

	Kartenart	Preis	Gleinalm	Bosruck
<b>A 9</b> <b>Gleinalm</b> <b>Bosruck</b>	Einzelfahrt		EUR 10,50	EUR 6,50
	Mehrfahrtenkarte <sup>(1)</sup>	EUR 71,50		
	Mehrfahrtenkarte Pendler <sup>(2)</sup>		EUR 10,50	EUR 6,50

(1) siehe Punkt 3.2.3

(2) siehe Punkt 3.2.4

### 3.1.2 A 10 Tauern/Katschberg

	Kartenart	Preis	Gesamtstrecke	Teilstrecke
<b>A 10 Tauern/ Katschberg</b>	Einzelfahrt		EUR 13,50	EUR 7,00
	Mehrfahrtenkarte <sup>(1)</sup>	EUR 81,00		
	Mehrfahrtenkarte Pendler <sup>(2)</sup>	EUR 13,50		

(1) siehe Punkt 3.2.3

(2) siehe Punkt 3.2.4

Gesamtstrecke: Jede Fahrt über die Mautstelle St. Michael im Lungau  
 Teilstrecken: St. Michael im Lungau - Rennweg und jeweils umgekehrt oder  
 St. Michael im Lungau - Flachau und jeweils umgekehrt oder  
 Zederhaus - Flachau und jeweils umgekehrt

### 3.1.3 A 11 Karawanken

	Kartenart	Preis
<b>A 11 Karawanken</b>	Einzelfahrt	EUR 8,20
	14-Fahrten-Monatskarte <sup>(1)</sup>	EUR 36,70

(1) siehe Punkt 3.2.9

### 3.1.4 A 13 Brenner

	Kartenart	Preis	Gesamtstrecke	Teilstrecke 1	Teilstrecke 2	Teilstrecke 3	Teilstrecke 4
<b>A 13 Brenner</b>	Einzelfahrt		EUR 11,00	EUR 1,00	EUR 3,00	EUR 3,50	EUR 5,50
	Mehrfahrtenkarte <sup>(1)</sup>	EUR 66,00					
	Mehrfahrtenkarte Pendler <sup>(2)</sup>	EUR 11,00					

(1) siehe Punkt 3.2.3

(2) siehe Punkt 3.2.4

Gesamtstrecke: Jede Fahrt über die Mautstelle Schönberg  
 Teilstrecke 1: Innsbruck – Zenzenhof bzw. Brennerpass – Brennersee und jeweils umgekehrt  
 Teilstrecke 2: Innsbruck – Patsch/Europabrücke bzw. Brennerpass – Nösslach und jeweils umgekehrt  
 Teilstrecke 3: Innsbruck – Stubaital und umgekehrt  
 Teilstrecke 4: Matrei – Brennerpass und umgekehrt

### 3.1.5 S 16 Arlberg Straßentunnel

	Kartenart	Preis
<b>S 16 Arlberg Tunnel</b>	Einzelfahrt	EUR 11,50
	Mehrfahrtenkarte <sup>(1)</sup>	EUR 69,00
	Mehrfahrtenkarte Pendler <sup>(2)</sup>	EUR 11,50

(1) siehe Punkt 3.2.3

(2) siehe Punkt 3.2.4

## 3.2 TARIFARTEN

Die Möglichkeiten zur Entrichtung werden in Punkt 4 beschrieben.

### 3.2.1 Einzelfahrt

Eine Einzelfahrt ist eine Karte mit einjähriger Gültigkeit ab Ausstellung und berechtigt zur einmaligen Benützung eines bestimmten Streckenmaut-Abschnittes in eine Fahrtrichtung.

### 3.2.2 Jahreskarte

Jahreskarten wurden nur bis einschließlich 30.11.2023 angeboten. Eine Jahreskarte ist eine über das Kfz-Kennzeichen gebundene Karte mit einjähriger Gültigkeit und berechtigt zur unbeschränkten Benützung eines bestimmten Streckenmaut-Abschnitts.

### 3.2.3 Mehrfahrtenkarte

Eine Mehrfahrtenkarte ist eine über das Kfz-Kennzeichen gebundene Karte, welche zu einer unbeschränkten Anzahl an Fahrten an einem bestimmten Streckenmaut-Abschnitt innerhalb von 365 Tagen berechtigt, wobei der erste Tag der Gültigkeit beim Kauf gewählt werden kann. Der letztmögliche erste Gültigkeitstag einer Mehrfahrtenkarte aus dem laufenden Kalenderjahr ist ab dem Jahr 2024 der 31. Dezember. Zu möglichen Einschränkungen bei der Wahl des ersten Gültigkeitstages siehe insbesondere Punkt 4.2.1. Für die A 11 Karawanken Autobahn werden keine Mehrfahrtenkarten angeboten.

### 3.2.4 Mehrfahrtenkarte für Pendler

Die Mehrfahrtenkarte für Pendler berechtigt zu einer unbeschränkten Anzahl an Fahrten an einem bestimmten Streckenmaut-Abschnitt innerhalb von 365 Tagen, im Fall eines befristeten, lohnsteuerpflichtigen Dienstverhältnis jedoch maximal bis zum Ende des Dienstverhältnisses. Für alle Strecken, mit Ausnahme der A 11 Karawanken Autobahn, sind Mehrfahrtenkarten für Pendler unter folgenden Voraussetzungen erhältlich (Anhang 3e):

- Der Antragsteller ist Arbeitnehmer (gilt auch für Präsenzdienler; Anhang 3f).
- Wohnort und Arbeitsplatz werden durch geeignete Bestätigungen glaubhaft und überprüfbar nachgewiesen. Die Benutzung der mautpflichtigen Strecke muss entweder unabdingbar sein oder zumindest die kürzeste Strecke darstellen.
- Der Personenkraftwagen oder das einspurige Kraftfahrzeug ist auf den Pendler zugelassen.

Für die Streckenmaut-Abschnitte der A 9 Bosruck/Gleinalm erfolgt die Prüfung der oben genannten Voraussetzungen für jede Teilstrecke gesondert.

### 3.2.5 Mehrfahrtenkarte für Menschen mit Behinderung

Menschen mit Behinderungen haben nach Maßgabe der folgenden Voraussetzungen Anspruch auf die Zurverfügungstellung einer kostenlosen Mehrfahrtenkarte für ein auf sie zugelassenes mehrspuriges Kraftfahrzeug mit einer technisch zulässigen Gesamtmasse von nicht mehr als 3,5 Tonnen.

Für Menschen mit Behinderung, die bereits über eine kostenlose Digitale Vignette gemäß Teil A I, Punkt 1.6.1 verfügen, wird automatisch eine kostenlose Mehrfahrtenkarte mit demselben Gültigkeitszeitraum wie die kostenlose Digitale Vignette für dasselbe Kfz-Kennzeichen gebucht.

Wurde keine kostenlose Digitale Vignette registriert, ist eine kostenlose Mehrfahrtenkarte, welche zu einer unbeschränkten Anzahl an Fahrten innerhalb von 365 Tagen ab Ausstellung berechtigt, unter folgenden Voraussetzungen erhältlich:

- Vorlage eines Ausweises gemäß § 29b StVO (Parkausweis) für dauernd stark gehbehinderte Personen.
- Kraftfahrzeug, das eine für den behindertengerechten Betrieb geeignete Typisierung aufweist (Behindertenfahrzeug) oder zumindest Einschränkung der Lenkbefugnis auf den Betrieb eines Fahrzeuges ohne Kupplungspedal (Automatikgetriebe) – Eintragung der Einschränkung im Führerschein der Person mit Behinderung.
- Die Mehrfahrtenkarte für Lenker von Behindertenfahrzeugen wird nur auf ein für den Lenker mit Behinderung zugelassenes Kraftfahrzeug ausgestellt.

Ein Anspruch auf eine kostenlose Mehrfahrtenkarte besteht nur für ein vom Anspruchsberechtigten angegebenes Kfz-Kennzeichen, auch wenn mehrere Kraftfahrzeuge mit unterschiedlichen Kfz-Kennzeichen auf ihn zugelassen sind.

Die Karte wird zusätzlich auf den Namen der berechtigten Person ausgestellt und gilt mit Ausnahme der A 11 Karawanken Autobahn und abweichend von der allgemeinen Bestimmung für Mehrfahrtenkarten auf allen Streckenmaut-Abschnitten (Mautordnung Teil A II) der ASFINAG.

### 3.2.6 Mehrfahrtenkarte für Menschen mit Behinderung auf der A 13

Eine Mehrfahrtenkarte für Menschen mit Behinderung zur Benutzung der A 13 berechtigt zu einer unbeschränkten Anzahl an Fahrten innerhalb von 365 Tagen ab Ausstellung und kann zu einem Preis von 11,00 EUR (inklusive 20 % Umsatzsteuer) bei Erfüllung der nachfolgenden Voraussetzungen erworben werden.

Bezugsberechtigt sind:

- Inhaber von Amtsbescheinigungen und Opferausweisen, bei denen die Minderung der Erwerbsfähigkeit mindestens 50 % beträgt
- Schwerbeschädigte nach § 9 Abs 2 Kriegsopferversorgungsgesetz
- Zivilblinde mit Blindenausweis
- Menschen, die eine Behinderung von mindestens 50 % nachweisen können.
- Die Mehrfahrtenkarte für Lenker mit Behinderung wird nur für ein auf den Lenker mit Behinderung zugelassenes Kraftfahrzeug ausgestellt.



Diese Mehrfahrtenkarte gilt ausschließlich nur auf der A 13 – Brenner Autobahn.

### 3.2.7 A 13 Monatskarte

Monatskarten wurden nur bis einschließlich 30.11.2023 angeboten. Eine Monatskarte ist eine über das Kfz-Kennzeichen gebundene Karte mit der Berechtigung, innerhalb von 30 Kalendertagen ab Ausstellung eine beliebige Anzahl von Fahrten auf der A 13 Brennerautobahn durchzuführen.

### 3.2.8 A 13 Mehrfahrtenkarte für Anrainer

Die Bewohner der Gemeinden Ellbögen, Gries am Brenner, Gschnitz, Matrei am Brenner, Mühlbachl, Navis, Obernberg am Brenner, Patsch, Pfons, Schmirn, Steinach am Brenner, Trins, Vals im Wipptal, Schönberg, Mieders, Fulpmes, Telfes und Neustift im Stubaital erhalten bei Erfüllung der nachfolgenden Voraussetzungen eine Mehrfahrtenkarte für Anrainer:

- Der Zulassungsbesitzer ist eine natürliche Person.
- Der Wohnort (Hauptwohnsitz) wird durch eine aktuelle Meldebestätigung nachgewiesen.
- Der Personenkraftwagen oder das einspurige Kraftfahrzeug ist auf den Antragsteller zugelassen.
- Der Personenkraftwagen oder das einspurige Kraftfahrzeug ist ausschließlich auf eine Privatperson und nicht als Firmenfahrzeug zugelassen.

Die A 13 Mehrfahrtenkarte für Anrainer berechtigt zu einer unbeschränkten Anzahl an Fahrten innerhalb von 365 Tagen ab Ausstellung und kann zu einem Preis von 11,00 EUR (inklusive 20 % Umsatzsteuer) bei Erfüllung der Voraussetzungen erworben werden (Anhang 3d).

### 3.2.9 14-Fahrten-Monatskarte auf der A 11

Es handelt sich hierbei um eine über an das Kfz-Kennzeichen gebundene Karte. Sie berechtigt zu 14 Fahrten durch den Karawankentunnel während 30 Kalendertagen ab Ausstellung der Karte. Nach Ablauf der 30 Kalendertage ist eine Rückvergütung nicht verbrauchter Fahrten ausgeschlossen.

## 3.3 VERLUST VON KRAFTFAHRZEUGKENNZEICHENGEBUNDENEN KARTEN

Bei Verlust einer kraftfahrzeugkennzeichengebundenen Karte kann eine neue Karte gegen einen Aufwandsatz von 7,00 EUR (inklusive 20 % Umsatzsteuer) an der Mautstelle ausgestellt werden.

## 4 MÖGLICHKEITEN ZUR ENTRICHTUNG

### 4.1 BEZAHLUNG VOR ORT AN DER ASFINAG-MAUTSTELLE

Die Bezahlung an den ASFINAG-Mautstellen hat ausschließlich in Euro (EUR) zu erfolgen. Die Information, welche Zahlungsarten bzw. -mittel zulässig sind, ist in Anhang 2 enthalten (auf <https://www.asfinag.at/mautordnung> abrufbar) und über das ASFINAG Service Center (siehe Punkt 1.5) erhältlich.

## 4.2 BEZUG IM VORVERKAUF

### 4.2.1 Bezug über den ASFINAG-Mautshop und autorisierte Online-Vertriebspartner: Bezahlung im Voraus – Pre-Pay

Ausgewählte Einzelfahrten (Punkt 3.2.1), sowie Mehrfahrtenkarten (Punkt 3.2.3), werden auch im ASFINAG-Mautshop und bei autorisierten Online-Vertriebspartnern angeboten.

Nähere Informationen zu den autorisierten Online-Vertriebspartnern sowie zu den dort erhältlichen Streckenmautberechtigungen sind im Internet auf <https://www.asfinag.at/vertriebsstellen/> erhältlich.

Der Bezug über den ASFINAG-Mautshop und autorisierte Online-Vertriebspartner ist innerhalb von Österreich, der EU, der EWR-Staaten sowie der Schweiz und des Vereinigten Königreichs Großbritannien und Nordirland möglich.

Bezüglich Gültigkeitsbeginn und erforderlicher Angaben gelten die Bestimmungen des Teil A I, Punkt 3.2.1.1 und 3.2.1.2 sinngemäß. Hinsichtlich des Services „Bezug des Digitalen Abos“ für Mehrfahrtenkarten (Punkt 3.2.3) und der damit verbundenen Besonderheiten wird überdies auf Punkt 4.3.2 und 4.4 verwiesen.

### 4.2.2 Vorab-Registrierung im ASFINAG-Mautshop und bei autorisierten Online-Vertriebspartnern: Bezahlung im Nachhinein – Digitale Streckenmaut FLEX

Einzelfahrten (Punkt 3.2.1) werden auch im ASFINAG-Mautshop und bei autorisierten Online-Vertriebspartnern zur Bezahlung im Nachhinein (Digitale Streckenmaut FLEX) angeboten.

Nähere Informationen zu den autorisierten Online-Vertriebspartnern sowie zu den dort erhältlichen Streckenmautberechtigungen sind im Internet auf <https://www.asfinag.at/vertriebsstellen/> erhältlich.

Die Registrierung für die Digitale Streckenmaut FLEX erfolgt über den ASFINAG-Mautshop oder autorisierte Online-Vertriebspartner (Punkt 4.3.3). Dies ist über den ASFINAG-Mautshop und autorisierte Online-Vertriebspartner innerhalb Österreichs, der EU, der EWR-Staaten sowie der Schweiz und des Vereinigten Königreichs Großbritannien und Nordirland möglich.

Sobald der Registrierungsprozess im ASFINAG-Mautshop oder bei autorisierten Online-Vertriebspartnererfolgreich abgeschlossen ist, gilt das Kfz-Kennzeichen für Zwecke der Digitalen Streckenmaut FLEX als registriert. Ab diesem Zeitpunkt wird das Kfz-Kennzeichen auch als für den Service Digitale Streckenmaut FLEX registriert in der Vignettenevidenz angezeigt. Solange das Kfz-Kennzeichen in der Vignettenevidenz aufscheint, besteht die Berechtigung zur Benützung des streckenmautpflichtigen Straßennetzes.

Die für die jeweilige Mautstrecke anfallende Streckenmaut gilt nach 28 Tagen nach Benützung der Mautstrecke als im Sinn des § 32 Abs 1 BStMG ordnungsgemäß entrichtet, sofern das Kfz-Kennzeichen zum Zeitpunkt der Durchfahrt der Mautstelle für die Digitale Streckenmaut FLEX registriert war und die Zahlung des anfallenden Streckenmauttarifs gemäß Punkt 3.1. innerhalb von 28 Tagen nach Benützung des Streckenmaut-Abschnittes erfolgt ist. Dies gilt sowohl bei Benützung der Gesamtstrecke als auch bei Benützung einer Teilstrecke eines Streckenmaut-Abschnittes, sowie im Fall der A9 bei Benützung der Abschnitte Bosruck und Gleinalm.

Ist das Kfz-Kennzeichen für die Digitale Streckenmaut FLEX registriert, wird sowohl bei Benützung einer Gesamtstrecke als auch bei Benützung einer Teilstrecke eines Streckenmaut-Abschnittes

sowie im Fall der A9 für die Benützung der Abschnitte Bosruck und Gleinalm nach Durchfahrt der Mautstelle (Antreten der Einzelfahrt) die Abbuchung des jeweils zum Zeitpunkt der Durchfahrt gültigen Tarifs einer Einzelfahrt (Punkt 3.1.) von dem zum Zeitpunkt der Benützung der Mautstrecke hinterlegten Zahlungsmittel durchgeführt.

Für Durchfahrten ab dem 23.4.2024 gilt:

Je Streckenmaut-Abschnitt ist innerhalb von 365 Tagen ab der ersten Durchfahrt unabhängig von der Anzahl der durchgeführten Fahrten maximal der zum Zeitpunkt der ersten Durchfahrt gültige Tarif einer Mehrfahrtenkarte (Punkt 3.1.) zu bezahlen. Hierfür werden innerhalb von 365 Tagen ab der ersten Durchfahrt die Tarife der durchgeführten Einzelfahrten (auf Gesamtstrecken und Teilstrecken bzw. den Abschnitten Bosruck und Gleinalm der A9) summiert und wird für jene Fahrten innerhalb von 365 Tagen ab der ersten Durchfahrt, die zu einer Überschreitung des Tarifs der Mehrfahrtenkarte führen würden, der Tarif der Einzelfahrt nicht bzw. nicht zur Gänze abgebucht. Einzelfahrten, welche nicht im Rahmen des Service Digitale Streckenmaut FLEX bezahlt werden, bleiben dabei unberücksichtigt.

Da für die A 11 Karawanken Autobahn keine Mehrfahrtenkarte angeboten wird, ist unabhängig von der Anzahl der durchgeführten Fahrten bei Nutzung des Service Digitale Streckenmaut FLEX immer der jeweils gültige Tarif einer Einzelfahrt zu bezahlen.

Ist ein Einzug im Rahmen des zum Zeitpunkt der Benützung der Mautstrecke hinterlegten Zahlungsmittels (aus welchem Grund auch immer) nicht möglich, wird der Service Digitale Streckenmaut FLEX mit Ablauf des Tages gesperrt. Ab diesem Zeitpunkt gilt das Kfz-Kennzeichen für die Dauer der Sperre nicht mehr für Zwecke der Digitalen Streckenmaut FLEX als registriert und scheint das Kfz-Kennzeichen in der Vignettenevidenz nicht mehr als für den Service Digitale Streckenmaut FLEX registriert auf.

Im Fall einer Sperre ist eine ordnungsgemäße Entrichtung der Streckenmaut nur möglich, indem der Service Digitale Streckenmaut FLEX wieder im persönlichen Benutzerkonto „Mein Konto“ aktiviert ist oder eine alternative Zahlungsmöglichkeit genutzt wird.

Der Lenker muss sich vor jedem Fahrtantritt durch Abfrage des Kfz-Kennzeichens in der Vignettenevidenz vergewissern, dass das Kfz-Kennzeichen für den Service Digitale Streckenmaut FLEX registriert ist.

#### 4.2.3 Bezug an ASFINAG-Vertriebsautomaten

An ASFINAG-Vertriebsautomaten ist eine eingeschränkte Produktpalette verfügbar. Die Automaten sind frei zugänglich aufgestellt. Nähere Informationen zu den Standorten der ASFINAG-Vertriebsautomaten und den dort angebotenen Produkten sind im Internet auf <https://www.asfinag.at/vertriebsstellen/> erhältlich.

Bezüglich Gültigkeitsbeginn und erforderlicher Angaben gelten die Bestimmungen des Teil A I, Punkt 3.2.2.1 und 3.2.2.2 sinngemäß.

#### 4.2.4 Bezug an Vertriebsstellen

An ausgewählten Vertriebsstellen sind ausgewählte Einzelfahrten (Punkt 3.2.1), sowie Mehrfahrtenkarten (Punkt 3.2.3) erhältlich. Nähere Informationen sind im Internet auf <https://www.asfinag.at/vertriebsstellen/> erhältlich.

Bezüglich Gültigkeitsbeginn und erforderlicher Angaben gelten die Bestimmungen des Teil A I, Punkt 3.2.3.1 und 3.2.3.2, sinngemäß.

#### 4.2.5 Zahlungsmittel

Die Bezahlung im ASFINAG-Mautshop und an ASFINAG-Vertriebsautomaten hat ausschließlich in Euro (EUR) zu erfolgen. Die Information, welche Zahlungsarten bzw. -mittel im ASFINAG-Mautshop und an ASFINAG-Vertriebsautomaten zulässig sind, ist im Anhang 2 enthalten (auf <https://www.asfinag.at/mautordnung> abrufbar) und über das ASFINAG Service Center (siehe Punkt 1.5) erhältlich.

Die akzeptierten Zahlungsmittel an Vertriebsstellen können je nach Vertriebsstelle variieren und sind bei dieser zu erfragen.

### 4.3 WEITERE SERVICES („Mein Konto“)

#### 4.3.1 Allgemeine Services

Im ASFINAG-Mautshop besteht die Möglichkeit, jederzeit (d. h. auch nach Abschluss des Kaufvorgangs) durch Eingabe von Zugangsdaten ein persönliches Benutzerkonto („Mein Konto“) anzulegen. Es gelten sinngemäß die Bestimmungen des Teil A I, Punkt 3.2.5.1.

#### 4.3.2 Digitales Abo im persönlichen Benutzerkonto („Mein Konto“)

Im ASFINAG-Mautshop besteht die Möglichkeit, ein Digitales Abo – d. h. ein unbefristetes Abo für den Bezug der Mehrfahrtenkarte (Punkt 3.2.3) in den die Folgejahren – abzuschließen, zu verwalten (beispielsweise Aktualisierung von Kreditkartendaten) und zu kündigen.

Wurde vor dem 1.12.2023 ein Digitales Abo für eine Digitale Jahreskarte abgeschlossen, so erhält der Kunde nach Ablauf der Gültigkeit der Jahreskarte in den Folgejahren eine Mehrfahrtenkarte als Folgebezug.

Für Digitale Abos gelten sinngemäß die Bestimmungen des Teil A I, Punkt 3.2.5.2 mit folgenden Besonderheiten unabhängig vom Zeitpunkt ihres Abschlusses:

- **Gültigkeit:** Beim erstmaligen Kauf einer Mehrfahrtenkarte (= Erstbezug) kann der Kunde nach Maßgabe des Teil A I, Punkt 3.2.1.1 den ersten Gültigkeitstag der Mehrfahrtenkarte wählen. Folgebezüge der Mehrfahrtenkarte im Rahmen eines Digitalen Abos schließen nahtlos an die Gültigkeitsdauer der aktuell gültigen Mehrfahrtenkarte an und richten sich nach dem vom Kunden gewählten ersten Gültigkeitstag der Mehrfahrtenkarte.

*Beispiel:* Ein Kunde bezieht eine Mehrfahrtenkarte und entscheidet sich außerdem für den Bezug eines Digitalen Abos. Der Kunde wählt beim Erstbezug als ersten Gültigkeitstag der Mehrfahrtenkarte den 28. September. Der letzte Gültigkeitstag dieses Erstbezugs ist somit der 27. September des Folgejahrs. Der erste Gültigkeitstag eines Folgebezugs ist der 28. September des Folgejahrs.

- **Informationen an den Kunden:** Für den Bezug des Digitalen Abos ist die Angabe einer E-Mail-Adresse erforderlich. Zumindest 20 Tage vor der Zahlungsabwicklung erhält der Kunde Informationen insbesondere zum Tag der bevorstehenden Zahlungsabwicklung

(Abbuchung des Bezugspreises der Mehrfahrtenkarte), zur Höhe des abzubuchenden Betrages sowie zum letztmöglichen Tag, an dem eine Kündigungsmöglichkeit des Digitalen Abos für Folgebezüge möglich ist. Ebenso wird diese E-Mail-Adresse herangezogen, um den Kunden zu informieren, ob die Zahlungsabwicklung erfolgreich durchgeführt wurde.

- *Erfolgreiche Abbuchung:* Nach einer erfolgreichen Abbuchung und somit einem Bezug einer Mehrfahrtenkarte wird der Kunde unter der vom Kunden bekannt gegebenen E-Mail-Adresse hierüber informiert und ihm die zum Bezug gehörige Bestellbestätigung und Rechnung übermittelt. In diesem Fall ist die Mehrfahrtenkarte gültig ab dem Tag, der dem Tag der letzten Gültigkeit der vorangegangenen Mehrfahrtenkarte folgt.
  - *Nicht erfolgreiche Abbuchung:* Auch hierüber wird der Kunde per E-Mail an die von ihm bekanntgegebene Adresse informiert. Kann die Abbuchung nicht erfolgreich durchgeführt werden (z. B. weil die hinterlegte Kreditkarte nicht mehr gültig ist) gilt dies als fristgerechte Kündigung des Digitalen Abos. In diesem Fall endet die Berechtigung zur Benützung der Streckenmautstrecke mit dem letzten Tag der Gültigkeit der bestehenden Mehrfahrtenkarte.
- Kündigung des Digitalen Abos: Die Kündigung des Digitalen Abos kann jederzeit ohne Angaben von Gründen ausschließlich im persönlichen Benutzerkonto („Mein Konto“) erfolgen.

#### 4.3.3 Bezahlung von Einzelfahrten im Nachhinein (Digitale Streckenmaut FLEX) im persönlichen Benutzerkonto („Mein Konto“)

Im ASFINAG-Mautshop besteht die Möglichkeit, die Bezahlung von Einzelfahrten im Nachhinein (Digitale Streckenmaut FLEX) einzurichten. Im Rahmen der Digitalen Streckenmaut FLEX wird für ein oder mehrere Kraftfahrzeugkennzeichen ein von der ASFINAG akzeptiertes Zahlungsmittel (siehe Anhang 2) hinterlegt und über dieses der jeweilige Tarif für Einzelfahrten (Punkt 3.2.1) im Nachhinein bezahlt (Digitale Streckenmaut FLEX). Im ASFINAG-Mautshop ist es möglich, Kraftfahrzeugkennzeichen für den Service Digitale Streckenmaut FLEX zu registrieren, die Registrierung zu verwalten (beispielsweise, um Kreditkartendaten zu aktualisieren) und den Service Digitale Streckenmaut FLEX zu kündigen.

Die akzeptierten Zahlungsmittel und -möglichkeiten sind im Anhang 2 angeführt.

#### 4.4 Nutzungsbedingungen

Nähere Informationen zum Bezug der Digitalen Streckenmaut über den ASFINAG-Mautshop, zum Bezug des Digitalen Abos und zur Bezahlungsmöglichkeit Digitale Streckenmaut FLEX, den dafür erforderlichen Angaben und zu setzenden Schritten, sowie zu den weiteren Services sind in den jeweiligen Nutzungsbedingungen, abrufbar auf <https://shop.asfinag.at>, erhältlich.

Darüber hinaus kann auf Verlangen an Vertriebsstellen jederzeit in die aktuelle Mautordnung sowie die Datenschutzerklärung (<https://www.asfinag.at/privacy>) Einsicht genommen werden.

#### 4.5 RÜCKTRITTSRECHT

Wird die Digitale Streckenmaut von Konsumenten im Wege des Fernabsatzes, das bedeutet über den ASFINAG-Mautshop oder einen autorisierten Online-Vertriebspartner, erworben, ist ein Rücktritt binnen 14 Kalendertagen ab dem Tag, an dem die Digitale Streckenmaut bezogen wurde, ohne Angaben von Gründen möglich

Um das Rücktrittsrecht auszuüben, muss die ASFINAG mittels einer eindeutigen Erklärung über den Entschluss, vom Bezug zurückzutreten, informiert werden. Die Rücktrittsfrist ist gewahrt, wenn die Rücktrittserklärung innerhalb der Frist abgesendet wird.

Für Einzelfahrten gilt, dass mit Antreten der Einzelfahrt (Durchfahren der Mautstelle) kein Rücktrittsrecht mehr besteht, wenn der Kunde die vorzeitige Vertragserfüllung der Einzelfahrt im ASFINAG-Mautshop oder bei einem autorisierten Online-Vertriebspartner verlangt. Dies gilt auch für Einzelfahrten, die unter Nutzung der Digitalen Streckenmaut FLEX (Punkt 4.2.2 bzw. 4.3.3) abgewickelt und bezahlt werden.

Wurde beim Bezug einer Mehrfahrtenkarte im ASFINAG Mautshop ausdrücklich die vorzeitige Vertragserfüllung verlangt, ist für die Benützung der mautpflichtigen Strecke vor erfolgtem Rücktritt ein anteiliges Entgelt zu entrichten.

Im Fall eines Erwerbs bei einer ASFINAG-Mautstelle, einer Vertriebsstelle oder bei einem ASFINAG-Vertriebsautomaten besteht kein Rücktrittsrecht. Dies gilt auch, sofern eine Mehrfahrtenkarte als Folgebezug im Rahmen eines Digitalen Abos erworben wird.

Nähere Informationen zur Rücktrittserklärung sowie zur Erstattung der geleisteten Zahlungen sind in den Nutzungsbedingungen im Internet auf <https://shop.asfinag.at> erhältlich.

#### 4.6 BESONDERE BESTIMMUNGEN FÜR UNTERNEHMER

Für Unternehmer, die die Digitale Streckenmaut im Rahmen ihrer Tätigkeit als Unternehmer beziehen, gelten die Bestimmungen des Teil A I, Punkt 3.4 sinngemäß.

#### 4.7 ÄNDERUNGSMÖGLICHKEITEN

Bei der Einzelfahrt kann vor Benützung des Streckenmaut-Abschnitts das im Mautsystem registrierte Kfz-Kennzeichen und dessen Zulassungsstaat geändert werden.

Bei der Mehrfahrtenkarte kann vor Beginn der Gültigkeit ebenfalls das im Mautsystem registrierte Kfz-Kennzeichen und dessen Zulassungsstaat geändert werden. Überdies ist eine Änderung des ersten Tags der Gültigkeit nur unter folgenden Voraussetzungen möglich:

- Der erste Tag der Gültigkeit darf nicht auf einen – zum Zeitpunkt der Änderung – in der Vergangenheit liegenden Tag geändert werden  
*Beispiel:* Es wurde eine Mehrfahrtenkarte mit Gültigkeitsbeginn am 1. April bezogen. Wird am 25. März der erste Tag der Gültigkeit dieser Mehrfahrtenkarte geändert, ist zu beachten, dass der neue Gültigkeitsbeginn nicht auf den 24. März oder davor (also in die Vergangenheit) verschoben werden darf.
- Eine Änderung des Gültigkeitsbeginns auf den Tag, an dem die Änderung vorgenommen wird, ist grundsätzlich möglich, wobei jedoch erst im Zeitpunkt der durchgeführten Änderung die Berechtigung zur Benützung des Streckenmaut-Abschnitts gegeben ist.

*Beispiel:* Wird am heutigen Tag um 14:07 Uhr der Gültigkeitsbeginn einer Mehrfahrtenkarte auf den heutigen Tag geändert, darf erst ab 14:07 Uhr der Streckenmaut-Abschnitt genutzt werden. Eine Benützung des Streckenmaut-Abschnitts vor diesem Zeitpunkt unter Bezugnahme auf diese Mehrfahrtenkarte ist nicht zulässig und erfüllt den Tatbestand der Mautprellerei.

- Der erste Gültigkeitstag kann nur innerhalb eines Kalenderjahres geändert werden.

*Beispiel:*

**Möglich:** Verschiebung von 1. April auf 1. Oktober desselben Kalenderjahres.

**Nicht möglich:** Verschiebung von 1. Oktober des laufenden auf 1. Februar des Folgejahres. Auch eine Vorverschiebung von 1. Februar auf den 1. Oktober des Vorjahres ist nicht möglich.

Die eingangs definierten, zulässigen Änderungen können wie folgt vorgenommen werden:

- Im ASFINAG-Mautshop (nach Anmeldung und Registrierung) im persönlichen Benutzerkonto (siehe Punkt 4.3)
- Über das ASFINAG Service Center, bei ASFINAG-Mautstellen bzw. bei jener Vertriebsstelle, wo die Digitale Streckenmaut bezogen wurde, unter Vorlage der Bestellbestätigung bzw. Produkt-ID, einer Kopie der Zulassungsbescheinigung des Kraftfahrzeugs dessen Kennzeichen aktuell registriert ist, sowie – bei Änderung des Kfz-Kennzeichens – der Zulassungsbescheinigung des Kraftfahrzeuges, dessen Kennzeichen registriert werden soll.
- An der ASFINAG-Mautstelle unter Vorlage der Bestellbestätigung bzw. Produkt-ID bzw. der Mautkarte und der Zulassungsbescheinigung des Kraftfahrzeugs dessen Kennzeichen aktuell registriert ist, sowie – bei Änderung des Kfz-Kennzeichens – der Zulassungsbescheinigung des Kraftfahrzeuges, dessen Kennzeichen registriert werden soll.

In Zweifelsfällen ist die ASFINAG bzw. die Vertriebsstelle berechtigt, weitere Nachweise zu verlangen.

## 4.8 UMREGISTRIERUNG AB BEGINN DER GÜLTIGKEIT

### 4.8.1 Umregistrierung ohne Angabe von Gründen

Der Zulassungsbesitzer ist berechtigt, ein Mal während der Gültigkeitsdauer der Mehrfahrtenkarte (siehe Punkt 3.2.2) die Umregistrierung der Mehrfahrtenkarte, sowie ein Mal pro Kalenderjahr (1.1. bis 31.12.) die Umregistrierung des Kfz-Kennzeichens im Service Digitale Streckenmaut FLEX auf ein anderes ihm zugewiesenes Kennzeichen ohne Angabe von Gründen zu beantragen.

Als Voraussetzung für die Umregistrierung ist ein Betrag von 18,00 EUR inklusive Umsatzsteuer als Aufwandsatz zu entrichten. Zu den zulässigen Zahlungsarten und -mittel siehe Anhang 2. Für eine erfolgreiche Umregistrierung im ASFINAG-Mautshop sind folgende Nachweisdokumente verpflichtend hochzuladen bzw. bei den ASFINAG-Mautstellen, bei ausgewählten Vertriebsstellen, die diese Serviceleistung anbieten, oder über das ASFINAG Service Center vorzulegen.

- Kopie der Zulassungsbescheinigung des Kraftfahrzeuges, dessen Kennzeichen aktuell registriert ist, sowie
- Kopie der Zulassungsbescheinigung des Kraftfahrzeuges, dessen Kennzeichen registriert werden soll

Mit erfolgter Umregistrierung einer Mehrfahrtenkarte und/oder des Service Digitale Streckenmaut FLEX ohne Angabe von Gründen bestätigt der Zulassungsbesitzer, dass damit die einmalige Möglichkeit der Umregistrierung ohne Angabe von Gründen in Anspruch genommen wurde. Eine nachträgliche Vorlage allfälliger Dokumente, die zum Nachweis der Berechtigung zur Umregistrierung in bestimmten Anlassfällen (siehe Punkt 3.6.2) dienen, ist nicht möglich.

Eine nochmalige Umregistrierung während der Gültigkeitsdauer der Mehrfahrtenkarte und/oder innerhalb eines Kalenderjahres im Fall einer Umregistrierung des Service Digitale Streckenmaut FLEX ist nur in den in Punkt 4.8.2 genannten Anlassfällen möglich.

Die Umregistrierung muss vor der nächsten Benützung des Streckenmaut-Abschnittes mit dem anderen ihm zugewiesenen Kfz-Kennzeichen erfolgt sein. Mit erfolgter Umregistrierung der Mehrfahrtenkarte und/oder des Service Digitale Streckenmaut FLEX erlischt die Berechtigung des zuvor registrierten Kfz-Kennzeichens zur Benützung des Streckenmaut-Abschnittes.

Eine Umregistrierung ist im ASFINAG-Mautshop (nach Registrierung und Anmeldung) im persönlichen Benutzerkonto und bei ASFINAG-Mautstellen, sowie bei ausgewählten Vertriebsstellen, die diese Serviceleistung anbieten, möglich.

Wird die Umregistrierung einer Mehrfahrtenkarte und/oder des Service Digitale Streckenmaut FLEX im ASFINAG-Mautshop beantragt, handelt es sich um eine bedingte Umregistrierung (siehe Teil A I, Punkt 3.6.3).

Für Jahreskarten, welche vor dem 1.12.2023 bezogen wurden, ist eine Umregistrierung ohne Angabe von Gründen bis zum Ende ihrer Gültigkeit möglich und gelten die in diesem Punkt für Mehrfahrtenkarten genannten Vorgaben sinngemäß.

#### 4.8.2 Umregistrierung in bestimmten Anlassfällen

Neben der in Punkt 4.8.1 angeführten Möglichkeit der Umregistrierung ist bei Mehrfahrtenkarten nach Beginn der Gültigkeit und/oder bei dem Service Digitale Streckenmaut FLEX eine Umregistrierung des im Mautsystem registrierten Kfz-Kennzeichens auf ein dem Zulassungsbesitzer neu zugewiesenes Kfz-Kennzeichen in folgenden Fällen möglich:

- Der Zulassungsbesitzer verlegt seinen Wohnsitz und ihm wird aufgrund der dadurch erforderlichen Neuzulassung seines Kraftfahrzeuges ein neues Kfz-Kennzeichen zugewiesen (Dies ist beispielsweise dann der Fall, wenn ein Wohnsitz in Österreich in einen anderen Verwaltungsbezirk verlegt wird.).
- Dem Zulassungsbesitzer wird infolge Diebstahls des Kraftfahrzeuges ein neues Kfz-Kennzeichen zugewiesen.
- Dem Zulassungsbesitzer wird infolge Diebstahls/Verlusts des Kennzeichens seines Kraftfahrzeuges ein neues Kfz-Kennzeichen zugewiesen.
- Dem Zulassungsbesitzer wird aufgrund einer Beschädigung seines Kraftfahrzeuges infolge eines Unfalls oder höherer Gewalt, die eine Teilnahme am Straßenverkehr mit diesem Kraftfahrzeug nicht mehr möglich macht (Totalschaden), ein neues Kennzeichen auf das neu anzumeldende Kraftfahrzeug zugewiesen.
- Dem Zulassungsbesitzer wird ein Wunsch Kennzeichen zugewiesen.
- Dem Zulassungsbesitzer wird nach Verzicht auf das Wunsch Kennzeichen oder nach Erlöschen des Wunsch Kennzeichens ein neues Kennzeichen für sein Kraftfahrzeug zugewiesen.



- Dem Zulassungsbesitzer wird nach Ablieferung einer Kennzeichentafel, welche nicht mehr dauernd gut lesbar ist, gemäß § 50 Abs 2 KFG ein neues Kfz-Kennzeichen zugewiesen.
- Dem Zulassungsbesitzer wird ein neues Kfz-Kennzeichen infolge Ausgabe einer Kennzeichentafel gemäß § 49 Abs 4 Z 5 KFG für Kraftfahrzeuge mit reinem Elektroantrieb oder mit Wasserstoff- Brennstoffzellenantrieb zugewiesen.
- Bei Vorliegen „vergleichbarer Fälle“ im Sinne des § 11 Abs 5 BStMG.

Vor der nächsten Benützung des Streckenmaut-Abschnitts mit dem neu zugewiesenen Kfz-Kennzeichen muss die Umregistrierung erfolgt sein. Mit erfolgter Umregistrierung der Mehrfahrtenkarte und/oder des Service Digitale Streckenmaut FLEX erlischt die Berechtigung des zuvor registrierten Kfz-Kennzeichens zur Benützung des Streckenmaut-Abschnitts.

Für Jahreskarten, welche vor dem 1.12.2023 bezogen wurden, ist eine Umregistrierung in den genannten Anlassfällen bis zum Ende ihrer Gültigkeit möglich und gelten die in diesem Punkt für Mehrfahrtenkarten genannten Vorgaben sinngemäß.

#### 4.8.3 Allgemeine Bestimmungen zur Umregistrierung

Die Bestimmungen des Teil A I, Punkt 3.6 zu den vorzulegenden Nachweisen, zur bedingten Umregistrierung im ASFINAG-Mautshop, zur Umregistrierung über das ASFINAG Service Center sowie zur Umregistrierung bei ASFINAG-Mautstellen und ausgewählten Vertriebsstellen gelten sinngemäß.

Ausdrücklich wird darauf hingewiesen, dass auch für eine Umregistrierung einer Mehrfahrtenkarte und/oder des Service Digitale Streckenmaut FLEX im ASFINAG-Mautshop die Zahlung eines Betrags von 18,00 EUR inklusive Umsatzsteuer bei Antragstellung zu erfolgen hat. Dieser wird in den in Teil A I, Punkt 3.6 genannten Fällen bei positiver Nachweisprüfung erstattet.

Bei einer Umregistrierung wegen eines neu zugewiesenen Kfz-Kennzeichens infolge Wohnsitzwechsels, Zuweisung oder Erlöschen des Wunsch Kennzeichens, Verzicht auf das Wunsch Kennzeichen, bei mit diesem Tatbestand vergleichbaren Fällen, sowie bei einer Umregistrierung ohne Angabe von Gründen, wie auch bei negativer Nachweisprüfung wird der Betrag von 18,00 EUR inklusive Umsatzsteuer als Aufwandsatz endgültig einbehalten und erfolgt keine Erstattung. Überdies ist in den oben genannten Fällen eine Umregistrierung auch an den ASFINAG-Mautstellen (siehe Punkt 1.3.1) bzw. bei ausgewählten Vertriebsstellen möglich. Die diesbezüglichen Bestimmungen des Teil A I, Punkt 3.6.5 gelten sinngemäß.

Für die Umregistrierung sind die Mautkarte oder die Bestellbestätigung bzw. Produkt-ID sowie Nachweise, die das Vorliegen der Voraussetzungen für eine Umregistrierung ab Gültigkeit der Mehrfahrtenkarte und/oder des Service Digitale Streckenmaut FLEX belegen (siehe Teil A I, Punkt 3.6), in Kopie vorort an der ASFINAG-Mautstelle zu übergeben bzw. bei den ausgewählten Vertriebsstellen, die diese Serviceleistung anbieten, vorzulegen.

Im Falle eines neu zugewiesenen Kfz-Kennzeichens infolge Wohnsitzwechsels, Zuweisung bzw. Erlöschens des Wunsch Kennzeichens oder Verzicht auf das Wunsch Kennzeichen, sowie bei einer Umregistrierung ohne Angabe von Gründen ist ein Aufwandsatz in Höhe von 18,00 EUR an der ASFINAG-Mautstelle bzw. bei den ausgewählten Vertriebsstellen zu entrichten. In den übrigen Fällen ist eine kostenlose Umregistrierung möglich (siehe auch Teil A I, Punkt 3.6).

Die beantragte Umregistrierung wird nach positiver Nachweisprüfung wirksam und berechtigt ab diesem Zeitpunkt zur Nutzung des mautpflichtigen Straßennetzes mit dem neuen

Kfz- Kennzeichen. Die Mehrfahrtenkarte und/oder der Service Digitale Streckenmaut FLEX für das bisherige Kfz-Kennzeichen erlischt zu diesem Zeitpunkt.

Die ASFINAG-Mautstelle bzw. Vertriebsstelle stellt eine Bestätigung über die Umregistrierung des Kfz-Kennzeichens aus. Der Kunde hat die Bestätigung zu überprüfen, ob die dort angegebenen Daten (insbesondere das registrierte Kfz-Kennzeichen sowie der Gültigkeitszeitraum der Mehrfahrtenkarte) korrekt eingetragen sind. Ein allfälliger Berichtigungsbedarf ist an der ASFINAG-Mautstelle bzw. Vertriebsstelle umgehend bekanntzugeben.

Ausdrücklich darauf hingewiesen wird, dass – sofern für die Zufahrt zur ASFINAG-Mautstelle bzw. zum Vertriebspartner, der diese Serviceleistung anbietet, auch das vignettenpflichtige Straßennetz verwendet wird – die Mautentrichtung für die Benützung von vignettenpflichtigen Autobahnen und Schnellstraßen jedenfalls ordnungsgemäß entsprechend der Bestimmungen des Teil A I zu erfolgen hat, andernfalls der Tatbestand der Mautprellerei gemäß Teil A I, Punkt 1.9 verwirklicht wird.

Für Jahreskarten, welche vor dem 1.12.2023 bezogen wurden, gelten die in diesem Punkt für Mehrfahrtenkarten genannten Bestimmungen sinngemäß.

#### 4.8.4 Umregistrierung der Digitalen Vignette und der Digitalen Streckenmaut

Ist auf ein Kfz-Kennzeichen sowohl eine Digitale Jahresvignette als auch eine oder mehrere Mehrfahrtenkarten oder das Service Digitale Streckenmaut FLEX registriert, gelten die oben genannten Bestimmungen sinngemäß. Wird in einem Antrag die Umregistrierung mehrerer auf dasselbe Kfz-Kennzeichen registrierter Produkte (Digitale Jahresvignette, Mehrfahrtenkarte, Service Digitale Streckenmaut FLEX) beantragt, so ist ein etwaiger Aufwandsersatz in Höhe von 18,00 EUR nur einmal zu entrichten.

Für Jahreskarten (Teil A II, Pkt 3.2.2), welche vor dem 1.12.2023 bezogen wurden, gelten die in diesem Punkt für Mehrfahrtenkarten genannten Bestimmungen sinngemäß.

## 5 DATENSCHUTZ UND DATENSICHERHEIT

Die ASFINAG ist gemäß § 16a BStMG berechtigt, die zur Mauteinhebung, zur Mautaufsicht und zur Verfolgung von Mautprellerei erforderlichen personenbezogenen Daten automationsunterstützt zu verarbeiten. Weiters ist die ASFINAG für die Zwecke des Betriebs der Vignettenevidenz (siehe Punkt 1.1) gemäß § 16b BStMG berechtigt, die hierfür erforderlichen personenbezogenen Daten zu verarbeiten.

Zur Feststellung der ordnungsgemäßen Entrichtung der Maut und zur Verfolgung von Mautprellerei ist die ASFINAG gemäß § 19a BStMG berechtigt, technische Einrichtungen einzusetzen. Die Bilddaten und daraus gewonnene Kennzeichen- und Kontrolldaten dürfen für Zwecke der Einbringung der Maut, der Aufforderung zur Zahlung einer Ersatzmaut oder des Informationsschreibens gemäß § 30b Abs 1 BStMG und der Verfolgung von Mautprellerei verarbeitet werden.

Nähere Erläuterungen zu den datenschutzrechtlichen Grundlagen sowie die Informationen über Betroffenenrechte sind im Internet auf <https://www.asfinag.at/privacy> erhältlich.

## 6 KONTROLLE DER ORDNUNGSGEMÄSSEN ENTRICHTUNG DER STRECKENMAUT

### 6.1 MAUTAUF SICHTSORGANE

Die Mautaufsichtsorgane sind Organe der öffentlichen Aufsicht. Sie werden gemäß den Vorgaben in § 17 Abs 2 BStMG bestellt und vereidigt.



Grafik 10a

Mautaufsichtsorgane müssen bei Ausübung ihres Dienstes den folgend beschriebenen Ausweis mitführen und diesen den Betroffenen auf Verlangen vorweisen. Der Ausweis für Mautaufsichtsorgane, der ihre amtliche Eigenschaft bestätigt, hat Scheckkartengröße, ist beidseitig bedruckt und enthält insbesondere nachfolgende Informationen: Lichtbild, Name sowie Dienstnummer des Mautaufsichtsorgans (siehe Grafik 10b).



Grafik 10b

Die Kontrollfahrzeuge der Mautaufsichtsorgane sind Kraftfahrzeuge des öffentlichen Sicherheitsdienstes gemäß § 20 Abs 1 Z 4 lit a KFG 1967. Es handelt sich dabei um silbergraue Einsatzfahrzeuge, die mit Blaulicht und Folgetonhorn ausgestattet sind. Weiters sind sie mit folgenden Aufschriften versehen: „ASFINAG“, „Mautaufsicht“ und „Service- und Kontrolldienst der ASFINAG“ (siehe Grafik 11).



Grafik 11

Zum Zweck der Kontrolle der ordnungsgemäßen Entrichtung sowohl der zeitabhängigen Maut als auch der Streckenmaut sind die Mautaufsichtsorgane unter anderem befugt, Kraftfahrzeuglenker durch deutlich sichtbare oder hörbare Zeichen zum Anhalten aufzufordern, sie anzuhalten, die Identität des Lenkers und des Zulassungsbesitzers festzustellen, das Kraftfahrzeug (insb. die Zulassungsbescheinigung), im Falle von Fahrten mit Probefahrt- oder Überstellungskennzeichen im Sinne des Punkts 1.2 Nachweise über das Eigengewicht des Kraftfahrzeuges (insb. eine Kopie des Typenscheins) zu überprüfen, sowie den Kraftfahrzeuglenker mündlich zur Zahlung der Ersatzmaut aufzufordern.

Weiters sind die Mautaufsichtsorgane zum Zwecke der Kontrolle der ordnungsgemäßen Entrichtung der Maut sowie der Durchführung von Verkehrserhebungen berechtigt, Kraftfahrzeuge unter Zuhilfenahme von automatischen Verkehrsleiteinrichtungen auf die Mautkontrollplätze, derzeit A 1 Eberstalzell, A 1 Haag, A 1 Walserberg, A 2 Arnoldstein, A 2 Arnwiesen, A 2 Haimburg, A 2 Ilztal, A 6 Kittsee, A 4 Bruck/Leitha, A 4 Nickelsdorf, A 4 Gols, A 4 Zurndorf, A 5 Schrick, A 5 Drasenhofen, A 8 Kematen, A 8 Suben, A 9 Liesingau, A 9 Liezen, A 9 Schoberpaß, A 9 Straß, A 9 Trieben, A 9 Übelbach, A 9 Windischgarsten, A 10 Hoher Göll, A 10 Kellerberg, A 11 Rosegg, A 11 Karawankentunnel, A 12 Kontrollbucht Roppener Tunnel Ostportal, A 12 Kontrollbucht Zirl Ost, A 12 Anschlussstelle Wörgl-Ost, A 14 Hörbranz, A 14 Nüziders, S 4 Pöttsching, S 3 Göllersdorf, S 16 Kettenanlageplatz Bings, S 31 Hirm Nord, S 31 Hirm Süd und S 37 Maria Saal, auszuleiten. Eine Kontrolle der ordnungsgemäßen Entrichtung der Maut sowie eine Durchführung von Verkehrserhebungen kann von den Mautaufsichtsorganen überdies auch im Bereich von Grenzübergängen und Anschlussstellen vorgenommen werden.

Wenn keine Ersatzmaut geleistet wird und wenn die Strafverfolgung oder die Strafvollstreckung offenbar unmöglich oder wesentlich erschwert erscheint, sind Mautaufsichtsorgane gemäß § 27 BStMG befugt, eine vorläufige Sicherheitsleistung einzuheben oder, so lange die festgesetzte vorläufige Sicherheitsleistung nicht geleistet wird, gemäß § 28 BStMG die Unterbrechung der Fahrt anzuordnen und ihre Fortsetzung durch geeignete Vorkehrungen (Abnahme der Fahrzeugschlüssel und der Fahrzeugpapiere, Anbringung technischer Sperren am Kraftfahrzeug, Abstellung an geeignetem Ort und dgl.) zu verhindern.

## **6.2 EINZUG VON KRAFTFAHRZEUGKENNZEICHENGEBUNDENEN KARTEN**

Die Mautaufsichtsorgane und das Mautpersonal sind berechtigt, kennzeichengebundene Karten einzuziehen, falls diese Karten für nicht berechtigte Kraftfahrzeuge verwendet werden.

## **7 MAUTPRELLEREI**

### **7.1 STRAFBARKEIT DER MAUTPRELLEREI UND DES VERSTOßES GEGEN EIN NACH DER STVO VERORDNETES FAHRVERBOT**

Kraftfahrzeuglenker, die gemäß Teil A II mautpflichtige Strecken (Streckenmaut-Abschnitte) benützen, ohne das dafür geschuldete Entgelt ordnungsgemäß zu entrichten, begehen eine Verwaltungsübertretung, die als Mautprellerei im Sinne des § 20 Abs 1 BStMG gilt. Die Verwaltungsübertretung wird von der Bezirksverwaltungsbehörde mit einer Geldstrafe von 300,00 EUR bis 3.000,00 EUR bestraft. Kraftfahrzeuglenker, die die Maut ordnungsgemäß entrichtet haben, jedoch gegen ein nach der StVO verordnetes Fahrverbot verstoßen, begehen eine Verwaltungsübertretung nach der StVO. Dabei ist zu beachten, dass Kraftfahrzeuge mit einer technisch zulässigen Gesamtmasse über 3,5 t, die von der Übergangsregel gemäß § 33 Abs 18 Z 8

BStMG erfasst sind, bis 31.1.2029 als Kraftfahrzeuge mit einer technisch zulässigen Gesamtmasse von nicht mehr als 3,5 t gelten.

Beispiele für solche Verwaltungsübertretungen sind:

- Der Lenker eines Kraftfahrzeuges mit einer technisch zulässigen Gesamtmasse von nicht mehr als 3,5 t benützt eine offene Fahrspur der Mautstellen Bosruck und/oder Gleinalm der A 9 (siehe dazu Punkt 2.2.2.2 „Offener Spurbetrieb auf A 9“), die offene Spur der Mautstelle Schönberg der A 13 (siehe dazu Punkt 2.2.2.3 „Offener Spurbetrieb an der Mautstelle Schönberg A 13“), oder die offene Spur der Mautstelle St. Jakob der S 16 (siehe dazu Punkt 2.2.2.4 „Offener Spurbetrieb auf S 16“) ohne die Maut ordnungsgemäß entrichtet zu haben.
- Der Lenker eines Kraftfahrzeuges mit einer technisch zulässigen Gesamtmasse von nicht mehr als 3,5 t benützt eine Mautstrecke, obwohl der Service Digitale Streckenmaut FLEX für das Kennzeichen des Kraftfahrzeuges gesperrt ist und der Lenker die Maut nicht auf andere Weise ordnungsgemäß entrichtet hat.
- Der Lenker eines Kraftfahrzeuges mit einer technisch zulässigen Gesamtmasse von nicht mehr als 3,5 t benützt die offenen Fahrspur, die nur für Kraftfahrzeuge mit einer technisch zulässigen Gesamtmasse über 3,5 t freigegeben ist (siehe dazu Punkt 2.2.2.1 „Offener Spurbetrieb auf A 10, A 11 und S 16“). Auf dieser Spur gilt ein nach der StVO verordnetes Fahrverbot für Kraftfahrzeuge mit einer technisch zulässigen Gesamtmasse von nicht mehr als 3,5 t.

Hat der Lenker die offene Spur benützt, ohne die Maut ordnungsgemäß entrichtet zu haben (das heißt er verfügt über keine gültige Digitale Streckenmautberechtigung oder hat die Maut nicht im Rahmen des Service Digitale Streckenmaut FLEX ordnungsgemäß entrichtet (siehe Punkt 4.2.2)), so begeht er eine Verwaltungsübertretung, die als Mautprellerei im Sinne des § 20 Abs 1 BStMG gilt. Eine Bestrafung erfolgt diesfalls nur nach den Bestimmungen des BStMG, nicht jedoch nach den Bestimmungen der StVO.

Hat der Lenker die offene Spur benützt, die Maut aber ordnungsgemäß entrichtet (das heißt er verfügt über eine gültige Digitale Streckenmautberechtigung oder hat die Maut im Rahmen des Service Digitale Streckenmaut FLEX ordnungsgemäß entrichtet (siehe Punkt 4.2.2)), so wird der Verstoß gegen ein nach der StVO verordnetes Fahrverbot für Kraftfahrzeuge mit einer technisch zulässigen Gesamtmasse von nicht mehr als 3,5 t bei der Bezirksverwaltungsbehörde zur Anzeige gebracht.

## 7.2 UNTERBLEIBEN DER BESTRAFUNG

Eine Bestrafung nach den Bestimmungen des BStMG unterbleibt, wenn eine Ersatzmaut – wie nachfolgend (Punkt 7.3) beschrieben – bezahlt wird. Eine gemäß § 19 BStMG ordnungsgemäß gezahlte Ersatzmaut kann nicht rückgefordert werden (§ 20 Abs 6 BStMG).

## 7.3 ERSATZMAUT

### 7.3.1 Art der Begleichung

Die Ersatzmaut kann nicht in Teilzahlungen bezahlt werden. Sollten Teilzahlungen einlangen, so werden diese unter Abzug einer Bearbeitungsgebühr von 15,00 EUR (inklusive 20 % Umsatzsteuer) rücküberwiesen. Dies gilt auch für verspätete Zahlungen nach Erstattung einer Anzeige an die zuständige Bezirksverwaltungsbehörde, Zahlungen ohne Angabe der korrekten

Identifikationsnummer, welche als Verwendungszweck angeführt ist, sowie Zahlungen auf ein anderes als das auf der Ausfertigung der Aufforderung zur Zahlung der Ersatzmaut oder dem Informationsschreiben gemäß § 30b Abs 1 BStMG bekannt gegebenen Konto. Bei Überzahlungen bis einschließlich 5,00 EUR erfolgt keine Rücküberweisung (sonst zur Gänze).

#### 7.3.1.1 Aufforderung durch Mautaufsichtsorgane

Mautaufsichtsorgane sind befugt, den Kraftfahrzeuglenker (allenfalls auch als Vertreter des Zulassungsbesitzers gemäß § 19 Abs 5 BStMG) mündlich zur Zahlung der Ersatzmaut aufzufordern. Die Ersatzmaut ist unverzüglich nach Aufforderung durch das Mautaufsichtsorgan in bar oder mit den im Anhang 2 genannten Zahlungsarten bzw. Zahlungsmitteln zu begleichen. Dem Kraftfahrzeuglenker wird hierüber eine Bestätigung ausgestellt.

#### 7.3.1.2 Aufforderungsverfahren im Nachhinein

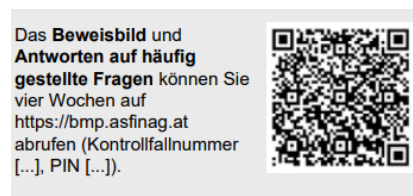
Wird die nicht ordnungsgemäße Entrichtung der Maut durch automatische Überwachung festgestellt, ohne dass es zu einer Betretung des Kraftfahrzeuglenkers kommt, kann dem/einem Zulassungsbesitzer eine schriftliche Aufforderung zur Zahlung der Ersatzmaut übermittelt werden.

Im grenzüberschreitenden Verfahren erfolgt die Aufforderung zur Zahlung der Ersatzmaut in Form eines Informationsschreiben gemäß § 30b Abs 1 BStMG, welches als Muster im Anhang 7 der Mautordnung angeführt wird.

Die schriftliche Aufforderung enthält neben der Höhe der zu leistenden Ersatzmaut unter anderem eine Identifikationsnummer, welche als Verwendungszweck angeführt ist, und die Bankverbindung.

Die Ersatzmaut ist auf das in der Zahlungsaufforderung oder dem Informationsschreiben gemäß § 30b Abs 1 BStMG angegebene Konto unter Angabe der in der Aufforderung angegebenen Identifikationsnummer, welche als Verwendungszweck angeführt ist, zu überweisen. Der Aufforderung zur Leistung der Ersatzmaut wird entsprochen, wenn diese binnen vier Wochen ab Ausfertigung der Aufforderung dem angegebenen Konto gutgeschrieben wird und der Überweisungsauftrag die automationsunterstützt lesbare, vollständige und richtige Identifikationsnummer, welche als Verwendungszweck angeführt ist, enthält.

Das Informationsschreiben kann im Fall der A 9, A 13 sowie der S 16 um einen QR-Code zur Abfrage von Beweisbildern ergänzt werden, (siehe Grafik 12).



Grafik 12

#### 7.3.2 Höhe der Ersatzmaut

Die Höhe der Ersatzmaut (inklusive 20 % Umsatzsteuer) für die nicht ordnungsgemäße Entrichtung des geschuldeten Entgelts beträgt:

<b>Fahrzeugkategorie</b>	<b>Höhe der Ersatzmaut</b>
<b>A</b> (einspurige Kraftfahrzeuge)	<b>EUR 65,00</b>
<b>B</b> (mehrspurige Kraftfahrzeuge, deren technisch zulässige Gesamtmasse nicht mehr als 3,5 t beträgt)	<b>EUR 120,00</b>

Wurde vor der Benützung eines mautpflichtigen Streckenmaut-Abschnittes mit dem mautpflichtigen Kraftfahrzeug die Umregistrierung der Digitalen Jahreskarte oder Mehrfahrtenkarte unterlassen, gilt Folgendes:

Wird die nicht ordnungsgemäße Entrichtung der Maut festgestellt und der Kraftfahrzeuglenker von Mautaufsichtsorganen oder der Zulassungsbesitzer von der ASFINAG schriftlich zur Zahlung der Ersatzmaut aufgefordert, kann sich der Kraftfahrzeuglenker/Zulassungsbesitzer nach Erhalt der Aufforderung zur Zahlung einer Ersatzmaut oder einem Informationsschreiben gemäß § 30b Abs 1 BStMG an das ASFINAG Service Center wenden, und wird dieses unter Vorlage geeigneter Nachweise die Umregistrierung auf das neu zu registrierende Kfz-Kennzeichen vornehmen, wenn die Voraussetzungen für eine Umregistrierung der Digitalen Jahreskarte oder Mehrfahrtenkarte oder des Service Digitale Streckenmaut FLEX gemäß Punkt 4.8 vorliegen.

In diesem Fall wird mit der ordnungsgemäßen Bezahlung einer Ersatzmaut die Streckenmaut für den benützten Streckenmaut-Abschnitt für jenes Kfz-Kennzeichen, das dem Zulassungsbesitzer neu zugewiesen wurde, für den Zeitraum zwischen dem Tag der ersten Verwaltungsübertretung mit dem neu zugewiesenen Kfz-Kennzeichen und dem Tag der Umregistrierung rückwirkend entrichtet. Der Betrag von 18,00 EUR für die Umregistrierung (siehe Punkt 4.8) ist in diesem Fall nicht zu entrichten bzw. wird erstattet.

Wird die Benützung eines mautpflichtigen Streckenmaut-Abschnittes mit einem mautpflichtigen Kraftfahrzeug, ohne die Maut ordnungsgemäß entrichtet zu haben, mehrmals innerhalb von 30 Tagen festgestellt, wird die ASFINAG für maximal drei Fälle der Mautprellerei Aufforderungen zur Zahlung einer Ersatzmaut stellen oder Informationsschreiben gemäß § 30b Abs 1 BStMG versenden. Für allenfalls darüberhinausgehende Fälle der Mautprellerei am selben Streckenmaut-Abschnitt ist keine Ersatzmaut zu entrichten und werden diese Fälle auch nicht bei der Bezirksverwaltungsbehörde zur Anzeige gebracht.

### 7.3.3 Weiterfahrt

Die Bezahlung der Ersatzmaut berechtigt zur Benützung der (nicht ordnungsgemäß entrichteten) mautpflichtigen Strecke am Tag der Betretung bzw. Kontrolle durch die Mautaufsichtsorgane, an dem durch automatische Überwachung festgestellten Tag der Verwaltungsübertretung und dem darauf folgenden Kalendertag.

Als Nachweis für die Bezahlung der Ersatzmaut gilt der durch die Mautaufsichtsorgane ausgestellte Beleg. Wird hingegen bei einer Betretung bzw. Kontrolle durch die Mautaufsichtsorgane die Ersatzmaut trotz Aufforderung nicht bezahlt, ist der Streckenmaut-Abschnitt (ungeachtet des weiteren Verlaufs der mautpflichtigen Strecke) umgehend über die nächstmögliche Abfahrt zu verlassen.

Bei Nichteinhaltung wird der Tatbestand der Mautprellerei verwirklicht.

#### 7.3.4 Begleichung der Ersatzmaut

Die Bezahlung der Ersatzmaut hat in Euro (EUR) zu erfolgen. Die Information, welche Zahlungsarten und -mittel für die Entrichtung der Ersatzmaut bei Mautaufsichtsorganen zugelassen sind, ist in Anhang 2 geregelt (auf <https://www.asfinag.at/mautordnung> abrufbar) und über das ASFINAG Service Center erhältlich.

### **8 VERLETZUNG DER ANHALTEPFLICHT**

Kraftfahrzeuglenker, die entgegen § 18 Abs 2 BStMG einer Aufforderung zum Anhalten eines Mautaufsichtsorgans nicht Folge leisten, begehen gemäß § 21 BStMG eine Verwaltungsübertretung und sind mit Geldstrafen bis zu 3.000,00 EUR zu bestrafen.



## TEIL B: MAUTORDNUNG FÜR MEHRSPURIGE KRAFTFAHRZEUGE MIT EINER TECHNISCH ZULÄSSIGEN GESAMTMASSE VON MEHR ALS 3,5 TONNEN

### 1 ALLGEMEINES

Die Einhebung der fahrleistungsabhängigen Maut erfolgt durch ein vollelektronisches Mautsystem.

Das gesamte mautpflichtige Straßennetz ist in einzelne Mautabschnitte geteilt, wobei die Maut für jeden einzelnen Mautabschnitt gesondert eingehoben wird. Die fahrleistungsabhängige Maut dient der Anlastung der Infrastrukturkosten, sowie der Kosten, die verkehrsbedingt durch Luftverschmutzung, Lärmbelastung und ab 1.1.2024 durch CO<sub>2</sub>-Emissionen entstehen.

In der Mautordnung werden CO<sub>2</sub>-Emissionen schon vor diesem Zeitpunkt berücksichtigt, da eine Deklaration der CO<sub>2</sub>-Emissionsklasse vor dem 1.1.2024 zulässig ist (siehe dazu Punkt 5.2).

Voraussetzung für die ordnungsgemäße Mautentrichtung ist das Mitführen eines zugelassenen und korrekt funktionierenden sowie dauerhaft ordnungsgemäß angebrachten Fahrzeuggerätes (GO-Box oder Split-GO-Box, beide nachfolgend gemeinsam auch kurz als „GO-Box“ bezeichnet – siehe Punkt 5.7.1 Mautordnung Teil B – oder eines anderen zugelassenen Fahrzeuggerätes – siehe Teil C) im mautpflichtigen Kraftfahrzeug. Grundsätzlich sind zwischen den einzelnen Anschlussstellen des mautpflichtigen Straßennetzes auf Stahlkonstruktionen über der Fahrbahn Antennen (Funkbaken) angebracht (sogenannte Mautabbuchungsstellen bzw. Mautportale – siehe Grafik 13).



Grafik 13

Beim Durchfahren einer Mautabbuchungsstelle tritt das im Kraftfahrzeug mitgeführte Fahrzeuggerät mit den straßenseitigen Antennen der Mautabbuchungsstelle mittels Mikrowellentechnologie in Verbindung und generiert in der Folge eine Mauteinhebung (kurz Mauttransaktion bzw. -abbuchung).

Die ASFINAG hat das Recht, die zu entrichtende Maut für einzelne Mautabschnitte gemäß Punkt 7.3 ausschließlich automationsunterstützt nachzuerrechnen und von der Errichtung einer eigenen Mautabbuchungsstelle für diese einzelnen Mautabschnitte abzusehen. Die für diese nachzuerrechnenden Mautabschnitte gültigen Tarife je Kategorie und Tarifgruppe werden im Anhang 4 ausgewiesen.

Gemäß § 4 Bundesstraßen-Mautgesetz 2002 idgF (BStMG) sind Kraftfahrzeuglenker und Zulassungsbesitzer gemeinsam Mautschuldner.

Wenn im Folgenden die Bezeichnung „Kunde“ verwendet wird, umfasst diese den Zulassungsbesitzer, den Kraftfahrzeuglenker oder einen dem Zulassungsbesitzer zurechenbaren Dritten (wie etwa ein Disponent, Sekretär, Fuhrparkleiter ...).

## 2 ANWENDUNGSBEREICH

Die Mautordnung Teil B findet Anwendung auf alle mehrspurigen Kraftfahrzeuge mit einer technisch zulässigen Gesamtmasse von mehr als 3,5 t. Diese unterliegen einer fahrleistungsabhängigen Maut.

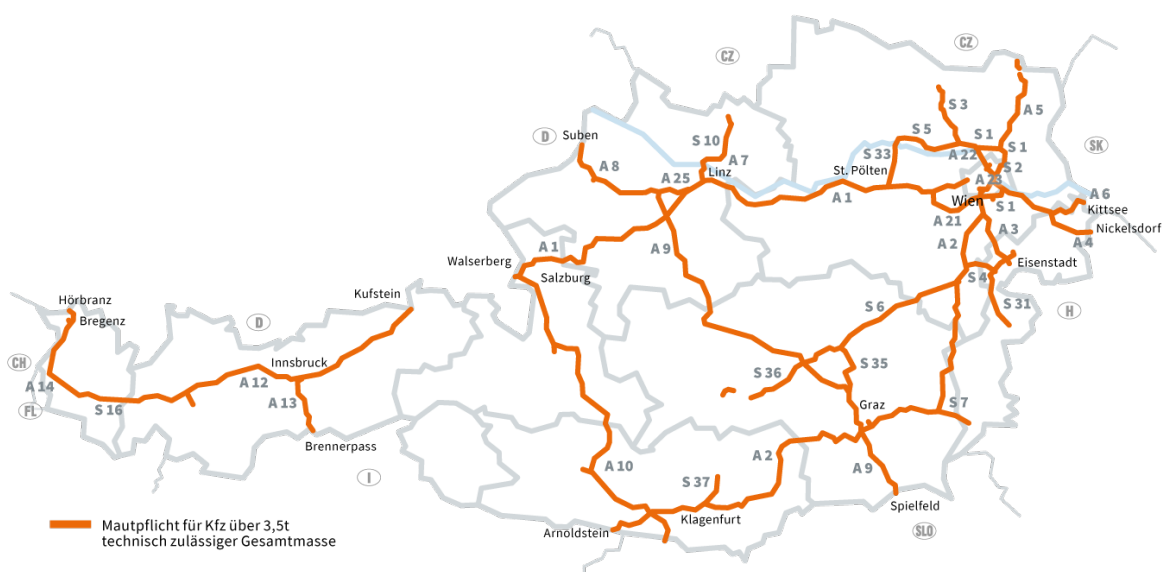
Mehrspurige Kraftfahrzeuge, die noch nie zum Verkehr zugelassen waren und Probefahrt- oder Überstellungskennzeichen führen, unterliegen der fahrleistungsabhängigen Maut, sofern ihr Eigengewicht mehr als 3,5 t beträgt. Bei Fahrten mit Probefahrt- oder Überstellungskennzeichen ist eine Kopie des Typenscheines bzw. eine Bestätigung des Erzeugers oder dessen gemäß § 29 Abs 2 KFG Bevollmächtigten über das Eigengewicht des Kraftfahrzeuges mitzuführen, die über Verlangen vorzuweisen ist. Wird aufgrund dieses Verlangens kein ordnungsgemäßer Nachweis erbracht, gilt das kontrollierte mehrspurige Kraftfahrzeug als ein Kraftfahrzeug mit einem Eigengewicht von mehr als 3,5 t.

Gemäß § 33 Abs 18 Z 8 BStMG gelten Kraftfahrzeuge, die zum Zeitpunkt der Benützung der mautpflichtigen Strecke ein höchstes zulässiges Gesamtgewicht von nicht mehr als 3,5 t aufweisen, bereits vor dem 1.12.2023 erstmals zum Verkehr zugelassen worden sind und bei denen das höchste zulässige Gesamtgewicht vor dem 1.12.2023 mit nicht mehr als 3,5 t festgelegt worden ist, bis zum 31.1.2029 als Fahrzeuge mit einer technisch zulässigen Gesamtmasse von nicht mehr als 3,5 t und unterliegen somit der zeitabhängigen Maut bzw. Streckenmaut (siehe Teil A I und Teil A II).

## 3 MAUTPFLICHT

### 3.1 Mautpflichtiges Straßennetz

Die Benützung der nachfolgend genannten und dargestellten Autobahnen und Schnellstraßen mit mautpflichtigen Kraftfahrzeugen unterliegt der fahrleistungsabhängigen Maut.



Grafik 14

Ausschnitt Wien:



Grafik 15

Folgende Autobahn- oder Schnellstraßenabschnitte sind gemäß der Mautstreckenausnahmenverordnung der Bundesministerin für Verkehr, Innovation und Technologie idF BGBl II Nr. 204/2010 von der Pflicht der Entrichtung einer fahrleistungsabhängigen Maut ausgenommen:

- S 5 Stockerauer Schnellstraße zwischen dem Knoten Jettsdorf (S 33) und der Anschlussstelle Krems Mitte (Landesstraße B 3, Landesstraße B 37).

### 3.1.1 Bereiche mit bestehenden Streckenmauten

Die fahrleistungsabhängige Maut gilt auch für die Benützung der Autobahnen und Schnellstraßen mit bestehenden Mautstellen (A 9, A 10, A 11, A 13 und S 16). Eine manuelle Bezahlung der Maut an den bestehenden Mautstellen ist für Kraftfahrzeuge mit einer technisch zulässigen Gesamtmasse von mehr als 3,5 t nicht möglich.

Das Durchfahren der bestehenden Hauptmautstellen hat ausschließlich in den dafür gekennzeichneten Spuren zu erfolgen. Diese Spuren können (je nach Kraftfahrzeugaufkommen) entweder im sogenannten offenen oder im sogenannten gemischten Spurbetrieb betrieben werden.

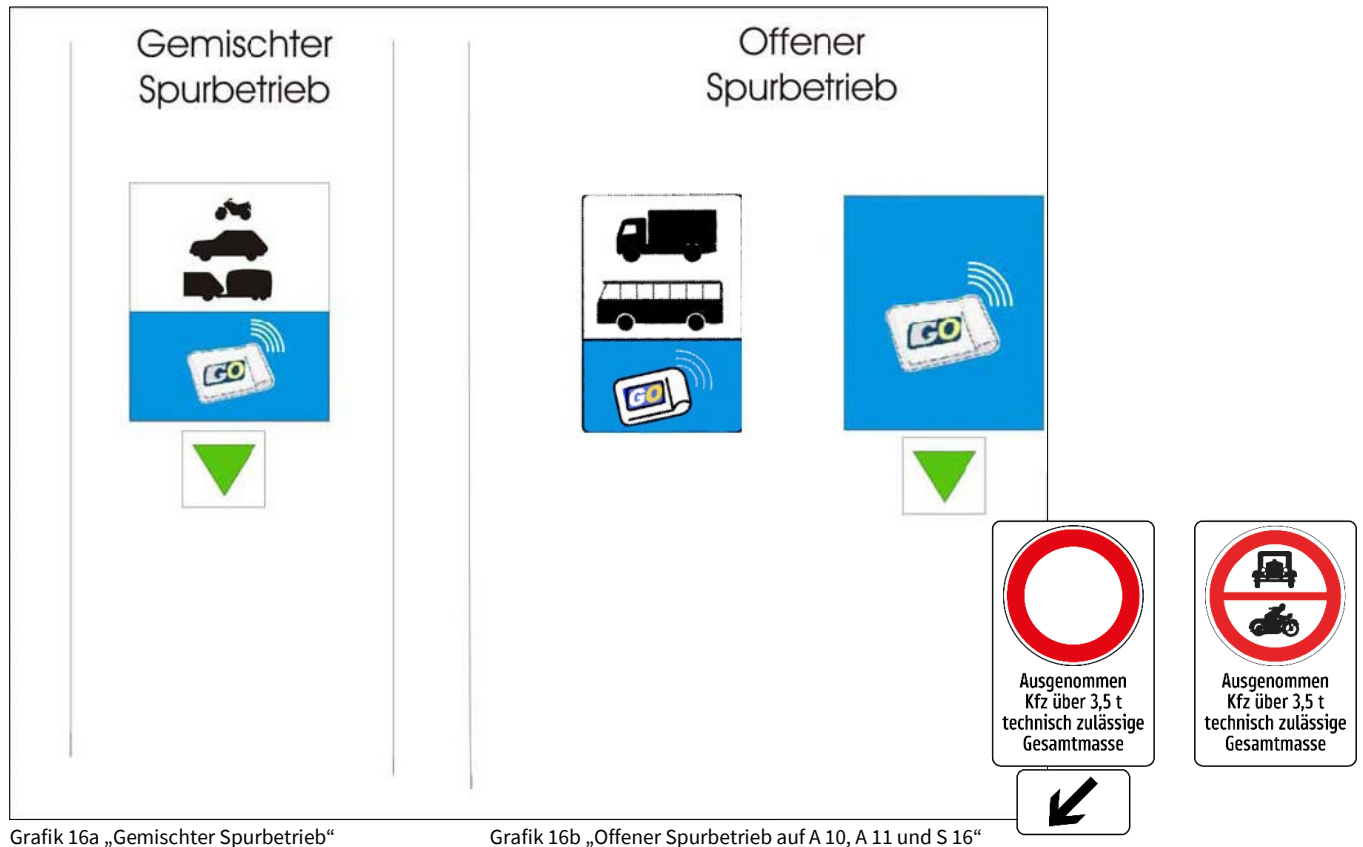
#### 3.1.1.1 Gemischter Spurbetrieb

Im gemischten Spurbetrieb kann die Mautspur sowohl von Kraftfahrzeugen mit einer technisch zulässigen Gesamtmasse von nicht mehr als 3,5 t (siehe Mautordnung Teil A II), als auch von Kraftfahrzeugen mit einer technisch zulässigen Gesamtmasse von mehr als 3,5 t benutzt werden (siehe entsprechende Kennzeichnung – Grafik 16a unten). Der in der gemischten Mautspur befindliche Schranken öffnet sich bei Kraftfahrzeugen mit einer technisch zulässigen Gesamtmasse von mehr als 3,5 t automatisch, sofern die fahrleistungsabhängige Maut ordnungsgemäß entrichtet wurde. Sollte dies nicht der Fall sein, bleibt der Schranken geschlossen. Den Anweisungen des Mautstellenpersonals ist sodann unabdingbar Folge zu leisten. An den Nebenmautstellen werden alle Spuren im gemischten Spurbetrieb betrieben. Eine gesonderte Kennzeichnung hinsichtlich des Spurbetriebes erfolgt daher nicht an den Nebenmautstellen der

A 10 (Zederhaus und St. Michael/Lungau) sowie der A 13 (Zenzenhof, Igls Patsch, Schönberg Stubaital, Matriei Steinach, Nösslach und Brennersee).

### 3.1.1.2 Offener Spurbetrieb auf A 10, A 11 und S 16

Im offenen Spurbetrieb auf A 10, A 11 und S 16 ist eine Spur ausschließlich für Kraftfahrzeuge freigegeben, die der fahrleistungsabhängigen Maut unterliegen. Diese ist besonders gekennzeichnet (siehe Grafik 16b).



Grafik 16a „Gemischter Spurbetrieb“

Grafik 16b „Offener Spurbetrieb auf A 10, A 11 und S 16“

Im offenen Spurbetrieb gilt ein nach der StVO verordnetes Fahrverbot für Kraftfahrzeuge mit einer technisch zulässigen Gesamtmasse von nicht mehr als 3,5 t. Die Benützung dieser Spur durch diese Kraftfahrzeuge ist verboten und stellt eine Verwaltungsübertretung dar (siehe Teil A II, Punkt 7). Dabei ist zu beachten, dass Kraftfahrzeuge mit einer technisch zulässigen Gesamtmasse über 3,5t, die von der Übergangsregel gemäß § 33 Abs 18 Z 8 BStMG erfasst sind, bis 31.1.2029 als Kraftfahrzeuge mit einer technisch zulässigen Gesamtmasse von nicht mehr als 3,5 t gelten.

### 3.1.1.3 Offener Spurbetrieb auf A 9 und an der Mautstelle Schönberg A 13

Im offenen Spurbetrieb an den Mautstellen der A 9 (Bosruck, Gleinalm), sowie an der Mautstelle Schönberg der A 13 ist ebenfalls zumindest eine Spur für Kraftfahrzeuge freigegeben, die der fahrleistungsabhängigen Maut unterliegen. Diese ist besonders gekennzeichnet (siehe Grafik 16c).

Ebenso wie der offene Spurbetrieb auf A 10, A 11 und S 16 wird der offene Spurbetrieb an den Mautstellen der A 9 (Bosruck, Gleinalm) und der Mautstelle Schönberg der A 13 ohne Schranken geführt, jedoch mit dem Unterschied, dass der offene Spurbetrieb an den Mautstellen der A 9 und der Mautstelle Schönberg der A 13 auch für Kraftfahrzeuge mit einer technisch zulässigen Gesamtmasse von nicht mehr als 3,5 t, deren Kfz-Kennzeichen über eine gültige Digitale Streckenmautberechtigung für den Streckenmaut-Abschnitt Bosruck/Gleinalm bzw. für den Streckenmaut-Abschnitt Brenner-Gesamtstrecke verfügen (siehe Teil A II Punkt 1.1 und Punkt 1.3.1) oder für die Digitale Streckenmaut FLEX registriert sind (siehe Teil AII Punkt 4.2.2), freigegeben ist.



Grafik 16c „Offener Spurbetrieb auf A 9 und A 13“

### 3.1.2 Mautpflicht in Baustellenbereichen

Eine Mautpflicht besteht auch uneingeschränkt in Baustellenbereichen. Die uneingeschränkte Mautpflicht gilt insbesondere auch für Baustellenbereiche, bei denen es notwendig ist, die Verkehrsführung zu ändern und/oder einen Gegenverkehrsbereich einzurichten. Der Mautpflicht unterliegen auch Kraftfahrzeuge bei Fahrten zur und/oder von der Baustelle.

Ausgenommen sind lediglich Fahrten, die auf der nicht für den Verkehr freigegebenen Fahrbahn stattfinden. Diese Befreiung setzt voraus, dass das mautpflichtige Kraftfahrzeug gemäß Punkt 5 ordnungsgemäß zum System angemeldet wurde sowie eine im Kraftfahrzeug befindliche GO-Box (sowohl im Pre-Pay, als auch im Post-Pay-Verfahren) außer Funktion gesetzt wird, indem die GO-Box mittels einer durch die ASFINAG Maut Service GmbH an den GO-Vertriebsstellen (siehe Punkt 5.3) zur Verfügung gestellten Abschirmverpackung ordnungsgemäß verschlossen wird (d. h. durch mindestens dreifaches Umschlagen der Verpackungsöffnung und anschließende Fixierung durch Heftklammern oder Verkleben mittels Kleband). Sollte die GO-Box nicht außer Funktion gesetzt werden, kommt es systembedingt zu einer Mauttransaktion bzw. -abbuchung. In einem solchen Fall ist die Erstattung der Maut ausgeschlossen.

### 3.1.3 Befristete Zu- und Abfahrten gemäß § 26 Abs 2 Bundesstraßengesetz

Das Bestehen von Zu- und Abfahrten gemäß § 26 Abs 2 Bundesstraßengesetz 1971 (d. h. bei zeitlich befristeten Zu- und Abfahrten vom mautpflichtigen Straßennetz im Zusammenhang mit im öffentlichen Interesse liegenden Infrastrukturbauten) hat für die festzulegenden Mautabschnitte und Mautabschnittstarife keinerlei Auswirkungen (siehe auch Punkt 4). Je nach Lage der Mautabbuchungsstation einerseits und der innerhalb eines Mautabschnitts errichteten Zu- und Abfahrten andererseits ist – wenn eine Mautabbuchungsstation zur Verrechnung des gegenständlichen Mautabschnittes passiert wird – der Mautabschnittstarif auch dann in voller Höhe zu entrichten, wenn der betroffene Mautabschnitt nur teilweise benutzt wird.

### 3.2 Beschilderung

Über die Mautpflicht wird an allen Grenzübergängen auf Bundes- und Landesstraßen mit Kraftfahrzeugverkehr durch Hinweisschilder informiert (Grafik 17, Grafik 18):



Grafik 17\*



Grafik 18\*

Zusätzlich wird auch an allen Auffahrten zum mautpflichtigen Straßennetz durch Hinweisschilder über die Mautpflicht informiert (Grafik 19):



Grafik 19\*

(\*) Für Kraftfahrzeuge mit einer technisch zulässigen Gesamtmasse von mehr als 3,5 t gilt GO-Maut-Pflicht. Das Vignettensymbol zeigt die Mautpflicht für Kraftfahrzeuge mit einer technisch zulässigen Gesamtmasse von nicht mehr als 3,5 t an (Vignettenpflicht siehe Mautordnung Teil A I)

### 3.3 Ausnahmen von der Mautpflicht

#### 3.3.1 Permanente Ausnahmen

Folgende Kraftfahrzeuge sind permanent von der Mautpflicht ausgenommen:

- Kraftfahrzeuge, an denen gemäß § 20 Abs 1 Z 4 und Abs 5 Kraftfahrgesetz 1967 (im Folgenden kurz „KFG“) Scheinwerfer oder Warnleuchten mit blauem Licht sichtbar angebracht sind. Im Fall von Kraftfahrzeugen gemäß § 20 Abs 5 KFG besteht eine Ausnahme

von der Mautpflicht nur für die Dauer der Verwendung des Scheinwerfers oder der Warnleuchte mit blauem Licht und wenn bei der Verwendung den gemäß § 20 Abs 6 KFG erteilten Auflagen und Bedingungen entsprochen wird. Bei der Rückfahrt von einem Einsatz, bei dem Scheinwerfer oder Warnleuchten mit blauem Licht verwendet wurden, sind diese Fahrzeuge ebenfalls von der Mautpflicht ausgenommen.

- Kraftfahrzeuge, an denen gemäß § 20 Abs 5 KFG Scheinwerfer oder Warnleuchten mit blauem Licht sichtbar angebracht sind und die auf gemeinnützige Einrichtungen, deren Aufgaben durch überwiegend ehrenamtlich tätige Mitglieder oder Mitarbeiter besorgt werden, zugelassen sind. Einer Zulassung ist die regelmäßige Verwendung von Kraftfahrzeugen für Zwecke dieser Einrichtungen (oder einer in § 20 Abs 1 Z 4 KFG genannten Einrichtung) gleichzuhalten, wenn an den Kraftfahrzeugen gemäß § 20 Abs 5 KFG Scheinwerfer oder Warnleuchten mit blauem Licht sichtbar angebracht sind. Die jeweilige Einrichtung hat der ASFINAG jährlich bis zum 30. September für das Folgejahr über einen schriftlichen Antrag und durch entsprechende Nachweise zu belegen, dass die in dieser Bestimmung festgelegten Voraussetzungen erfüllt sind und für welche Kraftfahrzeuge die Ausnahme beantragt wird.
- Kraftfahrzeuge von Feuerwehrverbänden, an denen gemäß § 20 Abs 5 KFG Scheinwerfer oder Warnleuchten mit blauem Licht sichtbar angebracht sind
- Heeresfahrzeuge (§ 2 Abs 1 Z 38 KFG 1967)
- Kraftfahrzeuge, die im Rahmen des Übereinkommens zwischen den Vertragsstaaten des Nordatlantikvertrags und den anderen an der Partnerschaft für den Frieden teilnehmenden Staaten über die Rechtsstellung ihrer Truppen („PfP-SOFA“, BGBl III Nr. 136/1998) eingesetzt werden. Werden bei diesen Fahrten nicht militärische Kraftfahrzeuge eingesetzt, unterliegen diese Kraftfahrzeuge vorläufig der fahrleistungsabhängigen Maut. Die im Zuge dieser Fahrten bezahlte Maut wird von der ASFINAG spesenfrei erstattet. Der Antrag auf Erstattung ist von der jeweils zuständigen staatlichen Behörde nach Abschluss der Fahrten unter Vorlage der entsprechenden Nachweise direkt an die ASFINAG Maut Service GmbH (siehe Punkt 14) zu richten.
- Kraftfahrzeuge, die in Durchführung von Maßnahmen der Friedenssicherung im Rahmen einer internationalen Organisation, der Organisation für Sicherheit und Zusammenarbeit in Europa oder der Europäischen Union auf Grund eines Beschlusses im Rahmen der gemeinsamen Außen- und Sicherheitspolitik eingesetzt werden. Werden bei diesen Fahrten nicht militärische Kraftfahrzeuge eingesetzt, unterliegen diese Kraftfahrzeuge vorläufig der fahrleistungsabhängigen Maut. Die im Zuge dieser Fahrten bezahlte Maut wird von der ASFINAG spesenfrei erstattet. Der Antrag auf Erstattung ist von der jeweils zuständigen staatlichen Behörde nach Abschluss der Fahrten unter Vorlage der entsprechenden Nachweise direkt an die ASFINAG Maut Service GmbH (siehe Anhang 6b) zu richten.
- Kraftfahrzeuge des öffentlichen Sicherheitsdienstes, der Finanzverwaltung, der Justizwache, ausländischer Sicherheitsbehörden gemäß § 2 Abs 3 Polizeikooperationsgesetz, sowie ausländischer Zoll- und Justizbehörden. Beschlagnahmte Kraftfahrzeuge, mit denen das mautpflichtige Straßennetz benutzt wird und an denen ein amtliches Kraftfahrzeugkennzeichen der Finanzverwaltung angebracht wurde, unterliegen nicht der Mautpflicht.
- Kraftfahrzeuge eines öffentlichen ausländischen Hilfsdienstes, einer ausländischen Feuerwehr oder eines ausländischen Rettungsdienstes. Für diese Kraftfahrzeuge besteht nur

dann eine Ausnahme von der fahrleistungsabhängigen Maut, wenn an den Kraftfahrzeugen Scheinwerfer oder Warnleuchten mit blauem Licht sichtbar außen angebracht sind und nur für die Dauer der Verwendung des Scheinwerfers oder der Warnleuchte mit blauem Licht. Bei der Rückfahrt von einem Einsatz, bei dem Scheinwerfer oder Warnleuchten mit blauem Licht verwendet wurden, sind diese Fahrzeuge ebenfalls von der Mautpflicht ausgenommen.

Für Kraftfahrzeuge, die mit Probe- oder Überstellungskennzeichen oder diesen gleichgestellten Kraftfahrzeugkennzeichen das mautpflichtige Straßennetz benützen, besteht keine Ausnahme von der Mautpflicht, auch wenn an diesen Kraftfahrzeugen Scheinwerfer oder Warnleuchten mit blauem Licht sichtbar außen angebracht wurden.

### 3.3.2 Zeitlich begrenzte Ausnahmen

#### 3.3.2.1 *Ausnahmen bei humanitären Hilfstransporten*

Fahrten im Rahmen von humanitären Hilfstransporten in Notstandsfällen, die von Kraftfahrzeugen durchgeführt werden, deren technisch zulässige Gesamtmasse mehr als 3,5 t beträgt, können von der ASFINAG gemäß § 5 Abs 2 BStMG anlassbezogen von der Entrichtung der Maut durch Ergänzung dieser Bestimmung ausgenommen werden.

Eine Mautbefreiung für Fahrten im Rahmen von humanitären Hilfstransporten gilt ausnahmslos nur für den Fall, dass ein Anlass im Sinne des § 5 Abs 2 Bundesstraßen-Mautgesetz vorliegt und der konkrete Anlassfall an dieser Stelle in der Mautordnung kundgemacht wird.

Um eine derartige Fahrt ohne Entrichtung der Maut durchführen zu können (die Ausstattung des Kraftfahrzeuges mit einer GO-Box oder einem anderen zugelassenen Fahrzeuggerät ist nicht notwendig), muss zumindest 24 Stunden vor Benützung des mautpflichtigen Straßennetzes per Mail [ausnahmeantrag@asfinag.at](mailto:ausnahmeantrag@asfinag.at) der Ausnahmeantrag (Anhang 3b) ausgefüllt und ordnungsgemäß unterfertigt übermittelt werden (Antrag abrufbar auf <https://www.asfinag.at/mautordnung> und auf <https://www.go-maut.at>). Sollte kein Internet zur Verfügung stehen, hat der Antragsteller das ASFINAG Service Center anzurufen (Telefonnummer siehe bei Punkt 14 und Information bei Punkt 14). Der Antrag wird gemäß den Angaben des Antragsstellers vom ASFINAG-Mitarbeiter ausgefüllt und an den Antragsteller gefaxt, dieser ist wiederum ordnungsgemäß zu unterfertigen. Bei nationalen Katastrophen kann die ASFINAG eine Ausnahme von der Mautpflicht auch für einen Zeitraum gewähren. Der vollständig ausgefüllte und unterfertigte Antrag ist während der mautbefreiten Fahrt mitzuführen und auf Verlangen als Nachweis der Berechtigung vorzuweisen.

Sollte dennoch eine GO-Box oder ein anderes zugelassenes Fahrzeuggerät mitgeführt werden, so muss nachfolgendes beachtet werden: Die Befreiung von der Entrichtung der Maut setzt voraus, dass eine GO-Box durch den Kunden (siehe Punkt 5.5.1 und Punkt 5.5.3) für die Dauer der mautbefreiten Fahrt außer Funktion gesetzt wird, so etwa durch ordnungsgemäßen Verschluss (mindestens dreifaches Umschlagen der Verpackungsöffnung und anschließende Fixierung durch Heftklammern oder Verkleben mittels Klebeband) mit einer durch die ASFINAG Maut Service GmbH an den GO-Vertriebsstellen (siehe Punkt 5.3) zur Verfügung gestellten Abschirmverpackung.

Sollte eine genutzte GO-Box oder ein anderes zugelassenes Fahrzeuggerät nicht außer Funktion gesetzt werden, kommt es systembedingt zu einer Mauttransaktion bzw. -abbuchung. Die so abgebuchten Beträge werden nicht automatisch erstattet.



Derzeit geltende Anlassfälle:

Als Anlassfall im Sinne von § 5 Abs 2 BStMG gilt die Notstandssituation aufgrund des bewaffneten Konfliktes in der Ukraine. Unter den Begriff „humanitäre Hilfstransporte“ fallen sowohl Fahrten zum Zweck des Transports von Waren und Gütern als auch Fahrten zum Zweck des Transports von Personen, die als Vertriebene im Sinne der Vertriebenen-Verordnung, BGBl II Nr. 92/2022, gelten. Die Mautbefreiung ist zeitlich unbefristet und gilt ab 1.3.2022.

### 3.3.2.2 Ausnahmen auf Ersuchen des Bundesministeriums für Inneres im Rahmen des staatlichen Krisen- und Katastrophenschutzmanagements oder der internationalen Katastrophenhilfe

Auf Ersuchen des Bundesministeriums für Inneres (BMI) können Fahrten, die von Kraftfahrzeugen; deren technisch zulässige Gesamtmasse mehr als 3,5 t beträgt, im Rahmen des staatlichen Krisen- und Katastrophenschutzmanagements oder der internationalen Katastrophenhilfe durchgeführt werden, anlassbezogen von der Entrichtung der Maut ausgenommen werden.

Damit derartige Fahrten ohne Verpflichtung zur Entrichtung der Maut durchgeführt werden können (die Ausstattung des Kraftfahrzeuges mit einer GO-Box oder einem anderen zugelassenen Fahrzeuggerät ist nicht notwendig), hat das BMI diese Fahrten unter Auflistung der Kennzeichen der betroffenen Kraftfahrzeuge und Bekanntgabe der voraussichtlichen Fahrstrecke und des Ausnahmzeitraums der ASFINAG vor Benützung des mautpflichtigen Straßennetzes bekannt zu geben.

In den betroffenen Kraftfahrzeugen ist die schriftliche Bestätigung des BMI über die konkrete Ausnahme von der Mautpflicht während der mautbefreiten Fahrt mitzuführen und auf Verlangen als Nachweis der Benützungsberechtigung vorzuweisen.

Sollte eine GO-Box oder ein anderes zugelassenes Fahrzeuggerät mitgeführt werden, so muss folgendes beachtet werden: Die Befreiung von der Entrichtung der Maut setzt voraus, dass eine GO-Box oder ein anderes zugelassenes Fahrzeuggerät durch den Kunden (siehe Punkt 5.5.1 und Punkt 5.5.3) für die Dauer der mautbefreiten Fahrt außer Funktion gesetzt wird, so etwa durch ordnungsgemäßen Verschluss (mindestens dreifaches Umschlagen der Verpackungsöffnung und anschließende Fixierung durch Heftklammern oder Verkleben mittels Klebeband) mit einer durch die ASFINAG Maut Service GmbH an den GO-Vertriebsstellen (siehe Punkt 5.3) zur Verfügung gestellten Abschirmverpackung.

Sollte die GO-Box nicht außer Funktion gesetzt werden, kommt es systembedingt zu einer Mauttransaktion bzw. -abbuchung. In einem solchen Fall ist die Erstattung der abgebuchten Beträge ausgeschlossen.

### 3.3.3 Besondere Ausnahmen

Kraftfahrzeuge, die abgeschleppt werden, sind von der Entrichtung der fahrleistungsabhängigen Maut für die Dauer des Abschleppvorgangs befreit. Sowohl die Achsen des abzuschleppenden Kraftfahrzeuges als auch die allenfalls vorhandenen Achsen eines etwaigen gesondert abzuschleppenden Anhängers bzw. Wohnmobils erhöhen nicht die einzustellende Kategorie des Abschleppfahrzeuges. Diese Befreiung setzt voraus, dass eine im abgeschleppten Kraftfahrzeug befindliche GO-Box (sowohl im Pre-Pay-, als auch im Post-Pay-Verfahren) außer Funktion gesetzt wird, indem die GO-Box mittels einer durch die ASFINAG Maut Service GmbH an den GO-Vertriebsstellen (siehe Punkt 5.3) zur Verfügung gestellten Abschirmverpackung

ordnungsgemäß verschlossen wird (d. h. durch mindestens dreifaches Umschlagen der Verpackungsöffnung und anschließende Fixierung durch Heftklammern oder Verkleben mittels Klebeband). Sollte die GO-Box nicht außer Funktion gesetzt werden, kommt es systembedingt zu einer Mauttransaktion bzw. -abbuchung. In einem solchen Fall ist die Erstattung der Maut ausgeschlossen.

Es wird ausdrücklich darauf hingewiesen, dass das abzuschleppende Kraftfahrzeug unverzüglich über die nächste Abfahrtsstraße (Anschlussstelle) von der Autobahn bzw. Schnellstraße zu entfernen ist (§ 46 Abs 3 StVO 1960).

### 3.4 Erleichterungen für Menschen mit Behinderung

Mehrspurige Kraftfahrzeuge mit einer technisch zulässigen Gesamtmasse von mehr als 3,5 t, welche auf Menschen mit Behinderung („Anspruchsberechtigte“) zugelassen sind, und nicht von der Übergangsregelung des § 33 Abs 18 Z 8 BStMG erfasst sind, sind bei Nachweis der im Folgenden genannten Voraussetzungen von der fahrleistungsabhängigen Maut ausgenommen:

- das Kraftfahrzeug ist auf einen Anspruchsberechtigten zugelassen
- für das Kraftfahrzeug wurde das höchste zulässige Gesamtgewicht mit nicht mehr als 3,5 t festgelegt
- der Anspruchsberechtigte hat seinen Wohnsitz oder gewöhnlichen Aufenthalt im Inland,
- der Anspruchsberechtigte ist im Besitz eines Behindertenpasses gemäß § 40 bis 47 Bundesbehindertengesetz, in dem die Unzumutbarkeit der Benützung öffentlicher Verkehrsmittel oder die Blindheit eingetragen sind,

Sollte auf den Anspruchsberechtigten mehr als ein Kraftfahrzeug zugelassen sein, so kann nur jenes Kraftfahrzeug von der fahrleistungsabhängigen Maut befreit werden, welches von der motorbezogenen Versicherungssteuer befreit ist.

Der Anspruchsberechtigte hat hierfür folgende Dokumente an die ASFINAG per Mail an [ausnahmeantrag@asfinag.at](mailto:ausnahmeantrag@asfinag.at) zu übermitteln:

- Kopie der Zulassungsbescheinigung des Inhabers des Behindertenpasses
- Nachweis über einen Wohnsitz oder gewöhnlichen Aufenthalt im Inland
- Kopie des Behindertenpasses, in dem die Unzumutbarkeit der Benützung öffentlicher Verkehrsmittel oder die Blindheit eingetragen sind

In Zweifelsfällen ist die ASFINAG berechtigt, weitere Nachweise zu verlangen.

## 4 MAUTTARIFE

Grundlage für die Mauttarife sind das Bundesstraßen-Mautgesetz 2002 sowie die jeweils gültige Mauttarifverordnung. Aufbauend auf diesen Vorgaben legt die Mautordnung in den Anhängen 4 (Mautabschnittstariftabellen) die für jeden Mautabschnitt aktuell gültigen (netto) Mautabschnitts-Teiltarife differenziert nach Gesamtkosten sowie Kosten der verkehrsbedingten Luftverschmutzung, Kosten der verkehrsbedingten Lärmbelastung und Kosten der verkehrsbedingten CO<sub>2</sub>-Emissionen fest. Die sich so errechnenden Mautabschnittstarife verstehen sich ohne Umsatzsteuer.

Um in der Mautabschnittstariftabelle eine leichtere Orientierung zu ermöglichen, sind die Mautabschnitte nach der jeweiligen Bezeichnung der Anschlussstellen bzw. Knoten gemäß der am

mautpflichtigen Straßennetz angebrachten Beschilderung benannt. Die Höhe der Mautabschnittstarife bleibt während baustellenbedingter, temporärer Verlegungen oder einer zeitlich befristeten Sperre von Anschlussstellen unverändert.

Im Post-Pay-Verfahren werden die Netto-Mauttarife täglich für jedes Kraftfahrzeugkennzeichen und für jedes hinterlegte Zahlungsmittel aufsummiert (Tagessumme). Dieser Tagessumme wird jeweils die Umsatzsteuer zugeschlagen und damit der Brutto-Mauttarif für diesen Tag gebildet. Im Pre-Pay-Verfahren wird die Umsatzsteuer bei der Aufladung von Mautwerten bezahlt.

Die EURO-Emissionsklasse ist eine Eigenschaft des Kraftfahrzeuges, die sich aus den – auf Basis von EU-Richtlinien festgelegten – Emissionsgrenzwerten ergibt. Ausschlaggebend für die Hinterlegung einer EURO-Emissionsklasse ist die Einhaltung von Emissionsgrenzwerten des im Kraftfahrzeug eingebauten Motors.

Die CO<sub>2</sub>-Emissionsklasse ist eine Eigenschaft des Kraftfahrzeuges. Die Zuordnung eines Fahrzeugs zu einer der fünf CO<sub>2</sub>-Emissionsklassen erfolgt auf Basis der CO<sub>2</sub>-Emissionen des Fahrzeugs gemäß Art. 2 Abs. 1 Z 28 der Richtlinie 1999/62/EG in der geltenden Fassung (im Folgenden Wegekostenrichtlinie) nach Artikel 7ga Abs. 2 Satz 1 in Verbindung mit Artikel 2 Abs. 1 Z 29, 30 und 34 bis 38 der Wegekostenrichtlinie.

Die CO<sub>2</sub>-Emissionsklasse 1 umfasst Fahrzeuge, die keiner anderen CO<sub>2</sub>-Emissionsklasse zugeordnet werden können. Dies kann insbesondere dann der Fall sein, wenn die CO<sub>2</sub>-Emissionen des Fahrzeugs keine Einstufung in eine andere CO<sub>2</sub>-Emissionsklasse rechtfertigen oder im Sinne des Punkt 5.2.4 keine hierfür geeigneten Nachweise erbracht werden. Zudem erfolgt eine Zuordnung in die CO<sub>2</sub>-Emissionsklasse 1 auch dann, wenn keine Bezugswerte für CO<sub>2</sub>-Emissionen im Sinne des Artikel 2 Abs. 1 Z 38 Wegekostenrichtlinie vorliegen.

Die CO<sub>2</sub>-Emissionsklasse 2 umfasst Fahrzeuge, deren CO<sub>2</sub>-Emissionen um mehr als 5 % unter der Emissionsreduktionskurve im Sinne des Artikel 2 Abs. 1 Z 37 Wegekostenrichtlinie liegen, aber nicht der CO<sub>2</sub>-Emissionsklasse 3, 4 oder 5 angehören.

Die CO<sub>2</sub>-Emissionsklasse 3 umfasst Fahrzeuge, deren CO<sub>2</sub>-Emissionen um mehr als 8 % unter der Emissionsreduktionskurve im Sinne des Artikel 2 Abs. 1 Z 37 Wegekostenrichtlinie liegen, aber nicht der CO<sub>2</sub>-Emissionsklasse 4 oder 5 angehören.

Die CO<sub>2</sub>-Emissionsklasse 4 umfasst „emissionsarme Fahrzeuge“ im Sinne des Artikels 2 Abs. 1 Z 30 Wegekostenrichtlinie.

Die CO<sub>2</sub>-Emissionsklasse 5 umfasst „emissionsfreie Fahrzeuge“ im Sinne des Artikels 2 Abs. 1 Z 29 Wegekostenrichtlinie.

Bei Fahrzeugen, die zur CO<sub>2</sub>-Emissionsklasse 2 oder 3 zugeordnet wurden, erfolgt sechs Jahre nach der erstmaligen Zulassung und danach alle weitere sechs Jahre auf Basis der dann zu diesem Zeitpunkt maßgeblichen Schwellenwerte eine neuerliche Prüfung und gegebenenfalls eine Reklassifizierung. Die gegebenenfalls neue CO<sub>2</sub>-Emissionsklasse wird spätestens nach sechs Jahren und einem Tag nach dem Tag der Erstzulassung des betroffenen Fahrzeugs wirksam.

Es sind folgende Tarifgruppen vorgesehen

Folgende Tarifgruppen zur Anlastung der Infrastrukturkosten sind vorgesehen:

Tarifgruppe	Kraftfahrzeuge
E	CO <sub>2</sub> -Emissionsklasse 5
A	andere CO <sub>2</sub> -Emissionsklassen

Die Mautabschnitts-Teiltarife zur Anlastung der Infrastrukturkosten für die Kategorie 4 auf den Mautabschnitten der A 13 werden zeitlich (Tag / Nacht) differenziert. Als „Nacht“ gilt der Zeitraum zwischen 22 Uhr und 5 Uhr. Maßgeblich für die Anwendung des Nachttarifs ist die im Zeitpunkt der Durchfahrt durch die jeweilige Mautabbuchungsstelle im Mautsystem registrierte Zeit (dabei wird die Zeit der Funkuhr als Referenzzeitquelle herangezogen).

Folgende Tarifgruppen zur Anlastung der verkehrsbedingten Luftverschmutzung und der verkehrsbedingten Lärmbelastung sind vorgesehen:

Tarifgruppe	Kraftfahrzeuge
E	emissionsfreie Kraftfahrzeuge
A	EURO-Emissionsklasse VI
B	EURO-Emissionsklasse V und EEV
C	EURO-Emissionsklasse IV
D	EURO-Emissionsklassen 0–III

Die Tarifgruppen zur Anlastung der verkehrsbedingten CO<sub>2</sub>-Emissionen sind nach den fünf CO<sub>2</sub>-Emissionsklassen (1 bis 5) unterteilt.

Tarifgruppe nach CO <sub>2</sub> -Emissionsklasse	Kraftfahrzeuge mit
5	CO <sub>2</sub> -Emissionsklasse 5
4	CO <sub>2</sub> -Emissionsklasse 4
3	CO <sub>2</sub> -Emissionsklasse 3
2	CO <sub>2</sub> -Emissionsklasse 2
1	CO <sub>2</sub> -Emissionsklasse 1

Sollte eine vor dem 3.1.2009 erfolgte Typisierung eines Kraftfahrzeuges nicht die EURO - Klassenbezeichnung EURO I–VI führen, gilt folgende Konkordanztabelle:

EURO I	Euro 1
EURO II	Euro 2
EURO III	Euro 3
EURO IV	Euro 4
EURO V	Euro 5
EURO VI	Euro 6

Hinsichtlich der Differenzierung der Mauttarife nach der Anzahl der Achsen gilt Folgendes:

Bei der Anzahl der Achsen sind angebrachte Liftachsen, Tandemachsen und Doppelachsen mitzuzählen. Stützachsen sowie Anhänger, die von Omnibussen oder von Wohnmobilen im Sinne des § 2 Abs 1 Z 28a KFG gezogen werden, sind hingegen bei der Ermittlung der Achsanzahl nicht zu berücksichtigen.

Für die gemäß § 10 Abs 2 BStMG genannten Mautabschnitte werden die Mauttarife ebenfalls auf Grundlage des § 9 BStMG und der Mauttarifverordnung festgelegt.

## 5 ANMELDUNG ZUM UND ABMELDUNG VOM MAUTSYSTEM

### 5.1 Allgemeines

Gemäß § 8 Abs 1 BStMG sind die Lenker von mautpflichtigen Kraftfahrzeugen verpflichtet, diese vor Benützung des mautpflichtigen Straßennetzes mit zugelassenen Fahrzeuggeräten zur elektronischen Entrichtung der fahrleistungsabhängigen Maut gemäß den Bestimmungen dieser Mautordnung auszustatten.

Diese Verpflichtung umfasst

- die Anmeldung zum Mautsystem (Systemanmeldung zum Post-Pay- oder Pre-Pay-Verfahren – siehe Punkt 5.5),
- die Erlangung eines zugelassenen Fahrzeuggerätes und
- die dauerhafte ordnungsgemäße Anbringung desselben im mautpflichtigen Kraftfahrzeug (siehe Punkt 8.1).

Andere Formen der Mautentrichtung sind nicht vorgesehen. Eine Nachzahlung der Maut ist nur unter besonderen Bedingungen möglich (siehe Punkte 7.1 bzw. 7.2). Die Anmeldung zum Mautsystem erfordert die Vorlage der Zulassungsbescheinigung des mautpflichtigen Kraftfahrzeuges.

Zur elektronischen Mautentrichtung sind ausschließlich nachfolgende Fahrzeuggeräte zu verwenden:

- Fahrzeuggeräte der ASFINAG: die GO-Box oder die Split-GO-Box (siehe Punkt 5.7)
- Ausdrücklich zugelassene Fahrzeuggeräte von Mautbetreibern ausländischer Mautsysteme (siehe Teil C). Übersteller, die ein solches zugelassenes Fahrzeuggerät verwenden, unterliegen nicht der Sonderregelung des Punkts 5.6.6.

### 5.2 Deklaration tarifrelevanter Merkmale (CO<sub>2</sub>-Emissionsklasse, EURO-Emissionsklasse)

Kraftfahrzeuge werden grundsätzlich der jeweils höchsten Tarifgruppe zugeordnet. Hierzu werden die CO<sub>2</sub>-Emissionsklasse 1 und/oder EURO-Emissionsklasse I im Mautsystem zum jeweiligen Kraftfahrzeugkennzeichen hinterlegt, wenn nicht ausdrücklich die Eintragung einer besseren CO<sub>2</sub>-Emissionsklasse und/oder einer besseren EURO-Emissionsklasse verlangt wurde bzw. wird (im Folgenden kurz „verlangte tarifrelevante Merkmale“).

Um Kunden bei der Ermittlung der CO<sub>2</sub>-Emissionsklasse des Fahrzeuges zu unterstützen, stellt die ASFINAG einen CO<sub>2</sub>-Emissionsklassen Rechner (abrufbar auf: <https://go-maut.at/co2-rechner>) zur Verfügung. Durch die Eingabe der Antriebsart, des erstmaligen Zulassungsdatums des Fahrzeuges, der Fahrzeuggruppe sowie Fahrzeuguntergruppe und der spezifischen CO<sub>2</sub>-Emissionen des Fahrzeuges, wird auf Basis der eingegebenen Werte die CO<sub>2</sub>-Emissionsklasse ermittelt und als Ergebnis mit rein informativem Charakter angezeigt.

Die Zuhilfenahme des CO<sub>2</sub>-Emissionsklassen-Rechners durch den Kunden stellt jedoch keinesfalls eine Deklaration tarifrelevanter Merkmale im Sinne dieser Mautordnung dar.

Eine ausdrückliche Deklaration einer abweichenden CO<sub>2</sub>-Emissionsklasse und/oder einer abweichenden EURO-Emissionsklasse kann entweder

- durch Vorlage der dem Kraftfahrzeugkennzeichen zugewiesenen GO-Box an einer GO-Vertriebsstelle oder
- durch Übersenden der vollständigen Nachweisdokumente der dem Kraftfahrzeug eigenen tarifrelevanten Merkmale erfolgen (siehe auch Punkt 5.2.3).

Für Kraftfahrzeuge, die der CO<sub>2</sub>-Emissionsklasse 1 und zugleich den EURO-Emissionsklasse 0, I, II oder III zuzurechnen sind, ist eine Deklaration an der GO-Vertriebsstelle bzw. ein Nachweis der tarifrelevanten Merkmale nicht erforderlich.

Nicht nur bei der Deklaration der tarifrelevanten Merkmale, sondern auch bei der Anmeldung zum Mautsystem oder bei einer Datenänderung (siehe Punkt 5.6) ist an einer GO-Vertriebsstelle ausdrücklich eine bestimmte CO<sub>2</sub>-Emissionsklasse und/oder eine bestimmte EURO-Emissionsklasse zu verlangen; andernfalls wird die CO<sub>2</sub>-Emissionsklasse 1 und EURO-Emissionsklasse I hinterlegt. Dazu ist es erforderlich, die GO-Box an der GO-Vertriebsstelle vorzulegen.

An der GO-Vertriebsstelle wird die Rechtmäßigkeit der Hinterlegung der verlangten tarifrelevanten Merkmale nicht geprüft und ist diese an der GO-Vertriebsstelle auch nicht nachzuweisen. Die Rechtmäßigkeit der verlangten tarifrelevanten Merkmale ist der ASFINAG jedoch durch entsprechende Nachweisdokumente entweder vorab (siehe Punkt 5.2.3.2) oder im Nachhinein (siehe Punkt 5.2.3.1) nachzuweisen. Die ausdrücklich verlangten tarifrelevanten Merkmale werden im Mautsystem hinterlegt und sind damit unmittelbar tarifrelevant.

Ein Anspruch auf Verrechnung des der jeweiligen Tarifgruppe zugeordneten Mauttarifs entsteht erst dann, wenn entweder

- die Eintragung der tarifrelevanten Merkmale (CO<sub>2</sub>-Emissionsklasse, EURO-Emissionsklasse) durch Vorlage der GO-Box an einer GO-Vertriebsstelle verlangt (und hierdurch im Mautsystem hinterlegt wird) und die Nachweisprüfung (Nachweis der Rechtmäßigkeit der verlangten tarifrelevanten Merkmale) in weiterer Folge positiv abgeschlossen wurde; hinsichtlich der Einmeldefrist wird auf Punkt 5.2.3 verwiesen, oder
- die Nachweisprüfung für die tarifrelevanten Merkmale durch Übersenden der vollständigen Nachweisdokumente der dem Kraftfahrzeug eigenen tarifrelevanten Merkmale positiv erfolgen konnte. (Punkt 5.2.3).

An der GO-Vertriebsstelle wird nach jeder Hinterlegung eines tarifrelevanten Merkmals eine Fahrzeugdeklaration ausgehändigt, die

- die Vertragsart (Post-Pay / Pre-Pay)
- das auf der GO-Box hinterlegte behördliche Kraftfahrzeugkennzeichen
- die auf der GO-Box hinterlegte GO-Box-Identifikationsnummer (=Fahrzeuggerätenummer)
- die Achsanzahl des Zugfahrzeuges
- sowie die hinterlegten tarifrelevanten Merkmale (CO<sub>2</sub>-Emissionsklasse und/oder EURO-Emissionsklasse)

ausweist.

Diese Fahrzeugdeklaration hat jedenfalls in ihrer letztgültigen Fassung im Kraftfahrzeug zu verbleiben.

Die jeweils letztgültige Fahrzeugdeklaration ist jederzeit (durch Vorlage der GO-Box) an einer GO Vertriebsstelle erhältlich. Die letztgültige Fahrzeugdeklaration (mit den hinterlegten tarifrelevanten Merkmalen) ist, neben der Möglichkeit des sofortigen Ausdrucks an den GO-Vertriebsstellen beispielsweise auch

- im SelfCare-Portal ersichtlich,
- durch Abfrage im System der ASFINAG nach Identifizierung mit der GO-Box-Identifikationsnummer und der dazugehörigen PAN unter Verwendung des Links <https://www.go-maut.at/fahrzeugdeklaration/> einsehbar,
- durch Anruf im ASFINAG Service Center (siehe Punkt 14) erfragbar,
- der Einzelleistungsinformation (Punkt 6) entnehmbar und
- auf weiteren sonstigen Ausdrucken einer GO-Vertriebsstelle ersichtlich.

Zusätzlich wird bei der Hinterlegung tarifrelevanter Merkmale ein Informationsbeleg zu den gespeicherten Kraftfahrzeugdaten übergeben, der insbesondere folgende Hinweise enthält:

- betroffenes Kraftfahrzeugkennzeichen und die GO-Box-Identifikationsnummer,
- Datum und Uhrzeit über die zu diesem Zeitpunkt hinterlegten tarifrelevanten Merkmale (CO<sub>2</sub>-Emissionsklasse und/oder EURO-Emissionsklasse) und
- allfällige vom Zulassungsbesitzer zu beachtende Fristen.

#### 5.2.1 Deklaration der CO<sub>2</sub>-Emissionsklasse

##### 5.2.1.1 Deklaration der CO<sub>2</sub>-Emissionsklasse durch den Zulassungsbesitzer

Zum Zwecke der Deklaration der CO<sub>2</sub>-Emissionsklasse kann der Zulassungsbesitzer selbst die Hinterlegung einer bestimmten CO<sub>2</sub>-Emissionsklasse vor Ort an einer GO-Vertriebsstelle verlangen.

Nach Hinterlegung der CO<sub>2</sub>-Emissionsklasse an einer GO-Vertriebsstelle wird die Fahrzeugdeklaration ausgegeben. Durch Prüfung der ausgegebenen Fahrzeugdeklaration hat der Zulassungsbesitzer sicherzustellen, dass

- das auf der GO-Box hinterlegte behördliche Kraftfahrzeugkennzeichen mit dem tatsächlich am Kraftfahrzeug angebrachten Kraftfahrzeugkennzeichen sowie
- die GO-Box-Identifikationsnummer der mitgeführten GO-Box mit der auf der Fahrzeugdeklaration angeführten GO-Box-Identifikationsnummer übereinstimmt sowie
- die verlangte CO<sub>2</sub>-Emissionsklasse entsprechend der Erklärung des Zulassungsbesitzers hinterlegt wurde.

Im Falle einer Nichtübereinstimmung hat der Zulassungsbesitzer eine sofortige Änderung an der GO-Vertriebsstelle zu veranlassen, da ansonsten der Tatbestand der Mautprellerei gemäß Punkt 10 erfüllt werden kann. Diese Prüfpflicht besteht weiters auch bei Ausstellung einer neuen Fahrzeugdeklaration oder eines Nachdrucks. Generell gilt, dass die Fahrzeugdeklaration vom Kraftfahrzeuglenker während der Fahrt mitzuführen ist (siehe Punkt 8).

Zusätzlich wird ein Informationsbeleg übergeben, der ebenso einer Prüfpflicht durch den Zulassungsbesitzer unterliegt.

Ausdrücklich hingewiesen wird, dass – sofern das Kraftfahrzeug der CO<sub>2</sub>-Emissionsklasse 1 zuzurechnen ist – die Möglichkeit besteht, die EURO-Emissionsklasse als (zusätzliches) tarifrelevantes Merkmal zu deklarieren (siehe Punkt 5.2.2).

#### 5.2.1.2 Deklaration der CO<sub>2</sub>-Emissionsklasse durch einen vom Zulassungsbesitzer bestimmten Dritten

Der Zulassungsbesitzer ist berechtigt, einen Dritten (insbesondere den Kraftfahrzeuglenker) anzuweisen, die Hinterlegung einer bestimmten CO<sub>2</sub>-Emissionsklasse vor Ort an einer GO-Vertriebsstelle zu verlangen. In diesem Fall fungiert der Dritte als Vertreter des Zulassungsbesitzers und übernimmt für diesen die Deklaration der CO<sub>2</sub>-Emissionsklasse.

Nach Hinterlegung der CO<sub>2</sub>-Emissionsklasse an einer GO-Vertriebsstelle wird auch in diesem Fall die Fahrzeugdeklaration ausgegeben. Der Dritte hat die Fahrzeugdeklaration zu prüfen, um sicherzustellen, dass

- das auf der GO-Box hinterlegte behördliche Kraftfahrzeugkennzeichen mit dem tatsächlich am Kraftfahrzeug angebrachten Kraftfahrzeugkennzeichen sowie
- die GO-Box-Identifikationsnummer der mitgeführten GO-Box mit der auf der Fahrzeugdeklaration angeführten GO-Box-Identifikationsnummer übereinstimmt sowie
- die CO<sub>2</sub>-Emissionsklasse der Anweisung des Zulassungsbesitzers an den Dritten entsprechend hinterlegt wurde.

Im Falle einer Nichtübereinstimmung hat der Dritte eine sofortige Änderung an der GO-Vertriebsstelle zu veranlassen, da ansonsten der Tatbestand der Mautprellerei gemäß Punkt 10 erfüllt werden kann. Diese Prüfpflicht besteht auch bei Ausstellung einer neuen Fahrzeugdeklaration oder eines Nachdrucks. Generell gilt, dass die Fahrzeugdeklaration vom Kraftfahrzeuglenker während der Fahrt mitzuführen ist (siehe Punkt 8).

Der Zulassungsbesitzer haftet für die Richtigkeit der Deklaration der CO<sub>2</sub>-Emissionsklasse. Zu diesem Zweck hat der Zulassungsbesitzer den Dritten zeitnah zur Übergabe des Informationsbelegs an den Zulassungsbesitzer aufzufordern, um sicherzustellen, dass die erforderlichen Nachweise fristgerecht übermittelt werden können (siehe Punkt 5.2.3).

Stellt der Zulassungsbesitzer nach Aushändigung des Informationsbelegs fest, dass eine falsche CO<sub>2</sub>-Emissionsklasse hinterlegt wurde, so hat der Zulassungsbesitzer unverzüglich die richtige CO<sub>2</sub>-Emissionsklasse an einer GO-Vertriebsstelle zu hinterlegen bzw. durch einen Dritten hinterlegen zu lassen. Auf die Möglichkeit der Nachentrichtung der Maut (siehe Punkt 7) wird ausdrücklich hingewiesen. Eine allenfalls im Zeitraum bis zur Hinterlegung der neuen CO<sub>2</sub>-Emissionsklasse zu viel entrichtete Maut wird nicht erstattet.

Ausdrücklich hingewiesen wird, dass – sofern das Kraftfahrzeug der CO<sub>2</sub>-Emissionsklasse 1 zuzurechnen ist – der Zulassungsbesitzer auch berechtigt ist, den Dritten anzuweisen, die EURO-Emissionsklasse als (zusätzliches) tarifrelevantes Merkmal zu verlangen (siehe Punkt 5.2.2).

#### 5.2.2 Deklaration der EURO-Emissionsklasse

Sofern das Kraftfahrzeug der CO<sub>2</sub>-Emissionsklasse 1 zuzurechnen ist, besteht die Möglichkeit, die EURO-Emissionsklasse als (zusätzliches) tarifrelevantes Merkmal an der GO-Vertriebsstelle zu



deklarieren, um entsprechend dieser Eigenschaft des Kraftfahrzeugs den Tarifgruppen (siehe Punkt 4, Mauttarife) zugeordnet zu werden.

Sofern das Kraftfahrzeug der CO<sub>2</sub>-Emissionsklasse 2, 3 oder 4 zuzurechnen ist, wird für das Kraftfahrzeug (zusätzlich) standardmäßig die EURO-Emissionsklasse VI im Mautsystem hinterlegt, und bei der Zuordnung zu den Tarifgruppen berücksichtigt.

Für Kraftfahrzeuge der CO<sub>2</sub>-Emissionsklasse 5 wird keine EURO-Emissionsklasse im Mautsystem hinterlegt.

#### 5.2.2.1 Deklaration der EURO-Emissionsklasse durch den Zulassungsbesitzer

Die Regelungen unter Punkt 5.2.1.1 zur Deklaration der CO<sub>2</sub>-Emissionsklasse durch den Zulassungsbesitzer (insbesondere auch die Prüfpflicht und hieran anknüpfende Verhaltensregelungen), gelten sinngemäß auch für die Deklaration der EURO-Emissionsklasse.

#### 5.2.2.2 Deklaration der EURO-Emissionsklasse durch einen vom Zulassungsbesitzer bestimmten Dritten

Die Regelungen unter Punkt 5.2.1.2 zur Deklaration der CO<sub>2</sub>-Emissionsklasse durch einen vom Zulassungsbesitzer bestimmten Dritten (insbesondere auch die Prüfpflicht und hieran anknüpfende Verhaltensregelungen), gelten sinngemäß auch für die Deklaration der EURO-Emissionsklasse durch einen vom Zulassungsbesitzer bestimmten Dritten.

#### 5.2.3 Nachweisführung und -prüfung tarifrelevanter Merkmale (CO<sub>2</sub>-Emissionsklasse, EURO-Emissionsklasse)

Wurde die Hinterlegung eines tarifrelevanten Merkmals (CO<sub>2</sub>-Emissionsklasse und/oder EURO-Emissionsklasse) verlangt, so ist die Rechtmäßigkeit des verlangten und hinterlegten tarifrelevanten Merkmals der ASFINAG grundsätzlich durch geeignete Dokumente (siehe Punkt 5.2.4) nachzuweisen.

Über die Verpflichtung zur Nachweiserbringung wird der Zulassungsbesitzer durch einen Informationsbeleg hingewiesen, der an der GO-Vertriebsstelle in deutscher Sprache und – soweit vorhanden – in einer Landessprache des Zulassungsstaats des Kraftfahrzeugkennzeichens, ansonsten in englischer Sprache, übergeben wird. Wird die Hinterlegung der CO<sub>2</sub>-Emissionsklasse und/oder EURO-Emissionsklasse durch einen vom Zulassungsbesitzer bestimmten Dritten an der GO-Vertriebsstelle vorgenommen, so hat der Dritte dem Zulassungsbesitzer den Informationsbeleg zu übergeben bzw. ist der Zulassungsbesitzer verpflichtet, diesen Informationsbeleg vom Dritten einzufordern.

Sind die verlangten tarifrelevanten Merkmale den Tarifgruppen zuzuordnen, für die der jeweils höchste Tarif festgesetzt ist (im Folgenden „höchste Tarifgruppen“), so ist eine Nachweiserbringung nicht erforderlich. Dies ist bei Kraftfahrzeugen, die der CO<sub>2</sub>-Emissionsklasse 1 und den verlangten, nicht nachweispflichtigen EURO-Emissionsklassen (bis einschließlich EURO III) zuzuordnen sind, der Fall. Über das Entfallen der Nachweiserbringung wird ebenfalls durch einen entsprechenden Informationsbeleg hingewiesen, der an der GO-Vertriebsstelle in deutscher Sprache und – soweit vorhanden – in einer Landessprache des Zulassungsstaats des Kraftfahrzeugkennzeichens, ansonsten in englischer Sprache, übergeben wird.

Die Nachweiserbringung für die verlangten tarifrelevante Merkmale, die nicht den höchsten Tarifgruppen zugeordnet werden, kann

- im Nachhinein nach Hinterlegung an der GO-Vertriebsstelle (Nachweisführung und -prüfung im Nachhinein, siehe Punkt 5.2.3.1) oder
- im Vorhinein vor der Hinterlegung an der GO-Vertriebsstelle (Nachweisführung und -prüfung im Vorhinein, siehe Punkt 5.2.3.2)

erfolgen. Dies ist für die verlangten, nachweispflichtigen CO<sub>2</sub>-Emissionsklassen 2, 3, 4 und 5 sowie für die verlangten, nachweispflichtigen EURO-Emissionsklassen IV, V, EEV und VI jedenfalls der Fall.

#### 5.2.3.1 Nachweisführung und -prüfung im Nachhinein

Die Nachweisprüfung erfolgt nicht vor Ort an der GO-Vertriebsstelle, sondern durch die ASFINAG. Die erforderlichen Dokumente (siehe Punkt 5.2.4) sind der ASFINAG zu übermitteln, wobei folgende Möglichkeiten zur Verfügung stehen:

##### a) postalische Übermittlung

Die Nachweisdokumente sind an folgende Postadresse zu senden:

ASFINAG Maut Service GmbH  
ASFINAG Service Center / Tarifrelevante Merkmale  
Alpenstraße 99  
5020 Salzburg  
Österreich

##### b) Übermittlung per Telefax

Die für die Übermittlung der Nachweisdokumente bereitgestellte Telefaxnummer lautet:

ASFINAG Maut Service GmbH  
ASFINAG Service Center / Tarifrelevante Merkmale  
+43 50 108-912 913

##### c) Übermittlung per E-Mail

Die erforderlichen Nachweisdokumente können in den Formaten

- \*.pdf
- \*.jpg
- \*.tif

an [euroclass@asfinag.at](mailto:euroclass@asfinag.at) zur Prüfung übermittelt werden.

Eine Übermittlung und Zustellung der Nachweisdokumente per E-Mail gilt als bewirkt, wenn der Empfang dem Absender durch eine Antwort-E-Mail der ASFINAG bestätigt wird.

##### d) Übermittlung unter Nutzung des SelfCare-Portals

Für alle registrierten SelfCare-Benutzer besteht die Möglichkeit für ihre Kraftfahrzeuge (zum Mautsystem angemeldeten Kraftfahrzeugkennzeichen) die Nachweisdokumente über das SelfCare Portal, zu finden auf [www.go-maut.at](http://www.go-maut.at), zur Prüfung einzumelden: <https://www.go-maut.at/selfcare-portal>.

Die erforderlichen Nachweisdokumente können in den Formaten:

- \*.pdf
- \*.jpg
- \*.tif

übermittelt werden.

*e) Übermittlung unter Nutzung des CO<sub>2</sub>-Emissionsklassen-Rechners*

Mit dem CO<sub>2</sub>-Emissionsklassen-Rechner der ASFINAG, zu finden auf <https://go-maut.at/co2-rechner>, ist es möglich, die CO<sub>2</sub>-Emissionsklasse des Kraftfahrzeuges vorab zu ermitteln. Die Nachweisdokumente für das jeweilige Kraftfahrzeug können im CO<sub>2</sub>-Emissionsklassen-Rechner zur Prüfung hochgeladen werden.

Die erforderlichen Nachweisdokumente können in den Formaten

- \*.pdf
- \*.jpg
- \*.tif

übermittelt werden.

Die für die Nachweisprüfung erforderlichen Nachweisdokumente sind binnen 30 Kalendertagen (einlangend), gerechnet ab Hinterlegung des verlangten tarifrelevanten Merkmals an einer GO-Vertriebsstelle(jedenfalls CO<sub>2</sub>-Emissionsklasse 2, 3, 4 und 5 sowie im Falle der CO<sub>2</sub>-Emissionsklasse 1 auch dann, wenn die EURO-Emissionsklasse IV, V, EEV oder VI als (zusätzliches) tarifrelevantes Merkmal verlangt wurde) , an die ASFINAG zu übermitteln (im Folgenden kurz „Einmeldefrist“).

Wurde die Hinterlegung der CO<sub>2</sub>-Emissionsklasse vor dem 1.1.2024 verlangt, so beginnt die Einmeldefrist für Nachweisdokumente betreffend die deklarierte CO<sub>2</sub>-Emissionsklasse erst mit 1.1.2024 zu laufen und sind diese bis spätestens 31.1.2024 (einlangend) an die ASFINAG zu übermitteln.

Eine Übermittlung der Nachweise direkt von der GO-Vertriebsstelle ist nicht möglich.

Werden innerhalb der Einmeldefrist die erforderlichen Nachweisdokumente übermittelt, so beginnt unmittelbar nach Einlangen der Nachweisdokumente die Nachweisprüfung durch die ASFINAG.

Das Prüfergebnis ist im SelfCare-Portal ersichtlich und darüber hinaus auch der letztgültigen Fahrzeugdeklaration (siehe Punkt 5.2) entnehmbar. Des weiteren wird die ASFINAG nach Möglichkeit den Kunden unter der von ihm im Zuge der Nachweiserbringung bekanntgegebenen E-Mail-Adresse (bzw. – sofern eine solche nicht vorhanden ist – über eine sonstige bekanntgegebene Kontaktadresse) über das Prüfergebnis informieren. Weiters besteht die Möglichkeit, den Bearbeitungsstand und Ausgang der Nachweisprüfung beim ASFINAG Service Center zu erfragen.

*5.2.3.1.1 Vollständige, lesbare und rechtzeitige Einmeldung der geeigneten Nachweisdokumente*

Können auf Grundlage der übermittelten Nachweisdokumente die verlangten und hinterlegten tarifrelevanten Merkmale nachgewiesen werden, wird die Nachweisprüfung positiv abgeschlossen.

Das positive Prüfergebnis ist im SelfCare-Portal ersichtlich. Weiters besteht die Möglichkeit, den Bearbeitungsstand und Ausgang der Nachweisprüfung beim ASFINAG Service Center zu erfragen. Im Falle eines positiven Abschlusses der Nachweisprüfung besteht Rechtssicherheit im Hinblick auf die verlangten und hinterlegten tarifrelevante Merkmale.

#### *5.2.3.1.2 Unvollständige und/oder fehlerhafte aber rechtzeitige Einmeldung der Nachweisdokumente*

Werden innerhalb der Einmeldefrist die Nachweisdokumente übermittelt, sind diese jedoch fehlerhaft (beispielsweise unlesbar) oder unvollständig, so erfolgt seitens der ASFINAG eine einmalige **Aufforderung zur Nachreichung** der fehlenden und/oder unvollständigen Nachweisdokumente.

Voraussetzung hierfür ist die Bekanntgabe einer gültigen Kontaktadresse für allfällige Rückfragen und Aufforderungen durch die ASFINAG am Antragsformular.

Ist eine Aufforderung zur Nachreichung möglich, so verlängert sich die Einmeldefrist zur Nachreichung der fehlenden und/oder unvollständigen Nachweisdokumente einmalig um sieben Kalendertage, sodass die maximale Einmeldefrist 37 Kalendertage beträgt.

Werden nach der Aufforderung durch die ASFINAG die erforderlichen Nachweisdokumente ordnungsgemäß und fristgerecht nachgereicht und kann auf dieser Grundlage die Rechtmäßigkeit der verlangten und hinterlegten tarifrelevante Merkmale nachgewiesen werden, wird die Nachweisprüfung positiv abgeschlossen. Die Regelung des Punkts 5.2.3.1.1 gilt entsprechend.

Wird der Aufforderung der ASFINAG nicht oder nicht vollumfänglich entsprochen, so wird die Nachweisprüfung negativ abgeschlossen. In diesem Fall gilt die Regelung des Punkts 5.2.3.1.4 entsprechend.

Wird keine gültige Kontaktadresse bekannt gegeben, so wird die Nachweisprüfung negativ abgeschlossen. In diesem Fall gilt ebenso die Regelung des Punkts 5.2.3.1.4 entsprechend.

#### *5.2.3.1.3 Rechtzeitige Einmeldung von Nachweisdokumenten für eine falsche CO<sub>2</sub>-Emissionsklasse und/oder EURO-Emissionsklasse*

Werden innerhalb der Einmeldefrist Nachweisdokumente übermittelt, die belegen, dass an einer GO-Vertriebsstelle ein falsches tarifrelevantes Merkmal verlangt und hinterlegt wurde, so ist wie folgt zu differenzieren:

- a) *Zuordnung der CO<sub>2</sub>-Emissionsklasse und/oder EURO-Emissionsklasse anhand der übermittelten Nachweisdokumente zu einer Tarifgruppe, die die Entrichtung eines niedrigeren Mauttarifes bedingt:*

In diesem Fall wird der Ablauf der Einmeldefrist nicht abgewartet und werden die durch die übermittelten Nachweisdokumente nachgewiesene CO<sub>2</sub>-Emissionsklasse und/oder EURO-Emissionsklasse im Mautsystem hinterlegt und kommt der niedrigere Mauttarif ab diesem Zeitpunkt zur Anwendung.

Ein neuerliches Aufsuchen einer GO-Vertriebsstelle ist nicht erforderlich. Ebenso wenig erfolgt eine gesonderte Signalisierung durch Signaltöne der GO-Box.

Die frühere Fahrzeugdeklaration verliert damit automatisch ihre Gültigkeit. Hinsichtlich der aktualisierten Fahrzeugdeklaration wird auf Punkt 5.2 verwiesen.

Die Erstattung einer allfälligen Differenz aufgrund der falschen Deklaration eines tarifrelevanten Merkmals ist ausgeschlossen.

- b) *Zuordnung der CO<sub>2</sub>-Emissionsklasse und/oder EURO-Emissionsklasse anhand der übermittelten Nachweisdokumente zu einer Tarifgruppe, die die Entrichtung eines höheren Mauttarifes bedingt:*

Auch in diesem Fall wird der Ablauf der Einmeldefrist nicht abgewartet und werden die durch die übermittelten Nachweisdokumente nachgewiesene CO<sub>2</sub>-Emissionsklasse und/oder EURO-Emissionsklasse im Mautsystem hinterlegt und kommt der höhere Mauttarif ab diesem Zeitpunkt zur Anwendung.

Ein neuerliches Aufsuchen einer GO-Vertriebsstelle ist nicht erforderlich. Ebenso wenig erfolgt eine gesonderte Signalisierung durch Signaltöne der GO-Box.

Die frühere Fahrzeugdeklaration verliert damit automatisch ihre Gültigkeit. Hinsichtlich der aktualisierten Fahrzeugdeklaration wird auf Punkt 5.2 verwiesen.

Für den Zeitraum gerechnet ab Verlangen eines tarifrelevanten Merkmals an der GO-Vertriebsstelle und bis Abschluss der Nachweisprüfung, kann der Tatbestand der Mautprellerei gemäß Punkt 10 verwirklicht werden, sofern mit diesem Kraftfahrzeug das mautpflichtige Straßennetz benutzt und von der Möglichkeit der Nachzahlung der Maut (siehe Punkt 7) nicht Gebrauch gemacht wurde.

- c) *Hinterlegung einer falschen CO<sub>2</sub>-Emissionsklasse und/oder falschen EURO-Emissionsklasse innerhalb einer Tarifgruppe:*

Auch in diesem Fall wird der Ablauf der Einmeldefrist nicht abgewartet und werden die durch die übermittelten Nachweisdokumente nachgewiesene CO<sub>2</sub>-Emissionsklasse und/oder EURO-Emissionsklasse im Mautsystem hinterlegt und kommt der den Eigenschaften des Kraftfahrzeugs (auch im Fall einer allfälligen zukünftigen Änderung der Tarifgruppenzuordnung) entsprechende Mauttarif zur Anwendung.

Ein neuerliches Aufsuchen einer GO-Vertriebsstelle ist nicht erforderlich. Ebenso wenig erfolgt eine gesonderte Signalisierung durch Signaltöne der GO-Box.

Die frühere Fahrzeugdeklaration verliert damit automatisch ihre Gültigkeit. Hinsichtlich der aktualisierten Fahrzeugdeklaration wird auf Punkt 5.2 verwiesen.

#### 5.2.3.1.4 *Keine Einmeldung der Nachweisdokumente*

Werden innerhalb der 30-tägigen Einmeldefrist keine Nachweisdokumente (siehe Punkt 5.2.4) übermittelt, so wird das Kraftfahrzeug der jeweils höchsten Tarifgruppe zugeordnet (d.h. der CO<sub>2</sub>-Emissionsklasse 1 und/oder der Tarifgruppe EURO-Emissionsklasse 0 bis III) und kommt der höchste Mauttarif ab diesem Zeitpunkt zur Anwendung.

Eine gesonderte Signalisierung durch Signaltöne der GO-Box erfolgt nicht.

Die frühere Fahrzeugdeklaration verliert damit automatisch ihre Gültigkeit. Hinsichtlich der aktualisierten Fahrzeugdeklaration wird auf Punkt 5.2 verwiesen.

Für den Zeitraum gerechnet ab Verlangen eines tarifrelevanten Merkmals an der GO-Vertriebsstelle und bis Abschluss der Nachweisprüfung, kann der Tatbestand der Mautprellerei gemäß Punkt 10 verwirklicht werden, sofern mit diesem Kraftfahrzeug das mautpflichtige Straßennetz benutzt und von der Möglichkeit der Nachzahlung der Maut (siehe Punkt 7.1 ) nicht Gebrauch gemacht wurde.

Ausdrücklich darauf hingewiesen wird, dass eine Erklärung der tarifrelevanten Merkmale (siehe Punkte 5.2.1 und 5.2.2) neuerlich möglich ist.

#### 5.2.3.1.5 *Verspätete Einmeldung der Nachweisdokumente*

Werden die Nachweisdokumente nicht rechtzeitig innerhalb der Einmeldefrist übermittelt, so wird auf diesen Fall die Regelung des Punkts 5.2.3.1.4 angewendet.

Nachträglich einlangende Nachweisdokumente werden wie ein neuer Antrag behandelt und es kommt die Regelung des Punkts 5.2.3.2 entsprechend zur Anwendung.

#### 5.2.3.2 Nachweisführung und -prüfung im Vorhinein

Nur für Kraftfahrzeugkennzeichen, die ordnungsgemäß zum Mautsystem angemeldet wurden (aktiver Vertrag) besteht alternativ die Möglichkeit, Nachweisdokumente vor tatsächlicher Hinterlegung von tarifrelevanten Merkmalen an einer GO-Vertriebsstelle (siehe Punkte 5.2.1 und 5.2.2) der ASFINAG vorab zur Prüfung zu übermitteln. Bei Kraftfahrzeugkennzeichen, für die kein aktiver Maut-Vertrag vorliegt, besteht keine Verpflichtung für die ASFINAG, eine Nachweisprüfung vorzunehmen. Dennoch übermittelte Nachweisdokumente müssen von der ASFINAG für eine allfällige spätere Verwendung nicht aufbewahrt werden.

Die auf Grundlage der übermittelten Nachweisdokumente ermittelten tarifrelevanten Merkmale werden im Mautsystem als Eigenschaft des Kraftfahrzeugs hinterlegt und der entsprechende Mauttarif kommt ab diesem Zeitpunkt zur Anwendung.

Ein Aufsuchen einer GO-Vertriebsstelle ist nicht erforderlich. Ebenso wenig erfolgt eine Signalisierung durch Signaltöne der GO-Box.

Die frühere Fahrzeugdeklaration verliert damit automatisch ihre Gültigkeit. Hinsichtlich der aktualisierten Fahrzeugdeklaration wird auf Punkt 5.2 verwiesen.

#### 5.2.4 Dokumente, die zum Nachweis tarifrelevanter Merkmale (CO<sub>2</sub>-Emissionsklasse, EURO-Emissionsklasse) geeignet sind

Im Folgenden werden beispielhaft Dokumente angeführt, anhand deren Vorlage eine Nachweisführung durch den Zulassungsbesitzer erfolgen kann:

1. Durch die Zulassungsbescheinigung (im Sinne des KFG 1967, BGBl I Nr. 267/1967 idgF) oder eine gleichwertige Bescheinigung, sofern diese Bescheinigung von der im Zulassungsstaat des Kraftfahrzeuges zur Ausstellung autorisierten Stelle ausgestellt wurde.
2. Durch das „Customer Information File“ (kurz: „CIF“).
3. Durch das „Certificate of Conformity“ (kurz „CoC-Dokument“).
4. Durch den „CEMT-Nachweis der Übereinstimmung mit den technischen und Sicherheitsanforderungen für ein Kraftfahrzeug“ (kurz „CEMT-Nachweis“), sofern dieser

Nachweis von der im Zulassungsstaat des Kraftfahrzeuges zur Ausstellung autorisierten Stelle ausgestellt wurde.

5. Durch das Dokument „Conformity of Production“ (im Folgenden kurz „CoP-Dokument“), sofern dieser Nachweis von der im Zulassungsstaat des Kraftfahrzeuges zur Ausstellung autorisierten Stelle ausgestellt wurde.
6. Durch eine Bestätigung des Fahrzeugherstellers, wenn der Nachweis der hinterlegenden EURO-Emissionsklasse nicht durch die in den Unterpunkten 1 bis 5 genannten Nachweise und Bescheinigungen geführt werden kann, sofern diese Bestätigung (z. B. IG-Luft-Plakettenzuweisung) vom Fahrzeughersteller selbst oder von einem vom Fahrzeughersteller ausdrücklich Bevollmächtigten ausgestellt wurde. Die Fahrzeugherstellereigenschaft sowie die Bevollmächtigung sind ebenfalls nachzuweisen.

In den Fällen des Unterpunkts 2 bis 6 ist darüber hinaus für jedes Kraftfahrzeug eine Kopie der Zulassungsbescheinigung (im Sinne des KFG 1967, BGBl Nr. 267/1967 idgF) oder eine gleichwertige Bescheinigung den Nachweisdokumenten beizulegen, sofern diese Bescheinigung von einer zur Ausstellung autorisierten Stelle im Zulassungsstaat des Kraftfahrzeugs ausgestellt wurde.

Die Entscheidung über die zu hinterlegende CO<sub>2</sub>-Emissionsklasse und/oder EURO-Emissionsklasse wird auf Grundlage

- der übermittelten Nachweisdokumente
- der Eignung der übermittelten Nachweisdokumente sowie
- der von der ASFINAG bei Dritten selbständig eingeholten Auskünfte und Nachweise

getroffen. Für Partikelfilter ist mangels Tarifrelevanz kein Nachweis zu erbringen.

#### 5.2.5 Erneute Deklaration tarifrelevanter Merkmale

Unabhängig von im Mautsystem hinterlegten tarifrelevanten Merkmalen (CO<sub>2</sub>-Emissionsklasse, EURO-Emissionsklasse) kann eine davon abweichende CO<sub>2</sub>-Emissionsklasse und/oder EURO-Emissionsklasse jederzeit durch Vorlage der GO-Box an der GO-Vertriebsstelle verlangt werden .

Eine solche erneute Deklaration tarifrelevanter Merkmale ist jedenfalls dann erforderlich, wenn die im Mautsystem hinterlegten und auf der letztgültigen Fahrzeugdeklaration ausgewiesenen Daten mit jenen des Kraftfahrzeugs, in welchem die GO-Box mitgeführt wird, nicht bzw. nicht mehr übereinstimmen. Wird die Deklaration nicht ordnungsgemäß durchgeführt, kann dies insbesondere auch dazu führen, dass es zu einer nicht ordnungsgemäßen Entrichtung der Maut kommt und somit der Tatbestand der Mautprellerei verwirklicht wird (siehe Punkt 10).

Ein Beispiel einer solchen Nichtübereinstimmung und folglich notwendigen erneuten Deklaration kann die Zuweisung eines bestehenden Kennzeichens für ein anderes Kraftfahrzeug darstellen. Dies gilt sinngemäß auch bei Verwendung von Probefahrt- und Überstellungskennzeichen an unterschiedlichen Kraftfahrzeugen.

Im Fall einer erneuten Deklaration tarifrelevanter Merkmale wird an der GO-Vertriebsstelle ein Informationsbeleg ausgehändigt, der die nun hinterlegten (verlangten) tarifrelevanten Merkmale (CO<sub>2</sub>-Emissionsklasse und/oder EURO-Emissionsklasse) sowie sich daran anknüpfende allfällige Verhaltenspflichten ausweist (z. B. allfälliger Lauf einer Einmeldefrist). Auf die alternative

Sonderregelung bei Verwendung von Probefahrt- und/oder Überstellungskennzeichen (siehe Punkt 5.6.6) wird hingewiesen.

Neben diesem Informationsbeleg wird an der GO-Vertriebsstelle auch eine neue Fahrzeugdeklaration über die verlangten und neu hinterlegten tarifrelevanten Merkmale in deutscher Sprache und – soweit vorhanden – in der Landessprache des Zulassungsstaats des Kraftfahrzeugkennzeichens, ansonsten in englischer Sprache ausgehändigt.

Die ASFINAG ist berechtigt, den Zulassungsbesitzer zu einer neuerlichen Nachweiserbringung aufzufordern. Dies ist beispielsweise dann der Fall, wenn in der Vergangenheit zwar Nachweise für ein Kraftfahrzeug erbracht wurden, die Ausgabe einer GO-Box für dieses Kraftfahrzeug jedoch nicht innerhalb einer angemessenen Frist durchgeführt wurde. Über die erneute Verpflichtung zur Nachweisführung durch den Zulassungsbesitzer wird dieser oder ein von ihm bestimmter Dritter an der GO-Vertriebsstelle mit einem Informationsbeleg in deutscher Sprache und – soweit vorhanden – in der Landessprache des Zulassungsstaats des Kraftfahrzeugkennzeichens, ansonsten in englischer Sprache, informiert.

### 5.3 GO-Vertriebsstellen

Eine Anmeldung zum Mautsystem ist über eine GO-Vertriebsstelle möglich. GO-Vertriebsstellen sind als solche gekennzeichnet. Eine gezielte Suche nach GO-Vertriebsstellen ist auf <https://www.go-maut.at/go-vertriebsstellen> möglich. Der Kunde hat auch die Möglichkeit, sich an das ASFINAG Service Center (siehe Punkt 14) zu wenden, um sich dort über den Standort der für ihn nächstgelegenen GO-Vertriebsstelle zu erkundigen.

Eine Abschirmverpackung für die GO-Box wird bei den GO-Vertriebsstellen zur Verfügung gestellt.

GO-Vertriebsstellen sind u. a. wie folgt gekennzeichnet (siehe vollständige Abbildung in Anhang 5):



Grafik 20

Wichtiger Hinweis: Split-GO-Boxen sind nur an ausgewählten GO-Vertriebsstellen erhältlich (siehe Punkt 5.7). Sie können auch nur an diesen GO-Vertriebsstellen getauscht werden (Defekt, etc.). GO-Vertriebsstellen finden Sie auf <https://www.go-maut.at/go-vertriebsstellen>.

### 5.4 Bearbeitungsentgelt

Bei Anmeldung zum Mautsystem ist ein nicht refundierbares Bearbeitungsentgelt für den Systemzugang (Anmeldung zum Mautsystem) in der Höhe von 5,00 EUR (inklusive 20 % Umsatzsteuer) pro ausgegebener GO-Box zu bezahlen.



## 5.5 Zahlungsverfahren

### 5.5.1 Allgemeines

Die Bezahlung der Maut ist entweder mittels Verrechnung im Nachhinein (Post-Pay-Verfahren) oder mittels Abbuchung eines zuvor erworbenen Mautguthabens (Pre-Pay-Verfahren) möglich. Das gewünschte Zahlungsverfahren ist bei der Anmeldung zum Mautsystem anzugeben und kann in weiterer Folge (so wie auch Zahlungsart und -mittel) bei den GO-Vertriebsstellen unter Vorlage der GO-Box und eines gültigen Zahlungsmittels geändert werden.

Informationen, welche Zahlungsarten und -mittel für das Post-Pay-Verfahren bzw. für das Pre-Pay-Verfahren zugelassen sind, sind im Anhang 2 enthalten. Erhältlich sind diese Informationen weiters im Internet auf <https://www.go-maut.at> oder über das ASFINAG Service Center.

### 5.5.2 Zum Post-Pay-Verfahren

Im Post-Pay-Verfahren werden bei Benützung des mautpflichtigen Straßennetzes mit einem mautpflichtigen Kraftfahrzeug die Mautabschnittstarife addiert und täglich zu Verrechnungssätzen zusammengefasst. Diese werden dann über die jeweilige Zahlungsart bzw. über das jeweilige Zahlungsmittel abgerechnet.

Bei Wahl des Post-Pay-Verfahrens erfolgt die Verrechnung von Mauttransaktionen im Falle der Erneuerung/Verlängerung bzw. des Austausches der jeweils verwendeten Tank- oder Kreditkarte wegen Diebstahls, Verlustes oder Ablaufs der Gültigkeit auch über die neu ausgegebene Karte. Der Kartenaustausch bzw. die Erneuerung/Verlängerung der Gültigkeitsdauer der Karte wird der ASFINAG vom Kartenaussteller bekannt gegeben.

Sollte eine Karte durch den Kartenaussteller gesperrt sein oder werden, kann die Mautentrichtung nicht erfolgen (siehe dazu Punkt 8.2.4.3.2). Wenn in einem solchen Fall nicht von der Möglichkeit der Nachzahlung der Maut Gebrauch gemacht wird (siehe Punkt 7.1), erfüllt der Kraftfahrzeuglenker den Tatbestand der Mautprellerei (siehe Punkt 10).

### 5.5.3 Zum Pre-Pay-Verfahren

Das Mautguthaben im Pre-Pay-Verfahren muss bei Überlassung der GO-Box an den Kunden sofort mit einem Betrag in der Höhe von mindestens 75,00 EUR (inklusive 20 % Umsatzsteuer) aufgeladen werden. Dies gilt auch für jeden weiteren Aufladevorgang. Die Höhe des aufgeladenen Mautguthabens ist insgesamt mit 500,00 EUR (inklusive 20 % Umsatzsteuer) pro GO-Box begrenzt.

Bei Benützung des mautpflichtigen Straßennetzes wird das Mautguthaben um den für den jeweils durchfahrenen Mautabschnitt gültigen Mauttarif reduziert. Ist das noch vorhandene Mautguthaben nicht ausreichend, erfolgt bei Durchfahren einer Mautabbuchungsstelle mit einem höheren Mauttarif (als das vorhandene Mautguthaben) keine Abbuchung und auch keine Teilabbuchung. Der Kraftfahrzeuglenker wird durch ein Signal (ertönt bei Durchfahrt der Mautabbuchungsstelle) informiert, dass die Mautabbuchung nicht erfolgt ist (siehe Punkt 8.2.4.3.2). Sofern der Kraftfahrzeuglenker in einem solchen Fall nicht von der Möglichkeit zur Nachzahlung der Maut Gebrauch macht (siehe Punkt 7.1), erfüllt er den Tatbestand der Mautprellerei (siehe Punkt 10).

## 5.6 Datenspeicherung

### 5.6.1 Allgemeines

Bei der Anmeldung zum Mautsystem (Systemanmeldung) werden nachfolgende Daten gespeichert:

- Land (Staat) der Zulassung des mautpflichtigen Kraftfahrzeuges
- Kraftfahrzeugkennzeichen des mautpflichtigen Kraftfahrzeuges sowie Gültigkeit eines Kurzzeitkennzeichens (optional), Überstellereigenschaft
- Kraftfahrzeugart (Lkw und Bus, wobei Sonderfahrzeuge sowie Wohnmobile unter die Kraftfahrzeugart Lkw subsumiert werden)
- Grundkategorie (2, 3 oder 4)
- hinterlegte EURO-Emissionsklasse
- hinterlegte CO<sub>2</sub>-Emissionsklasse
- Zahlungsart und -mittel (samt Gültigkeitsdatum)
- GO-Box-Identifikationsnummer (GO-Box-Nummer)
- Personal Account-Number (PAN)
- Vor- und Familienname oder Firmenwortlaut des Zulassungsbesitzers (im Pre-Pay-Verfahren optional)
- Adresse des Zulassungsbesitzers (im Pre-Pay-Verfahren optional)
- Tank-, Debit- oder Kreditkartennummer (je nach Art des gewählten Zahlungsmittels)
- Telefonnummer (optional)
- Telefaxnummer (optional)
- E-Mail-Adresse (optional)
- Antriebsart E/H2

Die ASFINAG Maut Service GmbH ist berechtigt, die zuvor angeführten sowie sonst freiwillig bekannt gegebenen Daten zu speichern.

### 5.6.2 Verpflichtung zur umgehenden Bekanntgabe von Änderungen der gemäß Punkt 5.6.1 zu speichernden Daten

Der Kraftfahrzeuglenker und der Zulassungsbesitzer haben die Verpflichtung, der ASFINAG Maut Service GmbH jedwede Änderungen der gespeicherten Daten umgehend mitzuteilen, andernfalls der Kraftfahrzeuglenker und der Zulassungsbesitzer die alleinige Verantwortung für sämtliche dadurch bedingte nachteilige Folgen zu tragen haben. Der Kraftfahrzeuglenker ist insbesondere verpflichtet, jede Änderung des Kraftfahrzeugkennzeichens, der CO<sub>2</sub>-Emissionsklasse sowie der EURO-Emissionsklasse durch Vorlage der GO-Box an einer GO-Vertriebsstelle bekanntzugeben, andernfalls der Tatbestand der Mautprellerei gemäß Punkt 10 erfüllt werden kann.

Im Falle der Änderung der GO-Box-Identifikationsnummer, des Kraftfahrzeugkennzeichens, der CO<sub>2</sub>-Emissionsklasse oder der EURO-Emissionsklasse wird dem Kraftfahrzeuglenker an der GO-Vertriebsstelle eine neue Fahrzeugdeklaration ausgehändigt, die frühere Fahrzeugdeklaration verliert damit automatisch ihre Gültigkeit. In diesem Fall ist eine erneute Nachweiserbringung gemäß Punkt 5.2 oder bei Nutzung der Sonderregelungen für Probefahrt- und/oder Überstellungskennzeichen gemäß Punkt 5.6.6.4 erforderlich.

Werden Änderungen nicht ordnungsgemäß durchgeführt, kann dies insbesondere auch dazu führen, dass es nicht zu einer ordnungsgemäßen Entrichtung der Maut kommt und somit der Tatbestand der Mautprellerei verwirklicht wird (siehe Punkt 10).

Änderungen von Kraftfahrzeugdaten (beispielsweise des Kraftfahrzeugkennzeichens) sind jedenfalls an einer GO-Vertriebsstelle unter Vorlage der GO-Box und der Zulassungsbescheinigung durchzuführen.

Für die Änderung des Zahlungsverfahrens (von Post-Pay- auf Pre-Pay-Verfahren oder von Pre-Pay- auf Post-Pay-Verfahren) ist ebenfalls eine GO-Vertriebsstelle aufzusuchen und die GO-Box sowie grundsätzlich ein gültiges Zahlungsmittel vorzulegen. In beiden Fällen wird die GO-Box mit den geänderten Daten neu beschrieben.

Änderungen von Daten des Zulassungsbesitzers können unter Nennung des Kraftfahrzeugkennzeichens und der PAN über das ASFINAG Service Center veranlasst werden.

Bei Einreichung eines Ausnahmeantrages gemäß Punkt 3.3.2 werden die am Antrag befindlichen Daten gespeichert.

Die ASFINAG Maut Service GmbH ist berechtigt, die gemäß Punkt 5.6.1 gespeicherten Daten selbständig zu berichtigen und zu vervollständigen. Dies insbesondere in jenen Fällen, in denen der Kraftfahrzeuglenker und der Zulassungsbesitzer ihrer Verpflichtung zur umgehenden Bekanntgabe von Änderungen der zu speichernden Daten nicht nachgekommen sind. Das Recht des Kunden, eine Berichtigung und Vervollständigung zu verlangen, bleibt unberührt.

Die gespeicherten Daten werden gelöscht, soweit und sobald sie nicht mehr benötigt werden, um die Einhebung der Maut abzuwickeln, Entgelte zu verrechnen, die Abwicklung zu ermöglichen, Beschwerden zu bearbeiten oder sonstige gesetzliche Verpflichtungen zu erfüllen.

### 5.6.3 Verkauf von Kraftfahrzeugen

Unter „Verkauf“ im Sinne der Mautordnung Teil B werden alle Formen der Änderung des Zulassungsbesitzers eines mautpflichtigen Kraftfahrzeuges verstanden.

#### 5.6.3.1 Verkauf eines Kraftfahrzeuges ohne zugehöriges Kraftfahrzeugkennzeichen und ohne GO-Box

Für den Fall, dass ein Zulassungsbesitzer sein Kraftfahrzeug, für welches eine GO-Box ausgegeben wurde, verkauft, ist dieser verpflichtet,

- entweder eine Abmeldung und Rückgabe der GO-Box gemäß Punkt 5.7.4 vorzunehmen, oder
- vor Weiterverwendung der GO-Box in einem anderen mautpflichtigen Kraftfahrzeug eine Änderung der gespeicherten Daten gemäß Punkt 5.6.1 zu veranlassen,

andernfalls der Zulassungsbesitzer die alleinige Verantwortung für die Verrechnung und Entrichtung zukünftiger Mauttransaktionen trägt.

Der Käufer des Kraftfahrzeuges ist vor erstmaliger Benützung des mautpflichtigen Straßennetzes verpflichtet, eine neue Anmeldung zum Mautsystem unter Bekanntgabe sämtlicher Daten gemäß Punkt 5.6.1 vorzunehmen.

5.6.3.2 Verkauf eines Kraftfahrzeuges mit zugehörigem Kraftfahrzeugkennzeichen und ohne GO-Box

Für den Fall, dass ein Zulassungsbesitzer sein Kraftfahrzeug, für welches eine GO-Box ausgegeben wurde, verkauft, ist dieser verpflichtet,

- entweder eine Abmeldung und Rückgabe der GO-Box gemäß Punkt 5.7.4 vorzunehmen, oder
- über das ASFINAG Service Center die GO-Box zur Vertragsauflösung vormerken zu lassen. Vor erstmaliger Weiterverwendung der GO-Box in einem anderen mautpflichtigen Kraftfahrzeug ist diese Vormerkung über das ASFINAG Service Center wieder aufheben zu lassen und eine Änderung der gespeicherten Daten gemäß Punkt 5.6.1 an einer GO-Vertriebsstelle zu veranlassen,

andernfalls der Zulassungsbesitzer die alleinige Verantwortung für die Verrechnung und Entrichtung zukünftiger Mauttransaktionen trägt.

Der Käufer des Kraftfahrzeuges ist vor erstmaliger Benützung des mautpflichtigen Straßennetzes verpflichtet, eine neue Anmeldung zum Mautsystem unter Bekanntgabe sämtlicher Daten gemäß Punkt 5.6.1 vorzunehmen. Vor Ausgabe dieser neuen GO-Box sind die gemäß Punkt 5.6.1 neu zu speichernden Daten vom Käufer bekannt zu geben und ein vorläufiger Kostenersatz analog zu Punkt 5.7.2 zu leisten. Dieser Kostenersatz wird unter Vorlage des gegenständlichen Kaufvertrags durch die ASFINAG Maut Service GmbH refundiert.

5.6.3.3 Verkauf eines Kraftfahrzeuges ohne zugehöriges Kraftfahrzeugkennzeichen samt GO-Box

Für den Fall, dass der Zulassungsbesitzer sein Kraftfahrzeug ohne zugehöriges Kraftfahrzeugkennzeichen verkauft und die GO-Box mit dem Kraftfahrzeug weitergibt, so ist der Zulassungsbesitzer verpflichtet, umgehend eine Änderung der gespeicherten Daten gemäß Punkt 5.6.1 zu veranlassen, andernfalls der Zulassungsbesitzer die alleinige Verantwortung für die Verrechnung und Entrichtung zukünftiger Mauttransaktionen trägt.

Der Käufer hat die ASFINAG Maut Service GmbH umgehend schriftlich von der Übernahme der GO-Box unter Angabe der GO-Box-Identifikationsnummer samt zugehörigem Kraftfahrzeugkennzeichen in Kenntnis zu setzen, wobei eine Kopie der Zulassungsbescheinigung diesem Schreiben beizufügen ist.

Verabsäumt der Käufer die ASFINAG Maut Service GmbH von der Übernahme in Kenntnis zu setzen, so ist er selbst dafür verantwortlich, dass er keine Sammelrechnung mit seinen Firmendaten ausgestellt erhält und mit seinen SelfCare-Zugangsdaten (= der von der ASFINAG Maut Service GmbH bekannt gegebene Benutzername sowie Passwort) auch keine Einzelleistungsinformation für das erworbene Kraftfahrzeug abrufen kann.

Ein allenfalls noch vorhandenes, einer Pre-Pay-GO-Box zugeordnetes Mautguthaben sowie allfällige offene Forderungsbeträge gemäß Punkt 7.3, Nachverrechnung, gehen im Falle des Verkaufs des Kraftfahrzeuges und Weitergabe der GO-Box mit dem Kraftfahrzeug automatisch auf den Käufer über. Es liegt daher im alleinigen Verantwortungsbereich des Zulassungsbesitzers und des Käufers, entsprechende Vereinbarungen zu erzielen.

Im Falle der Vertragsauflösung wird ein etwaiges Restguthaben auf die Zahlungsmittel zurückgezahlt, mit denen dieses Restguthaben aufgeladen wurde.

#### 5.6.3.4 Verkauf eines Kraftfahrzeuges mit zugehörigem Kraftfahrzeugkennzeichen samt GO-Box

Für den Fall, dass der Zulassungsbesitzer sein Kraftfahrzeug mit zugehörigem Kraftfahrzeugkennzeichen verkauft und die GO-Box mit dem Kraftfahrzeug weitergibt, so ist der Zulassungsbesitzer verpflichtet, umgehend eine Änderung der gespeicherten Daten gemäß Punkt 5.6.1 zu veranlassen, andernfalls der Zulassungsbesitzer die alleinige Verantwortung für die Verrechnung und Entrichtung zukünftiger Mauttransaktionen trägt.

Der Käufer hat die ASFINAG Maut Service GmbH umgehend schriftlich von der Übernahme der GO-Box unter Angabe der GO-Box-Identifikationsnummer samt zugehörigem Kraftfahrzeugkennzeichen unter Beifügung einer Kopie der Zulassungsbescheinigung in Kenntnis zu setzen.

Verabsäumt der Käufer die ASFINAG Maut Service GmbH von der Übernahme in Kenntnis zu setzen, so ist er selbst dafür verantwortlich, dass er keine Sammelrechnung mit seinen Firmendaten ausgestellt erhält und mit seinen SelfCare-Zugangsdaten (= der von der ASFINAG Maut Service GmbH bekannt gegebene Benutzername sowie Passwort) auch keine Einzelleistungsinformation für das erworbene Kraftfahrzeug abrufen kann.

Ein allenfalls noch vorhandenes, einer Pre-Pay-GO-Box zugeordnetes Mautguthaben sowie allfällige offene Forderungsbeträge gemäß Punkt 7.3, Nachverrechnung, gehen im Falle des Verkaufs des Kraftfahrzeuges und Weitergabe der GO-Box mit dem Kraftfahrzeug automatisch auf den Käufer über. Es liegt daher im alleinigen Verantwortungsbereich des Zulassungsbesitzers und des Käufers, entsprechende Vereinbarungen zu erzielen.

Im Falle der Vertragsauflösung wird ein etwaiges Restguthaben auf die Zahlungsmittel zurückgezahlt, mit denen dieses Restguthaben aufgeladen wurde.

#### 5.6.4 Vermietung von Kraftfahrzeugen

Unter „Vermietung“ im Sinne der Mautordnung Teil B werden alle Formen der zeitlich begrenzten Einräumung eines Nutzungsrechtes an einem mautpflichtigen Kraftfahrzeug verstanden, bei der sich der Zulassungsbesitzer des mautpflichtigen Kraftfahrzeuges nicht ändert.

##### 5.6.4.1 Vermietung von Kraftfahrzeugen ohne GO-Box

Für den Fall, dass für das Mietfahrzeug keine gültige Anmeldung zum System vorliegt, hat der Mieter eine Anmeldung zum System gemäß Punkt 5 vorzunehmen.

Für den Fall, dass für das betreffende Mietfahrzeug eine Anmeldung zum System bereits vorliegt, dem Mieter jedoch die GO-Box nicht übergeben wurde, ist der Mieter verpflichtet, eine Anmeldung zum System gemäß Punkt 5 vorzunehmen, in deren Zuge die zu diesem Kraftfahrzeugkennzeichen bereits vorhandene GO-Box gesperrt wird. Vor Ausgabe der GO-Box sind die gemäß Punkt 5.6.1 neu zu speichernden Daten vom Mieter bekannt zu geben und ein vorläufiger Kostenersatz analog zu Punkt 5.7.2 zu leisten. Dieser Kostenersatz wird unter Vorlage des gegenständlichen Mietvertrags durch die ASFINAG Maut Service GmbH refundiert.

Bei Ende des Mietverhältnisses ist der Mieter verpflichtet,

- entweder eine Abmeldung und Rückgabe der GO-Box gemäß Punkt 5.7.4 zu veranlassen, oder
- über das ASFINAG Service Center die GO-Box zur Vertragsauflösung vormerken zu lassen. Vor erstmaliger Weiterverwendung der GO-Box in einem anderen mautpflichtigen Kraftfahrzeug

ist diese Vormerkung über das ASFINAG Service Center wieder aufheben zu lassen und eine Änderung der gespeicherten Daten gemäß Punkt 5.6.1 an einer GO-Vertriebsstelle zu veranlassen,

andernfalls der Mieter die alleinige Verantwortung für die Verrechnung und Entrichtung zukünftiger Mauttransaktionen trägt.

#### 5.6.4.2 Vermietung von Kraftfahrzeugen samt zugehöriger GO-Box

Der Mieter ist vor erstmaliger Benützung des mautpflichtigen Straßennetzes verpflichtet, über das ASFINAG Service Center, im Internet auf <https://www.go-maut.at> sowie bei jeder GO-Vertriebsstelle seine Daten gemäß Punkt 5.6.1 insbesondere sein gültiges Zahlungsmittel sowie die neuen Verrechnungsdaten (vor allem Firmenwortlaut und Rechnungsadresse) bekannt zu geben.

Bei Ende des Mietverhältnisses ist der Mieter weiters verpflichtet, seine bekannt gegebenen Verrechnungsdaten und das bekannt gegebene Zahlungsmittel aus dem System über das ASFINAG Service Center, im Internet auf <https://www.go-maut.at> sowie bei jeder GO-Vertriebsstelle löschen zu lassen, andernfalls der Mieter die alleinige Verantwortung für die Verrechnung und Entrichtung zukünftiger Mauttransaktionen trägt.

Die Beistellung einer Einzelleistungsinformation im Sinne von Punkt 6 für den Mietzeitraum kann nur nach vorherigem Anruf beim ASFINAG Service Center unter Nachweis des Mietbeginns und Mietendes angefordert werden, wobei der Mieter sowohl das Kraftfahrzeugkennzeichen des Mietfahrzeuges als auch seine Rechnungsadresse sowie allenfalls die Referenznummer der Sammelrechnung anzugeben hat.

Ein allenfalls noch vorhandenes, einer Pre-Pay-GO-Box zugeordnetes Mautguthaben auf einer sowie allfällige offene Forderungsbeträge gemäß Punkt 7.3, Nachverrechnung, gehen im Falle der Vermietung des Kraftfahrzeuges und Weitergabe der GO-Box mit dem Kraftfahrzeug automatisch auf den neuen Mieter bzw. Vermieter über. Es liegt daher im alleinigen Verantwortungsbereich des Mieters, des neuen Mieters sowie des Vermieters, entsprechende Vereinbarungen zu erzielen.

Im Falle der Vertragsauflösung wird ein etwaiges Restguthaben auf die Zahlungsmittel zurückgezahlt, mit denen dieses Restguthaben aufgeladen wurde.

#### 5.6.5 Wechselkennzeichen

Für Kraftfahrzeuge, denen nur ein einziges Kraftfahrzeugkennzeichen zugewiesen wurde (Wechselkennzeichen) besteht gemäß BStMG folgende Regelung:

Sind diese Kraftfahrzeuge nicht denselben Tarifgruppen zuzuordnen, so gilt für alle Kraftfahrzeuge, denen das Wechselkennzeichen zugewiesen wurde, der Mauttarif jener Tarifgruppen, für die der höchste Mauttarif festgesetzt ist.

Im Falle eines Wechselkennzeichens ist daher jene CO<sub>2</sub>-Emissionsklasse und jene EURO-Emissionsklasse an der GO-Vertriebsstelle (siehe Punkt 5.2) zu hinterlegen, für die der höhere Mauttarif festgesetzt ist, sofern sie nicht jeweils denselben Tarifgruppen zuzuordnen sind. Diese CO<sub>2</sub>-Emissionsklasse und diese EURO-Emissionsklasse werden für das Wechselkennzeichen generell hinterlegt und gelten dann für alle dem Wechselkennzeichen zugewiesenen Kraftfahrzeuge. Ferner sind sämtliche Nachweise für alle dem Wechselkennzeichen zugewiesenen Kraftfahrzeuge der ASFINAG zur Prüfung (siehe Punkt 5.3) vorzulegen.

## 5.6.6 Probe- und Überstellungsfahrten

### 5.6.6.1 Allgemeines

Unternehmen, die Probe- und/oder Überstellungsfahrten durchführen und denen ein oder mehrere Probefahrt- und/oder Überstellungskennzeichen oder diesen gleichgestellte ausländische Kraftfahrzeugkennzeichen behördlich zugewiesen wurden (im Folgenden kurz „Übersteller“), können nachfolgende alternative Sonderregelungen in Anspruch nehmen:

In Abänderung zu Punkt 5.2 kann der Übersteller bei der ASFINAG ein oder mehrere von ihm bestimmte Probefahrt- oder Überstellungskennzeichen zum Mautsystem anmelden (siehe Punkt 5.6.6.2). Angemeldete Probefahrt- und/oder Überstellungskennzeichen werden im Folgenden gemeinsam als „Überstellerkennzeichen“ bezeichnet.

Unter Zugrundelegung der schriftlichen Anmeldung werden von der ASFINAG die angemeldeten Überstellerkennzeichen samt der für diese Kraftfahrzeugkennzeichen nachgewiesenen CO<sub>2</sub>-Emissionsklasse und/oder EURO-Emissionsklassen als Überstellungskennzeichen im Mautsystem hinterlegt.

Eine gesonderte Deklaration der CO<sub>2</sub>-Emissionsklasse und/oder EURO-Emissionsklasse an einer GO-Vertriebsstelle für das Überstellerkennzeichen ist nur dann erforderlich, wenn für das Überstellerkennzeichen noch keine CO<sub>2</sub>-Emissionsklasse und/oder EURO-Emissionsklasse deklariert und nachgewiesen wurde (siehe Punkt 5.6.6.3). In diesem Fall hat die Übersendung des Anmeldeformulars zusammen mit dem Zulassungsschein binnen einer Einmeldefrist von 30 Tagen nach Deklaration zu erfolgen. Bis zur erfolgreichen Anmeldung finden die Regelungen des Punkts 5.2 Anwendung.

Bei Probe- und Überstellungsfahrten gilt generell, dass durch Prüfung der Fahrzeugdeklaration vor Fahrtantritt (siehe Punkt 8.2.4.1 und Punkt 8.2.4.2) sicherzustellen ist, dass

- 1) auf der im Kraftfahrzeug ordnungsgemäß montierten GO-Box eine CO<sub>2</sub>-Emissionsklasse und eine EURO-Emissionsklasse hinterlegt wurde, die jeweils denselben Tarifgruppen entspricht, wie die CO<sub>2</sub>-Emissionsklasse und EURO-Emissionsklasse des jeweiligen Kraftfahrzeuges, mit dem die Probe- und Überstellungsfahrt durchgeführt wird sowie
- 2) am Kraftfahrzeug jenes Kraftfahrzeugkennzeichen ordnungsgemäß angebracht wird, das dem auf der GO-Box hinterlegten Kraftfahrzeugkennzeichen entspricht.

Stimmen die CO<sub>2</sub>-Emissionsklasse und/oder EURO-Emissionsklasse und/oder das Kraftfahrzeugkennzeichen mit jenen Daten, die hinterlegt wurden, nicht überein, hat der Kraftfahrzeuglenker eine Datenänderung vorzunehmen (siehe Punkt 5.6.2).

### 5.6.6.2 Anmeldung und Abmeldung

Die Anmeldung von Kraftfahrzeugkennzeichen als Überstellerkennzeichen hat unter Verwendung des von der ASFINAG bereitgestellten Antragsformulars zu erfolgen.

Das Antragsformular in unterschiedlichen Landessprachen

- steht zum Download bereit
  - im SelfCare-Portal (<https://www.go-maut.at/selfcare-portal>) oder
  - auf <https://www.go-maut.at/downloads>
- kann auch beim ASFINAG Service Center angefordert werden.

Das ausgefüllte und unterfertigte Antragsformular samt einer Kopie der Zulassungsbescheinigung sind an die ASFINAG zu übermitteln. Für die Übermittlung des Antragsformulars stehen dem Übersteller alle Möglichkeiten gemäß Punkt 5.2.3.1 zur Verfügung. Eine Übermittlung des Antrags direkt von einer GO-Vertriebsstelle ist nicht möglich. Der Übersteller hat der ASFINAG für Rückfragen zur Verfügung zu stehen.

Nach Prüfung der Anmeldung durch die ASFINAG werden im Falle eines positiven Prüfergebnisses die bekannt gegebenen Kraftfahrzeugkennzeichen als Überstellerkennzeichen im Mautsystem hinterlegt und der Anmelder wird vom positiven Prüfergebnis und der erfolgreichen Anmeldung in Kenntnis gesetzt.

Wird keine oder eine nur unzureichende Aufklärung seitens des Anmelders erteilt oder stehen einer Anmeldung sonstige Gründe entgegen, kann eine Anmeldung als Übersteller nicht vorgenommen werden und es gelten in diesem Fall die allgemeinen Regelungen des Punkts 5.2.

Eine Abmeldung als Übersteller hat in schriftlicher Form zu erfolgen. Nach Abmeldung gelten die allgemeinen Regelungen des Punkts 5.2.

#### 5.6.6.3 Deklaration der tarifrelevanten Merkmale

Für die Frage einer allfälligen Deklarationsverpflichtung sind nachstehende Fälle zu unterscheiden:

- a) *Die für das jeweilige Überstellerkennzeichen relevante CO<sub>2</sub>-Emissionsklasse und EURO-Emissionsklasse wurde vor der Anmeldung als Übersteller bereits im Mautsystem hinterlegt*

Wurden vor der Anmeldung als Übersteller für das angemeldete Überstellerkennzeichen bereits eine CO<sub>2</sub>-Emissionsklasse und EURO-Emissionsklasse gemäß Punkt 5.2 ordnungsgemäß deklariert, so werden diese CO<sub>2</sub>-Emissionsklasse und EURO-Emissionsklasse dem Überstellerkennzeichen zu Grunde gelegt. Soll eine andere CO<sub>2</sub>-Emissionsklasse und/oder EURO-Emissionsklasse für dieses Überstellerkennzeichen hinterlegt werden, so ist eine Änderung gemäß c) vorzunehmen.

- b) *Die CO<sub>2</sub>-Emissionsklasse und/oder EURO-Emissionsklasse wurde für das jeweilige Überstellerkennzeichen vor Anmeldung als Übersteller noch nicht hinterlegt.*

Die Punkte 5.2.1 und 5.2.2 gelten mit der Maßgabe, dass neben der Prüfung der Anmeldung die Nachweisprüfung periodenbezogen erfolgt (siehe Punkt 5.6.6.4). Unabhängig von der Anmeldung ist an der GO-Vertriebsstelle für das Überstellerkennzeichen eine bestimmte CO<sub>2</sub>-Emissionsklasse und/oder EURO-Emissionsklasse zu verlangen. Nach der Hinterlegung werden an der GO-Vertriebsstelle eine Fahrzeugdeklaration und ein Informationsbeleg, der auf die Verpflichtung zur periodenbezogenen Nachweiserbringung hinweist, übergeben. Dieser Informationsbeleg wird in deutscher Sprache und – soweit vorhanden – in einer Landessprache des Zulassungsstaats des Kraftfahrzeugkennzeichens, ansonsten in englischer Sprache, übergeben.

- c) *Änderung einer bereits für ein Überstellerkennzeichen hinterlegten CO<sub>2</sub>-Emissionsklasse und/oder EURO-Emissionsklasse*

Für diesen Fall gilt Punkt 5.6.2.



#### 5.6.6.4 Periodenbezogene Nachweiserbringung

##### 5.6.6.4.1 *Allgemeines*

Im Rahmen der Anmeldung wird anhand der Zulassungsbescheinigung dem jeweiligen Überstellerkennzeichen eine bestimmte CO<sub>2</sub>-Emissionsklasse und EURO-Emissionsklasse zugewiesen. Die Rechtmäßigkeit der hinterlegten tarifrelevanten Merkmale (d. h. die Hinterlegung einer CO<sub>2</sub>-Emissionsklasse und EURO-Emissionsklasse zur jeweiligen Tarifgruppe, die der des jeweiligen Kraftfahrzeuges, mit dem die Probe- und Überstellungsfahrt durchgeführt wird, entspricht) ist im Nachhinein periodenbezogen nachzuweisen. Als Periode gilt jeweils der Zeitraum vom 1. bis zum 15. eines Kalendermonats bzw. vom 16. bis zum Monatsletzten eines Kalendermonats.

Als jeweils nachzuweisende Probe- und Überstellungsfahrt gilt jene Fahrt, mit der ein bestimmtes Kraftfahrzeug bis zum jeweiligen Bestimmungsort überstellt wird.

Für die erste Periode eines Kalendermonats (d. h. vom 1. bis zum 15.) sind die getätigten Probe- und Überstellungsfahrten jeweils unter Beischluss von Nachweisen aufzulisten und bis zum letzten Tag des jeweiligen Kalendermonats an die ASFINAG zu übermitteln. Für die zweite Periode eines Kalendermonats (d. h. vom 16. bis zum Monatsletzten) sind die getätigten Probe- und Überstellungsfahrten unter Beischluss der jeweiligen Nachweise aufzulisten und bis zum 15. des darauffolgenden Kalendermonats an die ASFINAG zu übermitteln.

Sind die verlangte CO<sub>2</sub>-Emissionsklasse und EURO-Emissionsklasse den jeweils höchsten Tarifgruppen zugeordnet, so ist eine Auflistung und Nachweiserbringung nicht erforderlich.

Werden für zeitlich aufeinanderfolgende Probe- und Überstellungsfahrten Kraftfahrzeuge mit unterschiedlichen CO<sub>2</sub>-Emissionsklassen und/oder EURO-Emissionsklassen, die unterschiedlichen Tarifgruppen zugeordnet wurden, verwendet, so ist vor Fahrtantritt

- entweder ein Wechsel von (bereits mitgeführten) GO-Boxen und Kraftfahrzeugkennzeichen vorzunehmen oder
- eine Datenänderung vorzunehmen (siehe Punkt 5.6.2).

Jedenfalls ist vom Kraftfahrzeuglenker durch Prüfung der Fahrzeugdeklaration vor Fahrtantritt jeder einzelnen Probe- und Überstellungsfahrt (siehe Punkt 8.2.4.1 und Punkt 8.2.4.2) sicherzustellen, dass

- auf der im Kraftfahrzeug ordnungsgemäß montierten GO-Box eine CO<sub>2</sub>-Emissionsklasse und EURO-Emissionsklasse hinterlegt wurde, die den jeweils selben Tarifgruppen entsprechen, wie die CO<sub>2</sub>-Emissionsklasse und EURO-Emissionsklasse des jeweiligen Kraftfahrzeuges, mit dem die Probe- und Überstellungsfahrt durchgeführt wird, sowie
- am Kraftfahrzeug, jenes Kraftfahrzeugkennzeichen ordnungsgemäß angebracht wird, das dem auf der GO-Box hinterlegten Kraftfahrzeugkennzeichen entspricht.

Werden für zeitlich aufeinanderfolgende Probe- und Überstellungsfahrten mehrere Kraftfahrzeugkennzeichen und GO-Boxen im Kraftfahrzeug mitgeführt, so hat der Kraftfahrzeuglenker die bloß mitgeführten GO-Boxen durch Abschirmung außer Funktion zu setzen (siehe Punkt 3.1.2 und Punkt 8.2.4.1). Sollten die bloß mitgeführten GO-Boxen nicht abgeschirmt werden, kommt es systembedingt zu Mauttransaktionen bzw. -abbuchungen. In einem solchen Fall ist die Erstattung der Maut ausgeschlossen. In diesem Zusammenhang wird auch ausdrücklich auf die Verhaltenspflicht des Kraftfahrzeuglenkers gemäß Punkt 8.2.4.1 und Punkt 8.2.4.2 hingewiesen.

#### 5.6.6.4.2 Nachweise

Sämtliche Nachweise für die periodenbezogene Nachweiserbringung sowie Auflistungen sind der ASFINAG unter Nutzung des SelfCare-Portals zu übermitteln, indem ein entsprechender Upload der relevanten Dokumente vom Übersteller vorgenommen wird.

#### 5.6.6.4.3 Nachweisprüfung

Die ASFINAG prüft für jede Probe- und Überstellungsfahrt die Rechtmäßigkeit der hinterlegten CO<sub>2</sub>-Emissionsklasse und EURO-Emissionsklasse (siehe Punkt 5.6.6.4.1).

Bei der Nachweisprüfung werden folgende Fälle unterschieden:

- *Rechtzeitige Einmeldung von Nachweisdokumenten für eine richtige CO<sub>2</sub>-Emissionsklasse und EURO-Emissionsklasse*  
In diesem Fall wurde der periodenbezogene Nachweis ordnungsgemäß erbracht.
- *Rechtzeitige Einmeldung von Nachweisdokumenten für eine falsche CO<sub>2</sub>-Emissionsklasse und/oder EURO-Emissionsklasse*  
In diesem Fall kann für die betroffene Probe- und Überstellungsfahrt der Tatbestand der Mautprellerei gemäß Punkt 10 verwirklicht worden sein.
- *Keine fristgerechte Einmeldung von Nachweisdokumenten*  
In diesem Fall kann für die betroffene Probe- und Überstellungsfahrt der Tatbestand der Mautprellerei gemäß Punkt 10 verwirklicht worden sein.
- *Keine Einmeldung von Nachweisdokumenten*  
In diesem Fall kann für die betroffene Probe- und Überstellungsfahrt der Tatbestand der Mautprellerei gemäß Punkt 10 verwirklicht worden sein.

## 5.7 Bestimmungen zur GO-Box

### 5.7.1 Allgemeines

Es werden zwei Arten von GO-Boxen unterschieden, nämlich die GO-Box und die Split-GO-Box (beide auch kurz GO-Box), wobei in allen mautpflichtigen Kraftfahrzeugen ohne metallisierte Windschutzscheibe bzw. mit metallisierter Windschutzscheibe und einem entsprechenden DSRC-Fenster GO-Boxen (und nicht Split-GO-Boxen) zu verwenden sind (DSRC = Dedicated Short Range Communication). Sollte das mautpflichtige Kraftfahrzeug über metallisierte Windschutzscheiben (ohne ein entsprechendes DSRC-Fenster) verfügen, so hat der Kunde ausnahmslos eine Split-GO-Box zu verwenden. Diese wird an ausgewählten GO-Vertriebsstellen zur Verfügung gestellt (siehe Punkt 5.3).

Die ASFINAG Maut Service GmbH wird dem Kunden die GO-Box bzw. die Split-GO-Box ausschließlich zur Verwendung für das mit dem zum Mautsystem angemeldeten Kraftfahrzeugkennzeichen zugelassene mautpflichtige Kraftfahrzeug überlassen, und zwar unentgeltlich, jedoch zeitlich befristet bis zur gänzlichen Einstellung des Mautsystems und zum ausschließlichen Zweck, die GO-Box zur Entrichtung der fahrleistungsabhängigen Maut zu verwenden. Dadurch wird zwischen dem Kunden und der ASFINAG Maut Service GmbH ein Leihvertrag im Sinne der §§ 971 ff des Allgemeinen Bürgerlichen Gesetzbuches (ABGB) zustande kommen. Der Kunde hat somit nach Beendigung des Leihverhältnisses die GO-Box bzw. Split-GO-Box an die ASFINAG Maut Service GmbH zurückzugeben (siehe Punkt 5.7.4).

Der Kunde oder ein dem Kunden zurechenbarer Dritter ist für den Zeitraum der Leihe der GO-Box zum pfleglichen und sorgsamem Umgang verpflichtet. Insbesondere ist jegliche Veränderung der GO-Box wie beispielsweise Öffnung, Beschriftung oder Umfärbung des GO-Box-Gehäuses sowie eine Beschädigung oder gänzliche Unkenntlichmachung des auf der Rückseite der GO-Box angebrachten Barcodes und/oder der GO-Box-Identifizierungsnummer nicht zulässig. Im Falle einer vorsätzlichen oder grob fahrlässigen Beschädigung der GO-Box, insbesondere in den vorgenannten Fällen ist der Kunde zur Leistung des in Punkt 5.7.2 festgelegten Kostenersatzes verpflichtet. Die Geltendmachung eines darüber hinausgehenden Schadenersatzanspruches bleibt ausdrücklich vorbehalten.

Schadenersatzansprüche gegenüber der ASFINAG und der ASFINAG Maut Service GmbH sind, soweit nicht nachweisbar Vorsatz oder grobe Fahrlässigkeit vorliegt, ausgeschlossen.

## 5.7.2 Gültigkeitsdauer der GO-Box, Garantie, Austausch, Kostentragung und Rückruf

### 5.7.2.1 Maximale Gültigkeitsdauer der GO-Box

Die maximale GO-Box-Gültigkeitsdauer beträgt, je nach Vertragsart, im Post-Pay-Verfahren fünf Jahre gerechnet ab dem Zeitpunkt der Ausgabe an den Kunden, im Pre-Pay-Verfahren zwei Jahre, gerechnet ab dem Zeitpunkt der jeweils letzten Aufladung eines Mautguthabens. Die ASFINAG Maut Service GmbH ist berechtigt, eine GO-Box auch vor Ablauf der Gültigkeitsdauer und während aufrechter Verwendung zum Austausch rückzurufen oder zu sperren.

### 5.7.2.2 Garantie

Die ASFINAG Maut Service GmbH gewährt dem Kunden ab Ausgabe der GO-Box eine fünfjährige Garantie für deren volle Funktionsfähigkeit. Alle innerhalb dieser Frist auftretenden Funktionsstörungen sowie Maßnahmen zur Sicherstellung der GO-Box-Funktionalität werden von der ASFINAG Maut Service GmbH durch Austausch der GO-Box behoben. Während der laufenden Garantiefrist erfolgt der Austausch unentgeltlich, soweit die Funktionsstörung nicht schuldhaft durch den Kunden oder einen dem Kunden zurechenbaren Dritten verursacht wurde. In Zweifelsfällen hat der Kunde den Kostenersatz (siehe im Folgenden) zu bezahlen, der bei nachträglicher Feststellung einer der ASFINAG Maut Service GmbH zurechenbaren Funktionsstörung dem Kunden refundiert wird, wenn und soweit der Kunde einen schriftlichen (Refundierungs-)Antrag bei der ASFINAG Maut Service GmbH eingebracht hat. Über den Austausch hinaus bestehen keine weiteren Ansprüche. Nach Ablauf der Garantiedauer ist der Kunde verpflichtet, die GO-Box zu retournieren (siehe Punkt 5.7.4) und eine neuerliche Systemanmeldung vorzunehmen (siehe Punkt 5.1). Für diese neuerliche Systemanmeldung ist das hierfür erforderliche Bearbeitungsentgelt für den Systemzugang (siehe Punkt 5.4) zu entrichten.

Hat der Kunde oder ein dem Kunden zurechenbarer Dritter jedoch die Funktionsstörung zu vertreten, so ist die ASFINAG Maut Service GmbH berechtigt, den im Folgenden angeführten Kostenersatz (umsatzsteuerfrei), in Abhängigkeit von der seit der Ausgabe der GO-Box verstrichenen Zeit, an den Kunden zu verrechnen.

<b>nach Ausgabe</b>	<b>für eine GO-Box</b>	<b>für eine Split-GO-Box</b>
im ersten Jahr	EUR 60,00	EUR 200,00
im zweiten Jahr	EUR 48,00	EUR 160,00

im dritten Jahr	EUR 36,00	EUR 120,00
im vierten Jahr	EUR 24,00	EUR 80,00
im fünften Jahr	EUR 12,00	EUR 40,00

#### 5.7.2.3 Rückruf der GO-Box

Vor Ablauf der Gültigkeitsdauer sowie zum Zweck des Austausches einer GO-Box, wird diese automatisch von der ASFINAG Maut Service GmbH rückgerufen. Das Nichtbeachten dieser Aufforderung zum Rückruf führt in weiterer Folge zu einer automatischen GO-Box-Sperre (siehe Punkt 8.2.4.3.2).

#### 5.7.2.4 Sperre der GO-Box

Die ASFINAG Maut Service GmbH ist berechtigt, im Falle technischer Mängel bzw. bei festgestellten Unregelmäßigkeiten im Zusammenhang mit der Mauteinhebung die GO-Box zu sperren. Unter festgestellten Unregelmäßigkeiten im Zusammenhang mit der Mauteinhebung, die die ASFINAG zur Sperre der GO-Box berechtigen, ist auch jener Fall zu subsumieren, bei welchem offene Mautbeträge nicht ordnungsgemäß eingehoben werden können. In diesen Fällen wird die Sperre der GO-Box beim Durchfahren einer Mautabbuchungsstelle durch ein Warnsignal (siehe Punkt 8.2.4.3.2) angezeigt.

#### 5.7.2.5 Austausch

Der Austausch einer defekten GO-Box ist nur an einer GO-Vertriebsstelle unter Vorlage der Zulassungsbescheinigung möglich, jener einer defekten Split-GO-Box nur an ausgewählten GO-Vertriebsstelle (siehe Punkt 5.3).

#### 5.7.2.6 Rechtsfolgen einer Sperre bzw. Benutzung des mautpflichtigen Straßennetzes trotz Ablauf der Gültigkeitsdauer

Nach Ablauf der Gültigkeitsdauer bzw. nach erfolgter Sperre der GO-Box können mit dieser GO-Box keine Mauttransaktionen durchgeführt werden. Wird das mautpflichtige Straßennetz dennoch benutzt, erfüllt der Kraftfahrzeuglenker – sofern er nicht von der Möglichkeit zur Nachzahlung der Maut Gebrauch macht (siehe Punkt 7.1) – den Tatbestand der Mautprellerei (siehe Punkt 10).

#### 5.7.3 Diebstahl, Verlust und Sperre der GO-Box

Der Kunde ist für die sorgfältige Verwahrung der GO-Box eigenverantwortlich. Bei Diebstahl oder Verlust der GO-Box (im Folgenden kurz auch „Verlust“ genannt) hat der Kunde dies dem ASFINAG Service Center unverzüglich unter Angabe der GO-Box-Identifikationsnummer und PAN zu melden. Mit der Meldung des Verlusts der GO-Box wird diese gesperrt. Für die in Verlust geratene GO-Box ist bis zum Zeitpunkt der Ausgabe einer neuen GO-Box (auch „Ersatz-GO-Box“ genannt), spätestens jedoch binnen eines Monats nach der Meldung des Verlusts, der in Punkt 5.7.2 genannte Kostenersatz zu leisten. Für die Erlangung einer neuen GO-Box fallen keine weiteren Kosten an. Die

Verhaltenspflichten bei einem Diebstahl oder Verlust der Tank-, Kredit- und Debitkarten richten sich nach den Bestimmungen des jeweiligen Kartenausstellers (siehe jedoch auch Punkt 5.5.2).

Bei allfälligem Wiederauffinden der in Verlust geratenen GO-Box kann diese vor Ausgabe einer neuen GO-Box ausschließlich über das ASFINAG Service Center unter Angabe der GO-Box-Identifikationsnummer und PAN entsperrt werden.

Wird die in Verlust geratene GO-Box nach Ausgabe einer Ersatz-GO-Box wieder aufgefunden, so ist die wiedergefundene (alte) GO-Box gemäß Punkt 5.7.4 rückzugeben. Ein allenfalls noch vorhandenes, der alten GO-Box zugeordnetes Mautguthaben wurde bereits vor Ausgabe der Ersatz-GO-Box dieser zugeordnet.

#### 5.7.4 Abmeldung, Rückgabe und Verfall von Mautguthaben

Die Abmeldung des Kunden vom Mautsystem erfolgt durch Rückgabe der GO-Box. Sollte diese wegen Verlustes oder Diebstahls nicht mehr vorhanden sein, hat die Abmeldung schriftlich an die ASFINAG Maut Service GmbH zu erfolgen (siehe dazu Punkt 5.7.3).

Die GO-Box ist direkt bei einer GO-Vertriebsstelle oder durch Übersendung an die ASFINAG Maut Service GmbH (siehe Punkt 14) unter Angabe des Namens, der Anschrift und der Bankverbindung zurückzugeben. Auch für den Fall, dass ein GO-Box-Vertrag im Pre-Pay-Verfahren nicht direkt an der GO-Vertriebsstelle aufgelöst werden kann, ist die entsprechende GO-Box ebenfalls an die ASFINAG Maut Service GmbH zu übersenden. Die Angabe dieser Daten ist nur im Pre-Pay-Verfahren notwendig. Eine Bankverbindung ist nur dann bekannt zu geben, wenn ein Erstattungsbeleg zusätzlich zum Gutschriftsbeleg ausgedruckt wird. Dies erfolgt bei einer Erstattung eines noch vorhandenen Mautguthabens, falls das Mautguthaben in bar oder mit einem nicht mehr akzeptierten Zahlungsmittel aufgeladen wurde. Vor ihrem Versand muss die GO-Box gesperrt werden, um die Generierung von Mauttransaktionen bzw. -abbuchungen während des Transports zu verhindern. Die Sperre erfolgt telefonisch über das ASFINAG Service Center unter Angabe des PAN und des Kraftfahrzeugkennzeichens. Sollte eine Sperre vom Kunden nicht veranlasst werden, so werden allfällige aufgrund des Transports veranlasste Mauttransaktionen bzw. -abbuchungen nicht erstattet.

Soweit bei Rückgabe der GO-Box noch ein Mautguthaben vorhanden ist (nur im Pre-Pay-Verfahren möglich), wird dieses rückvergütet, wobei allenfalls ausständige Forderungsbeträge gemäß Punkt 7.3, Nachverrechnung, vorweg gesondert in Rechnung gestellt werden.

Sollte das nicht verbrauchte Mautguthaben geringer sein als der zuletzt aufgeladene Betrag, so erfolgt die Erstattung in der Form des bei der letzten Aufladung benutzten Zahlungsmittels, also entweder in bar (wobei eine Zahlung mit Maestro einer Barzahlung gleichgesetzt wird) oder als Gutschrift auf eine Tank- oder Kreditkarte. Falls das nicht verbrauchte Mautguthaben den zuletzt aufgeladenen Betrag übersteigt, wird der zuletzt aufgeladene Betrag in der Form des bei der letzten Aufladung benutzten Zahlungsmittels erstattet. Die Differenz aus dem Mautguthaben und dem Betrag der letzten Aufladung wird hingegen in der Form des bei der vorletzten Aufladung benutzten Zahlungsmittels erstattet. Dieses aufgrund der derzeitigen Kredit- und Tankkartenbedingungen notwendige Erstattungsprocedere gilt sinngemäß bis zu dem Zeitpunkt, zu dem das Mautguthaben zur Gänze erstattet ist.

Sollte eine GO-Box im Pre-Pay-Verfahren postalisch an die ASFINAG Maut Service GmbH versandt werden, erfolgt eine etwaige Überweisung des nicht verbrauchten Mautguthabens nur dann, wenn der Name, die Anschrift und die Bankverbindung mit Namen des Kontoinhabers, IBAN und BIC (wenn das Mautguthaben durch Bezahlung in bar, mit Maestro oder mit einem nicht mehr akzeptierten Zahlungsmittel entstanden ist) bekannt gegeben wurden.

Erstattungen auf das Bankkonto des jeweiligen Kunden werden ausschließlich nur dann durchgeführt, wenn das rückzuerstattende Mautguthaben eine Bagatellgrenze von 5,00 EUR übersteigt.

Mautguthaben (im Pre-Pay-Verfahren) sind nur zwei Jahre nach der jeweils letzten Aufladung gültig. Eine Mautabbuchung ist danach nicht mehr möglich. Die GO-Box gibt bei Durchfahren einer Mautabbuchungsstelle in einem Zeitraum von zwei Monaten vor Ablauf dieser Zweijahresfrist ein Warnsignal ab (siehe Punkt 8.2.4.3.1). Mautguthaben verfallen fünf Jahre nach der jeweils letzten Aufladung (also drei Jahre nach Ablauf der Gültigkeitsdauer), es sei denn, dass innerhalb dieses Zeitraums ein weiteres Mautguthaben aufgeladen oder die GO-Box zurückgegeben wird. Mit einer neuerlichen Aufladung innerhalb dieses Zeitraums wird das der GO-Box zugeordnete Gesamtguthaben (Altguthaben zuzüglich neu aufgeladenem Mautguthaben) gültig.



#### 5.7.5 Transport von GO-Boxen ohne Bestehen einer Mautpflicht

An den GO-Vertriebsstellen (siehe Punkt 5.3) erhält der Kunde auch Abschirmverpackungen für GO-Boxen. Für den Fall des bloßen Mitführens der GO-Box, ohne dass eine Pflicht zur Entrichtung der fahrleistungsabhängigen Maut besteht (z. B. bei Transport im Pkw), muss die transportierte GO-Box außer Funktion gesetzt werden, indem die Abschirmverpackung ordentlich verschlossen wird (mindestens dreifaches Umschlagen der Verpackungsöffnung und anschließende Fixierung durch Heftklammern oder Verkleben mittels Klebeband).

Sollte die GO-Box nicht außer Funktion gesetzt werden, kommt es systembedingt zu einer Mauttransaktion bzw. -abbuchung. In einem solchen Fall besteht kein Anspruch auf Erstattung der Maut.

## 6 EINZELLEISTUNGSINFORMATION UND SAMMELRECHNUNG

### 6.1 Einzelleistungsinformationen

Eine Einzelleistungsinformation über die automatischen Mauttransaktionen sowie die nachverrechneten Mautabschnitte im Post-Pay-Verfahren können (18 Monate rückwirkend) entweder in Papierform nach Anforderung beim ASFINAG Service Center gegen ein Entgelt in Höhe von 5,00 EUR (inklusive 20 % Umsatzsteuer) pro Einzelleistungsinformation und Kraftfahrzeug oder unentgeltlich über das Internet auf <https://www.go-maut.at/selfcare-portal> (SelfCare-Portal) bezogen werden.

Einzelleistungsinformationen für länger als 18 Monate zurückliegende Transaktions- und Nachverrechnungszeiträume werden nur über das ASFINAG Service Center gegen Ersatz der im Einzelfall der ASFINAG durch die Anfrage entstehenden internen Aufwendungen zur Verfügung gestellt.

Die Einzelleistungsinformation stellt keine Rechnung dar, sondern dient lediglich Informationszwecken. Es wird daher in keinem Fall eine Verantwortung oder Haftung für Aktualität, Vollständigkeit und Richtigkeit der Einzelleistungsinformation übernommen.

## 6.2 Sammelrechnung

Erfolgt eine Abrechnung über Kreditkarten kann mangels tatsächlicher Kenntnis der ASFINAG über die erfolgten Zahlungen keine Saldenbestätigung, sondern nur eine Sammelrechnung zur Verfügung gestellt werden, in der die dem Kreditkarteninstitut zur Abrechnung übergebenen Mautentgelte ausgewiesen sind. Die Anfrage ist an das ASFINAG Service Center zu richten.

Eine Sammelrechnung wird gegen ein Entgelt in Höhe von 5,00 EUR (inklusive 20 % Umsatzsteuer) pro Sammelrechnung zur Verfügung gestellt.

## 7 NACHENTRICHTUNG DER MAUT

### 7.1 Nachzahlung bei GO-Vertriebsstellen / Mautaufsichtsorganen

Für ordnungsgemäß zum Mautsystem angemeldete und mit einem zugelassenen Fahrzeuggerät ausgestattete Kraftfahrzeuge besteht die Möglichkeit der Nachzahlung der Maut im Falle einer Nicht- oder Teilentrichtung der geschuldeten Maut, die auf technische Gebrechen des zugelassenen Fahrzeuggerätes oder des Mautsystems, auf einen zu niedrigen Pre-Pay-Kontostand, ein gesperrtes Zahlungsmittel, auf die Verwendung einer GO-Box nach Ablauf der Gültigkeitsdauer gemäß Punkt 5.7.2, die Verwendung einer falschen Kategorie oder einer falschen Tarifgruppe zurückzuführen ist; dies jedoch ausnahmslos nur wenn alle nachfolgenden Bedingungen erfüllt werden. Nachzahlungen können nur dann berücksichtigt werden, wenn diese auf das im Zeitpunkt der Nicht- oder Teilentrichtung verwendete Kraftfahrzeugkennzeichen vorgenommen werden.

- Eine Nachzahlung für eine nicht ordnungsgemäße Mauttransaktion (keine oder nur Teilentrichtung der Maut) kann bei einer GO-Vertriebsstelle oder bei einem MAUTAUF SICHTSORGAN (siehe Punkt 9) im Zuge der Betretung (Anhaltung) erfolgen, wenn die Nachzahlung der nicht ordnungsgemäßen Mauttransaktion innerhalb des NACHZAHLUNGSBEREICHES erfolgt.
- Der NACHZAHLUNGSBEREICH eines MAUTAUF SICHTSORGANES beträgt 100 km (in beiden Fahrtrichtungen) auf dem mautpflichtigen Straßennetz, gemessen ab dem aktuellen Kontrollstandort (Ort der Betretung).
- Der NACHZAHLUNGSBEREICH einer GO-Vertriebsstelle beträgt 100 km (in beiden Fahrtrichtungen) auf dem mautpflichtigen Straßennetz, gemessen ab dem Standort der GO-Vertriebsstelle (Vertriebsstelle am mautpflichtigen Straßennetz, z. B. Autobahn-Raststätte) oder gemessen ab der der Vertriebsstelle nächstgelegenen Anschlussstelle, (Vertriebsstelle am untergeordneten, nicht mautpflichtigen Straßennetz).
- Die Nachzahlung ist nur innerhalb eines Zeitraumes von fünf Stunden ab dem Zeitpunkt des Durchfahrens der ersten Mautabbuchungsstelle, an der keine ordnungsgemäße

Mauttransaktion (keine oder nur Teilentrichtung der Maut) stattgefunden hat, erlaubt. Dabei wird die Referenzzeit des Mautsystems herangezogen.

- Nutzer von GO-Boxen haben diese zur Durchführung der Nachzahlung bei der GO-Vertriebsstelle vorzulegen.
- Der Kraftfahrzeuglenker des mautpflichtigen Kraftfahrzeuges hat bei der GO-Vertriebsstelle bzw. bei Betretung (Anhaltung) gegenüber dem Mautaufsichtsorgan den Ort der ersten Nicht- oder Teilentrichtung zu nennen sowie gegebenenfalls weitere Angaben zur Art der darauf folgenden Nutzung des mautpflichtigen Straßennetzes zu machen.

Anhand der Angaben des Kraftfahrzeuglenkers (Nennung des Ortes der ersten Nicht- oder Teilentrichtung, die Anzahl der tatsächlich am Kraftfahrzeug vorhandenen Achsen zum Zeitpunkt der Nicht-/Teilentrichtung etc.) sowie unter Vorlage etwaiger Beweismittel (z. B. Fahrtenschreiber) und unter Vorlage der GO-Box (um Doppelzahlungen zu vermeiden, wird ein Abgleich mit gegebenenfalls im Fahrzeuggerät gespeicherten Mauttransaktionen durchgeführt) wird die Höhe der geschuldeten Maut ermittelt und so der nach zu entrichtende Betrag festgesetzt. Sollte der auf diese Weise ermittelte Betrag unter 0,10 EUR liegen, wird dieser auf 0,10 EUR aufgerundet. Eine Nachzahlung für eine CO<sub>2</sub>-Emissionsklasse und/oder EURO-Emissionsklasse, die einer günstigeren als der tatsächlichen (bzw. tatsächlich nachgewiesenen) Tarifgruppe zugeordnet ist, setzt voraus, dass der Kraftfahrzeuglenker jene CO<sub>2</sub>-Emissionsklasse und/oder EURO-Emissionsklasse bekannt gibt, für die der Differenzbetrag in Form der Nachzahlung entrichtet werden soll.

Wird der Kraftfahrzeuglenker von Mautaufsichtsorganen angehalten, ist die Nachzahlung unmittelbar bei diesen vorzunehmen. Eine Nachzahlung kann im Falle der nicht dauerhaften Anbringung der GO-Box sowie im Falle eines nicht dauerhaft sichtbar angebrachten behördlichen Kraftfahrzeugkennzeichens (siehe Punkt 8.2.4.3) nur an einer GO-Vertriebsstelle und nicht direkt beim Mautaufsichtsorgan vorgenommen werden.

In jenen Fällen, für welche gemäß Punkt 7.3 in Verbindung mit Punkt 8.2.4.3.3 eine automationsunterstützte Nachverrechnung der nicht ordnungsgemäß entrichteten Maut erfolgt, ist eine Nachzahlung nicht verpflichtend.

## **7.2 Zentrale Nachzahlung bei Verwendung einer falschen Kategorie oder falschen Tarifgruppe**

Im Falle der Verwendung einer falschen Kategorie oder falschen Tarifgruppe besteht neben der Nachzahlung gemäß Punkt 7.1 die weitere Möglichkeit einer zentralen Nachzahlung aufgrund der Angaben des Kunden binnen 96 Stunden ab der ersten Mautabbuchungsstelle, an der keine ordnungsgemäße Entrichtung der Maut (d. h. nur eine Teilentrichtung der Maut) stattgefunden hat.

Die zentrale Nachzahlung kann unter der Voraussetzung der Bekanntgabe bzw. Eintragung folgender Daten entweder telefonisch über das ASFINAG Service Center oder im Internet auf <https://www.go-maut.at/selfcare-portal> (SelfCare-Portal) vorgenommen werden:

- Personal Account-Number (PAN)
- die GO-Box-Identifikationsnummer jener GO-Box, die im Zeitpunkt der nicht ordnungsgemäßen Entrichtung der Maut verwendet wurde
- das in der GO-Box eingetragene Kraftfahrzeugkennzeichen samt Zulassungsstaat
- Angabe der ordnungsgemäßen Kategorie, der ordnungsgemäßen CO<sub>2</sub>-Emissionsklasse und der ordnungsgemäßen EURO-Emissionsklasse



- Datum und Zeitraum, an dem keine ordnungsgemäße Entrichtung der Maut stattgefunden hat
- Bekanntgabe eines gültigen Zahlungsmittel gemäß Punkt 3.1.3 des Anhangs 2 über das die zentrale Nachzahlung vorgenommen werden kann
- Name und Rechnungsanschrift bei anonymen Pre-Pay-Kunden, sofern der anonyme Pre-Pay-Kunde die Ausstellung und Zusendung einer Rechnung verlangt

Es ist neben der Auswahl des betroffenen Kraftfahrzeugs (Kfz-Kennzeichen und Zulassungsstaat) mit der dazugehörigen GO-Box-Identifikationsnummer die Angabe der ordnungsgemäßen Kategorie, der ordnungsgemäßen CO<sub>2</sub>-Emissionsklasse bzw. der ordnungsgemäßen EURO-Emissionsklasse sowie des Zeitraums (Datum und Uhrzeit), für welchen die zentrale Nachzahlung durchgeführt werden soll, notwendig. Zu den akzeptierten Zahlungsmitteln siehe Anhang 2.

Die zentrale Nachzahlung kann jedenfalls nur unter der Voraussetzung durchgeführt werden, dass für den angegebenen Zeitraum zumindest eine Mauttransaktion vorhanden ist, welche nur eine Teilentrichtung der Maut aufweist.

Die zentrale Nachzahlung ist systemtechnisch nur einmalig für die eingegebene Mautstrecke und Zeitraum möglich, eine Ausbesserung im Nachhinein kann daher nicht vorgenommen werden.

Anhand der Angaben des Kunden beim ASFINAG Service Center oder im Internet (Datum und Zeitraum, an dem keine ordnungsgemäße Entrichtung der Maut stattgefunden hat etc.) wird die Höhe der geschuldeten Maut ermittelt und so der nach zu entrichtende Betrag festgesetzt. Sollte der auf diese Weise ermittelte Betrag unter 0,10 EUR liegen, wird dieser auf 0,10 EUR aufgerundet.

Wird der Kraftfahrzeuglenker von Mautaufsichtsorganen angehalten, ist die Nachzahlung unmittelbar bei diesen vorzunehmen.

### 7.3 Nachverrechnung

Die ASFINAG hat das Recht, in Fällen des Punkts 8.2.4.3.3 sowie in jenen Fällen, in denen die ASFINAG von der Errichtung einer eigenen Mautabbuchungsstation für einzelne Mautabschnitte absieht (siehe Punkt 1 vierter Absatz), die nicht entrichtete Maut automationsunterstützt nach zu verrechnen.

Eine Nachverrechnung erfolgt nur in jenen Fällen, in denen der jeweilige Kunde den mautpflichtigen Streckenabschnitt benutzt, ohne dass eine ordnungsgemäße Mauttransaktion stattgefunden hat. Die nachzuverrechnende Maut für den fehlenden Mautabschnitt entspricht ziffernmäßig genau dem zu entrichtenden Mautabschnittstarif gemäß Anhang 4 der Mautordnung zum Zeitpunkt der fehlenden Mauttransaktion. Dies gilt gleichermaßen und uneingeschränkt sowohl für die Nachverrechnung im Pre-Pay-Verfahren als auch im Post-Pay-Verfahren.

#### Pre-Pay-Verfahren:

Jeder Kraftfahrzeuglenker wird beim nächsten – der nicht ordnungsgemäßen Entrichtung der Maut folgenden – Kundenkontakt an einer GO-Vertriebsstelle aufgefordert, vor Ort die nachverrechneten Beträge zu bezahlen. Der Kunde erhält über den nachverrechneten Betrag einen gesonderten Beleg, welcher die nachverrechneten Mautabschnitte im Detail beinhaltet. Aufbuchungen von Mautguthaben sowie Datenänderungen und Vertragsauflösungen können ohne vorherige Entrichtung des nachverrechneten Betrages nicht vorgenommen werden. Eine Gegenverrechnung

des nachzuverrechnenden Betrages mit einem etwaig vorhandenen Mautguthaben ist nicht möglich.

Post-Pay-Verfahren:

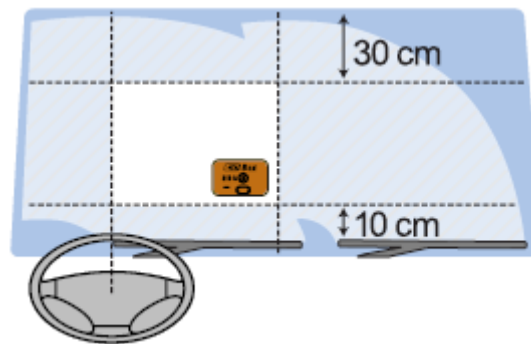
Die Nachverrechnung im Post-Pay-Verfahren erfolgt ohne Zutun des Kunden dergestalt, dass die nachverrechneten Beträge dem Kunden im Wege der periodischen Sammelrechnungen bzw. Tankkartenabrechnung in Rechnung gestellt werden.

## **8 PFLICHTEN DER KRAFTFAHRZEUGLENKER**

### **8.1 Ordnungsgemäße Anbringung der GO-Box**

Die GO-Box ist ausschließlich in dem mit dem angemeldeten Kraftfahrzeugkennzeichen zugelassenen mautpflichtigen Kraftfahrzeug dauerhaft im folgenden Bereich zu montieren (vergleiche Grafik 21):

- Die GO-Box ist an der Innenseite der Windschutzscheibe zwischen Fahrzeugmitte und Lenkradmitte anzubringen.
- Die Anbringung hat in jenem Bereich der Windschutzscheibe, der vom Scheibenwischer gereinigt wird, derart zu erfolgen, dass die Bedientaste der GO-Box in das Fahrzeuginnere gerichtet ist.
- Die GO-Box ist mindestens 10 cm oberhalb des Scheibenwischers in Ruhestellung und
- mindestens 30 cm unterhalb der Windschutzscheibenoberkante zu montieren.
- Durch die Montage der GO-Box darf keine Einschränkung des Sichtfeldes während der Fahrt erfolgen.
- Ferner ist der Montagebereich der GO-Box auf der Windschutzscheibe von Gegenständen und Fahrzeugaufbauten (z. B. Sonnenblenden) im Umkreis von 10 cm freizuhalten.
- Die Montage der GO-Box darf auch nicht im Tönungsstreifen erfolgen.
- Der Kraftfahrzeuglenker hat überdies von der GO-Box alle Gegenstände fernzuhalten, die zu einer Beeinflussung der Bedientasten führen könnten.



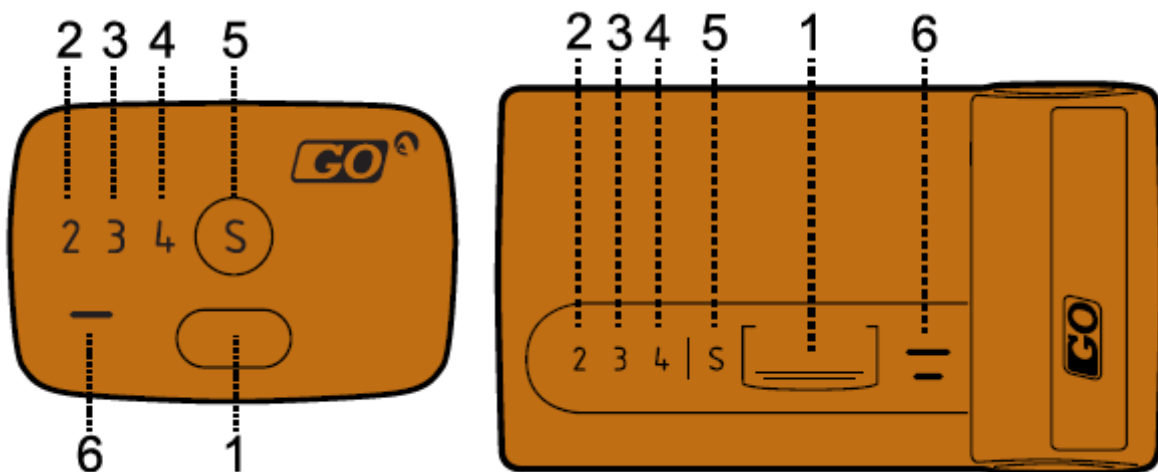
Grafik 21 (Ordnungsgemäße Anbringung der GO-Box) †

Eine andere Anbringung der GO-Box im Einzelfall ist nur nach individueller schriftlicher Zustimmung der ASFINAG Maut Service GmbH zulässig.

Die Anbringung einer Split-GO-Box unterliegt eigenen Regeln, die aus der jeweiligen Betriebsanleitung bzw. dem Split-GO-Box-Guide zu entnehmen sind.

## 8.2 Ordnungsgemäße Bedienung der GO-Box

### 8.2.1 Beispielhafte Darstellung der GO-Box



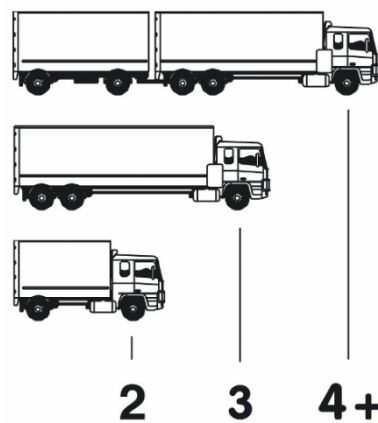
- 1 Bedientaste
- 2 Leuchtanzeige: 2 Achsen
- 3 Leuchtanzeige: 3 Achsen
- 4 Leuchtanzeige: 4 und mehr Achsen
- 5 Leuchtanzeige: Status der GO-Box
- 6 Summer: für akustische Signale

Grafik 22

### 8.2.2 Deklarierung und Einstellung der Kategorie (ausgenommen bei Omnibussen sowie bei Wohnmobilen)

Bei Ausgabe der GO-Box wird eine Grundkategorie entsprechend der vorhandenen Achszahl des mautpflichtigen Kraftfahrzeuges eingestellt (die Grundkategorie stellt die Untergrenze für eine manuelle Umstellung dar). Der Kraftfahrzeuglenker hat vor jedem Fahrtantritt die Kategorie entsprechend Punkt 8.2.4.2 zu überprüfen.

Sollte ein Anhänger bzw. Sattelanhänger mitgeführt werden, muss der Kraftfahrzeuglenker die Kategorie des Kraftfahrzeuges vorschriftsmäßig umstellen. Für die Deklarierung der einzustellenden Kategorie ist die tatsächliche Achszahl des Zugfahrzeuges samt der Achszahl des (Sattel-)Anhängers und zwar unabhängig von der technisch zulässigen Gesamtmasse des (Sattel-)Anhängers ausschlaggebend. Durch länger als zwei Sekunden dauerndes Drücken der Bedientaste wird die Kategorie angehoben (und beginnt nach der Kategorie 4 wieder bei der Grundkategorie). Nach der Umstellung informiert die jeweilige Leuchtanzeige (Kategorie 2 – 4) durch Blinken über die aktuell eingestellte Kategorie.



Grafik 23

Sollte der Kraftfahrzeuglenker fälschlicherweise eine höhere Kategorie als die tatsächliche Kategorie des mautpflichtigen Kraftfahrzeuges bzw. der Kraftfahrzeugkombination deklariert haben und somit bei der Fahrt ein unrichtiger Mauttarif verrechnet bzw. abgebucht worden sein, hat die ASFINAG auf Antrag nach Darlegung der Gründe und unter Erbringung entsprechender Nachweise die zu viel bezahlte Maut zu vergüten. Der formlose Antrag auf Erstattung ist unter Vorlage der entsprechenden Nachweise innerhalb von drei Monaten ab dem Zeitpunkt, an dem zu viel Maut bezahlt wurde, direkt an die ASFINAG Maut Service GmbH (siehe Punkt 14) zu richten.

### 8.2.3 Deklarierung und Einstellung der Kategorie bei Omnibussen und Wohnmobilen

Bei der Ausgabe der GO-Box wird die Grundkategorie entsprechend der vorhandenen Achszahl des Omnibusses bzw. des Wohnmobils (Definition siehe § 2 Abs 1 Z 28a KFG 1967) eingestellt (siehe sinngemäß Abbildung unter Punkt 8.2.2). Eine Umstellung der Grundkategorie ist nicht notwendig, da von Omnibussen sowie von Wohnmobilen mitgeführte Anhänger bei der Ermittlung der Achszahl nicht berücksichtigt werden.

## 8.2.4 Überprüfung der Funktionstüchtigkeit der GO-Box

### 8.2.4.1 Verhaltenspflichten der Kraftfahrzeuglenker

Kraftfahrzeuglenker haben sich gemäß § 8 Abs 2 BStMG vor, während und nach jeder Fahrt auf mautpflichtigen Strecken von der technischen Funktionstüchtigkeit der GO-Box zu überzeugen, etwaige Funktionsstörungen umgehend zu melden, die Anzahl der Achsen auf der GO-Box einzustellen sowie jene Nachweise gemäß Punkt 5.2.3 mitzuführen, die eine Überprüfung der Zuordnung einer CO<sub>2</sub>-Emissionsklasse sowie einer EURO-Emissionsklasse zu den Tarifgruppen erlauben. Die Verhaltenspflichten des Kraftfahrzeuglenkers umfassen generell auch die Verpflichtung, sich mit der Bedeutung der unterschiedlichen Signaltöne der GO-Box gemäß Punkt 8.2.4.3 vertraut zu machen und das im Einzelnen in den nachfolgenden Punkten 8.2.4.2 bis 8.2.4.4 festgelegte Verhalten zu setzen. Weiters sollten sie eine Abschirmverpackung im mautpflichtigen Kraftfahrzeug mitführen (siehe Punkt 3.3.3).

Der Kraftfahrzeuglenker ist verpflichtet, die im Zuge der Deklaration der CO<sub>2</sub>-Emissionsklasse sowie der EURO-Emissionsklasse gemäß Punkt 5.2 übergebene Fahrzeugdeklaration zu prüfen. Überdies ist der Kraftfahrzeuglenker verpflichtet, die letztgültige Fahrzeugdeklaration im Kraftfahrzeug mitzuführen.

Sollte der Kraftfahrzeuglenker nicht über die letztgültige Fahrzeugdeklaration verfügen, diese verloren oder beschädigt sein, so ist ein Nachdruck an einer GO-Vertriebsstelle, über das SelfCare-Portal oder über den Link <https://www.go-maut.at/fahrzeugdeklaration/> vorzunehmen.

Um sich zu vergewissern, ob die auf der mitgeführten Fahrzeugdeklaration ausgewiesenen Daten weiterhin ihre Gültigkeit haben, stehen dem Kraftfahrzeuglenker neben dem Nachdruck an einer GO-Vertriebsstelle, über das SelfCare Portal oder über den Link <https://www.go-maut.at/fahrzeugdeklaration/> auch die unter Punkt 5.2 genannten Möglichkeiten zur Verfügung.

Im Falle von Datenänderungen, die insbesondere das Kraftfahrzeugkennzeichen, die hinterlegte CO<sub>2</sub>-Emissionsklasse, die hinterlegte EURO-Emissionsklasse oder die GO-Box-Identifikationsnummer betreffen, ist eine neue Fahrzeugdeklaration an der GO-Vertriebsstelle jedenfalls ausstellen zu lassen, die alte Fahrzeugdeklaration verliert damit ihre Gültigkeit. Die dabei einzuhaltende Vorgehensweise ist in Punkt 5.6.2 geregelt.

### 8.2.4.2 Vor der Fahrt

Vor dem Befahren des mautpflichtigen Straßennetzes hat sich der Kraftfahrzeuglenker über die technische Funktionstüchtigkeit der GO-Box durch einmaliges Drücken (kürzer als zwei Sekunden) der Bedientaste zu vergewissern (Statusabfrage). Die Statusabfrage dient ausschließlich der Überprüfung der technischen Funktionstüchtigkeit der GO-Box. Mittels der Leuchtanzeige im Zuge der Statusabfrage wird der Kraftfahrzeuglenker jedoch nicht über einen etwaig bestehenden Sperrgrund der GO-Box informiert, zumal die Entrichtung bzw. Nichtentrichtung der Maut dem Kraftfahrzeuglenker ausschließlich durch die unterschiedlichen Signaltöne der GO-Box zur Kenntnis gebracht wird (zur Bedeutung der Signaltöne und den in diesem Zusammenhang zu setzenden Verhalten des Kraftfahrzeuglenkers siehe Punkt 8.2.4.3).

Diese Überprüfungspflicht umfasst jedenfalls auch die korrekte Deklaration und Einstellung der Kategorie gemäß Punkt 8.2.2.

- Blinken sowohl die Leuchtanzeige „Statusabfrage“ als auch die Leuchtanzeige „Achszahl“ einmal kurz „grün“, so bedeutet dies, dass die technische Funktionstüchtigkeit grundsätzlich gegeben ist.
- Blinken die Leuchtanzeige „Statusabfrage“ zweimal kurz „rot“ und die Leuchtanzeige „Achszahl“ zweimal kurz „grün“, so bedeutet dies, dass die technische Funktionstüchtigkeit grundsätzlich vorliegt.
- Blinkt die Leuchtanzeige „Statusabfrage“ viermal kurz „rot“, so bedeutet dies, dass keine Mautabbuchung möglich ist. Der Kraftfahrzeuglenker hat in diesem Fall umgehend die nächstgelegene GO-Vertriebsstelle aufzusuchen oder von seiner Absicht, das mautpflichtige Straßennetz zu befahren, Abstand zu nehmen.
- Blinkt die Leuchtanzeige „Statusabfrage“ und die Leuchtanzeige „Achszahl“ nicht (kein Blinken), so bedeutet dies, dass die GO-Box nicht funktionsfähig ist. Der Kraftfahrzeuglenker hat in diesem Fall umgehend die nächstgelegene GO-Vertriebsstelle aufzusuchen und vor der Weiterfahrt sein Kraftfahrzeug mit einer neuen funktionsfähigen GO-Box auszustatten (zum Austausch siehe Punkt 5.7.2).

Vor Fahrtantritt hat der Kraftfahrzeuglenker darüber hinaus anhand der letztgültigen Fahrzeugdeklaration zu prüfen, ob

- das am Kraftfahrzeug angebrachte Kraftfahrzeugkennzeichen mit dem auf der Fahrzeugdeklaration angeführten behördlichen Kraftfahrzeugkennzeichen übereinstimmt sowie
- die GO-Box-Identifikationsnummer der mitgeführten GO-Box mit der auf der Fahrzeugdeklaration angeführten GO-Box-Identifikationsnummer übereinstimmt.

Im Falle der Nichtübereinstimmung der geprüften Daten hat der Kraftfahrzeuglenker die nächste GO-Vertriebsstelle aufzusuchen und auf der mitgeführten GO-Box eine entsprechende Datenänderung gemäß Punkt 5.6.2 zu veranlassen. Für die Benutzung der mautpflichtigen Strecken bis zur GO-Vertriebsstelle ist der angefallene geschuldete Differenzbetrag gemäß Punkt 7 nachzuzahlen.

Im Falle der Missachtung dieser Verpflichtungen kann der Tatbestand der Mautprellerei gemäß Punkt 10 verwirklicht werden.

#### 8.2.4.3 Während der Fahrt

Während der Fahrt auf dem mautpflichtigen Straßennetz ist die GO-Box ordnungsgemäß und dauerhaft an der Windschutzscheibe gemäß Punkt 8.1 anzubringen.

Damit eine ordnungsgemäße Mautabbuchung erfolgen kann, hat der Kraftfahrzeuglenker in Entsprechung des § 102 KFG sicherzustellen, dass während der Fahrt das behördliche Kraftfahrzeugkennzeichen des mautpflichtigen Kraftfahrzeuges dauerhaft vollständig sichtbar und nicht durch Verschmutzung, Schneebeleg, Beschädigung oder Verformung unlesbar ist.

Dem Kraftfahrzeuglenker werden bei Durchfahren jeder Mautabbuchungsstelle akustische Signale zur Kenntnis gebracht, wobei zwischen informativen und zu beachtenden Signalen zu unterscheiden ist.

#### 8.2.4.3.1 *Folgende Signale gelten als Information für den Kraftfahrzeuglenker*

- Ein kurzer Signalton: Die Mautentrichtung wird auf Basis der eingestellten Kategorie und der hinterlegten Tarifmerkmale (CO<sub>2</sub>-Emissionsklasse, EURO-Emissionsklasse) bestätigt.
- Zwei kurze Signaltöne: Die Mautentrichtung wird zwar auf Basis der eingestellten Kategorie und der hinterlegten Tarifmerkmale (CO<sub>2</sub>-Emissionsklasse, EURO-Emissionsklasse) bestätigt, dessen ungeachtet ist es jedoch notwendig, unverzüglich die nächste GO-Vertriebsstelle aufzusuchen.

Das Nichtbeachten dieser Aufforderung kann automatisch zu einer GO-Box-Sperre führen (siehe Punkt 8.2.4.3.2).

Dieses Informationssignal ertönt insbesondere in folgenden Fällen:

- das Mautguthaben (nur im Pre-Pay-Verfahren) ist unter den Grenzwert von 30,00 EUR gefallen (der Kunde hat für eine rechtzeitige Aufbuchung von Mautwerten zu sorgen),
- das Mautguthaben verfällt innerhalb der nächsten zwei Monate (nur im Pre-Pay-Verfahren),
- die Gültigkeitsdauer der GO-Box läuft innerhalb der nächsten zwei Monate ab,
- es ist eine Änderung der auf der GO-Box gespeicherten Daten erforderlich,
- der Kunde wird zum Austausch der GO-Box,
- zur Überprüfung der ordnungsgemäßen Anbringung der GO-Box aufgefordert, oder
- im Zusammenhang mit der ablaufenden Einmeldefrist zum Nachweis tarifrelevanter Merkmale.

#### 8.2.4.3.2 *Vom Kraftfahrzeuglenker zu beachtendes akustisches Signal*

- Vier kurze Signaltöne: Es hat keine Mautentrichtung stattgefunden.

Dieses Signal ertönt insbesondere in folgenden Fällen:

- vom Kunden wurden die Bestimmungen der Mautordnung Teil B nicht beachtet,
- die GO-Box wurde aufgrund Rückrufes zum Austausch gesperrt,
- bei technischen Mängeln bzw. festgestellten Unregelmäßigkeiten im Zusammenhang mit der Mauteinhebung, oder
- das Mautguthaben im Pre-Pay-Verfahren reicht nicht für die Abrechnung des fälligen Mautbetrags aus.

In diesem Fall hat der Kraftfahrzeuglenker seiner Nachzahlungsverpflichtung im Sinne von Punkt 7.1 im vollen Umfang nachzukommen, andernfalls wird der Tatbestand der Mautprellerei gemäß Punkt 10 verwirklicht.

#### 8.2.4.3.3 *Kein Signalton*

Wenn kein Signalton erfolgt, hat keine Mautentrichtung stattgefunden. Es besteht keine Verpflichtung zur Nachzahlung der Maut im Sinne des Punkts 7.1, dies jedoch ausnahmslos nur unter Einhaltung aller nachfolgenden Bedingungen:

- Die GO-Box ist im Sinne von Punkt 8.1 ordnungsgemäß montiert.

- Im Zeitpunkt des Durchfahrens einer Mautabbuchungsstelle war für die GO-Box im Post-Pay-Verfahren ein gültiges Zahlungsmittel hinterlegt bzw. im Pre-Pay-Verfahren war das der GO-Box zugeordnete Mautguthaben mit einem ausreichenden Betrag aufgeladen.
- Die Funktionsfähigkeit der GO-Box wurde im Sinne von Punkt 8.2.4.2 sowie Punkt 8.2.4.4 überprüft.
- Die Kategorie des mautpflichtigen Kraftfahrzeuges ist im Sinne von Punkt 8.2.2 auf der GO-Box ordnungsgemäß eingestellt.
- Das Kraftfahrzeugkennzeichen des mautpflichtigen Kraftfahrzeuges wurde im Sinne von Punkt 5.6 korrekt zum System angemeldet.

Werden diese Bedingungen nicht alle gemeinsam erfüllt, besteht die Verpflichtung zur Nachzahlung der Maut im Sinne von Punkt 7.1.

Zur Verifizierung der akustischen Anzeige kann die ordnungsgemäße Entrichtung der Maut an jeder GO-Vertriebsstelle überprüft werden.

Kraftfahrzeuglenker mit einer Hörbeeinträchtigung sind von den Mitwirkungspflichten nicht befreit. Sie sind verpflichtet, die ordnungsgemäße Entrichtung der Maut an den obgenannten GO-Vertriebsstellen zu überprüfen (siehe Punkt 8.2.4.4). Der Kunde hat auch die Möglichkeit, sich zuerst an das ASFINAG Service Center (siehe Punkt 5.3) zu wenden, um dort über die Funktionstüchtigkeit der Mautanlage informiert zu werden.

#### 8.2.4.4 Nach der Fahrt

Nach der Fahrt auf mautpflichtigen Strecken hat der Kraftfahrzeuglenker neuerlich die technische Funktionsfähigkeit der GO-Box zu überprüfen und bei nicht mehr gegebener Funktionsfähigkeit der GO-Box (analog den Bestimmungen in Punkt 8.2.4.2) gegebenenfalls einen offenen Mautbetrag mittels Nachzahlung gemäß Punkt 7.1 zu begleichen. Ansonsten wird der Tatbestand der Mautprellerei gemäß Punkt 10 verwirklicht.

## 9 ÜBERWACHUNG DER EINHALTUNG DER MAUTPFLICHT

### 9.1 Mautaufsichtsorgane und deren Befugnisse

Die Einhaltung der Entrichtung der fahrleistungsabhängigen Maut wird (neben automatischen Kontrollen) durch Mautaufsichtsorgane kontrolliert. Die Mautaufsichtsorgane sind Organe der öffentlichen Aufsicht. Sie werden gemäß den Vorgaben in § 17 Abs 2 BStMG bestellt und vereidigt.

Zum Zweck der Kontrolle der ordnungsgemäßen Entrichtung der Maut sind die Mautaufsichtsorgane unter anderem befugt, Kraftfahrzeuglenker durch deutlich sichtbare oder hörbare Zeichen zum Anhalten aufzufordern, sie anzuhalten, die Identität des Lenkers und des Zulassungsbesitzers festzustellen, das Kraftfahrzeug, insbesondere die Zulassungsbescheinigung, die Nachweise für die Zuordnung zu einer Tarifgruppe (insbesondere Typenschein und Fahrzeugdeklaration), die GO-Box oder ein anderes Fahrzeuggerät, den Fahrtenschreiber, den Wegstreckenmesser, das Kontrollgerät gemäß der Verordnung (EWG) Nr. 3821/85 in der jeweils gültigen Fassung und – im Falle von Fahrten mit Probefahrt- oder Überstellungskennzeichen im Sinne des Punkts 2 – Nachweise über das Eigengewicht des Kraftfahrzeuges (insbesondere eine Kopie des Typenscheins) sowie die Nachweise gemäß Punkt 5.2.4 zu überprüfen, sowie die betretenen Kraftfahrzeuglenker mündlich zur Zahlung der Ersatzmaut aufzufordern.





Grafik 24

Weiters sind die Mautaufsichtsorgane zum Zwecke der Kontrolle der ordnungsgemäßen Entrichtung der Maut sowie der Durchführung von Verkehrserhebungen befugt, Kraftfahrzeuge unter Zuhilfenahme von automatischen Verkehrsleiteinrichtungen auf die Mautkontrollplätze, derzeit A 1 Eberstalzell, A 1 Haag, A 1 Walserberg, A 2 Arnoldstein, A 2 Arnwiesen, A 2 Haimburg, A 2 Ilztal, A 6 Kittsee, A 4 Bruck/Leitha, A 4 Nickelsdorf, A 4 Gols, A 4 Zurndorf, A 5 Schrick, A 5 Drasenhofen, A 8 Kematen, A 8 Suben, A 9 Liesingau, A 9 Liezen, A 9 Schoberpaß, A 9 Straß, A 9 Trieben, A 9 Übelbach, A 9 Windischgarsten, A 10 Hoher Göll, A 10 Kellerberg, A 11 Rosegg, A 11 Karawankentunnel, A 12 Kontrollbucht Roppener Tunnel Ostportal, A 12 Kontrollbucht Zirl Ost, A 12 Anschlussstelle Wörgl-Ost, A 14 Hörbranz, A 14 Nüziders, S 4 Pöttsching, S 3 Göllersdorf, S 16 Kettenanlegeplatz Bings, S 31 Hirm Nord, S 31 Hirm Süd und S 37 Maria Saal auszuleiten.

Eine Kontrolle der ordnungsgemäßen Entrichtung der Maut sowie eine Durchführung von Verkehrserhebungen kann von den Mautaufsichtsorganen überdies auch im Bereich von Grenzübergängen und Anschlussstellen vorgenommen werden.

Wenn keine Ersatzmaut geleistet wird und wenn die Strafverfolgung oder die Strafvollstreckung offenbar unmöglich oder wesentlich erschwert erscheint, sind Mautaufsichtsorgane gemäß § 27 BStMG befugt, eine vorläufige Sicherheitsleistung einzuheben oder, so lange die festgesetzte vorläufige Sicherheitsleistung nicht geleistet wird, gemäß § 28 BStMG die Unterbrechung der Fahrt anzuordnen und ihre Fortsetzung durch geeignete Vorkehrungen (Abnahme der Fahrzeugschlüssel und der Fahrzeugpapiere, Anbringung technischer Sperren am Kraftfahrzeug, Abstellung an geeignetem Ort u. dgl.) zu verhindern.

Vorläufige Sicherheitsleistungen können in bar (Euro) oder mit einem zugelassenen Zahlungsmittel (Anhang 2) beglichen werden.

## 9.2 Ausweise der Mautaufsichtsorgane

Der Ausweis der Mautaufsichtsorgane, der ihre amtliche Eigenschaft bestätigt und im Dienst mitzuführen bzw. den Betroffenen auf Verlangen vorzuweisen ist, ist beidseitig bedruckt, hat Scheckkartengröße und enthält insbesondere nachfolgende Informationen: Lichtbild, Name und Dienstnummer des Mautaufsichtsorgans (siehe Grafik 25).



Grafik 25

### 9.3 Kontrollfahrzeuge der Mautaufsichtsorgane

Die Kontrollfahrzeuge der Mautaufsichtsorgane sind Kraftfahrzeuge des öffentlichen Sicherheitsdienstes gemäß § 20 Abs 1 Z 4 lit a 1967 KFG. Es handelt sich dabei um silbergraue Einsatzfahrzeuge, die mit Blaulicht und Folgetonhorn ausgestattet sind. Weiters sind die Kontrollfahrzeuge mit folgenden Aufschriften versehen: „ASFINAG“, „Mautaufsicht“ und „Service- und Kontrolldienst der ASFINAG“ (siehe Grafik 26).



Grafik 26

## 10 MAUTPRELLEREI

### 10.1 Strafbarkeit des Mautprellens

Die Benützung des mautpflichtigen Straßennetzes mit mautpflichtigen Kraftfahrzeugen im Sinne dieser Mautordnung Teil B, ohne die fahrleistungsabhängige Maut ordnungsgemäß zu entrichten, ist verboten. Kraftfahrzeuglenker, die gegen dieses Verbot verstoßen, begehen gemäß § 20 Abs 2 BStMG eine Verwaltungsübertretung, die von der Bezirksverwaltungsbehörde mit einer Geldstrafe von 300,00 EUR bis 3.000,00 EUR bestraft wird.

Wird der Lenker eines mautpflichtigen Kraftfahrzeugs, das nicht mit einer GO-Box oder einem anderen zugelassenen Fahrzeuggerät ausgerüstet ist, auf dem mautpflichtigen Straßennetz betreten, so ist die mautpflichtige Straße umgehend über die nächstmögliche Abfahrt zu verlassen.

Für den Fall, dass der Zulassungsbesitzer den Nachweis der erklärten CO<sub>2</sub>-Emissionsklasse und/oder der erklärten EURO-Emissionsklasse nicht fristgerecht gemäß den Vorgaben der Mautordnung übermittelt, erlischt die vorläufige Zuordnung zur erklärten Tarifgruppe gemäß § 9 Abs 11 BStMG rückwirkend (*ex tunc*). In diesem Fall ist das Kraftfahrzeug rückwirkend jener Tarifgruppe zuzuordnen, für die der höchste Tarif festgesetzt ist. Gemäß § 20 Abs 3 BStMG begehen Zulassungsbesitzer, die den Nachweis über die Zuordnung des Kraftfahrzeuges zur erklärten CO<sub>2</sub>-

Emissionsklasse und/oder EURO-Emissionsklasse nicht fristgerecht nachholen und dadurch die nicht ordnungsgemäße Entrichtung fahrleistungsabhängiger Maut für die Benützung von Mautstrecken verursachen, eine Verwaltungsübertretung. Diese Verwaltungsübertretung wird von der Bezirksverwaltungsbehörde mit einer Geldstrafe von 300,00 EUR bis 3.000,00 EUR bestraft.

## 10.2 Unterbleiben der Bestrafung

Eine Bestrafung unterbleibt, wenn eine Ersatzmaut – wie nachfolgend beschrieben – bezahlt wird. Eine gemäß § 19 BStMG ordnungsgemäß gezahlte Ersatzmaut kann nicht rückgefordert werden (§ 20 Abs 6 BStMG).

## 10.3 Ersatzmaut

### 10.3.1 Art der Begleichung

#### 10.3.1.1 Betretung durch Mautaufsichtsorgane

Wird der Kraftfahrzeuglenker von Mautaufsichtsorganen betreten, ist bei Vorliegen der in Punkt 7.1 genannten Bedingungen die Maut nachzuzahlen. Bei Verweigerung der Nachzahlung bzw. bei nicht Vorliegen der in Punkt 7.1 genannten Bedingungen ist das Mautaufsichtsorgan befugt, den Kraftfahrzeuglenker mündlich zur Zahlung der Ersatzmaut aufzufordern. Die Ersatzmaut ist unverzüglich nach Aufforderung zu begleichen, entweder in bar (Euro) oder mit einem zugelassenen Zahlungsmittel (Anhang 2). Dem Kraftfahrzeuglenker wird hierüber eine Bestätigung unter Auflistung der jeweils betroffenen Mautabschnitte ausgestellt.

#### 10.3.1.2 Aufforderungsverfahren im Nachhinein

Wird eine Übertretung durch Mautaufsichtsorgane dienstlich wahrgenommen oder wurde die nicht ordnungsgemäße Entrichtung der Maut durch automatische Überwachung festgestellt, ohne dass es zu einer Betretung des Kraftfahrzeuglenkers kommt, kann dem/einem der Zulassungsbesitzer eine schriftliche Aufforderung zur Zahlung der Ersatzmaut übermittelt werden. Im grenzüberschreitenden Verfahren erfolgt die Aufforderung zur Zahlung der Ersatzmaut in Form eines Informationsschreiben gemäß § 30b Abs 1 BStMG, welches als Muster im Anhang 7 der Mautordnung angeführt wird.

Die schriftliche Aufforderung enthält neben der Höhe der zu leistenden Ersatzmaut unter anderem eine Identifikationsnummer, welche als Verwendungszweck angeführt ist, und die Bankverbindung.

Die Ersatzmaut ist auf das in der Zahlungsaufforderung oder dem Informationsschreiben gemäß § 30b Abs 1 BStMG angegebene Konto unter Angabe der in der Aufforderung angegebenen Identifikationsnummer oder Rechnungsnummer zu überweisen. Der Verpflichtung zur Leistung der Ersatzmaut wird entsprochen, wenn diese binnen vier Wochen ab Ausfertigung der Aufforderung dem angegebenen Konto gutgeschrieben wird und der Überweisungsauftrag die automationsunterstützt lesbare, vollständige und richtige Identifikationsnummer, welche als Verwendungszweck angeführt ist, enthält.

Die Ersatzmaut kann nicht in Teilzahlungen bezahlt werden. Sollten Teilzahlungen einlangen, so werden diese unter Abzug einer Bearbeitungsgebühr von 15,00 EUR (inklusive 20 % Umsatzsteuer) rücküberwiesen. Dies gilt auch für verspätete Zahlungen nach Erstattung einer Anzeige an die

zuständige Bezirksverwaltungsbehörde, Zahlungen ohne Angabe der korrekten Identifikationsnummer, welche als Verwendungszweck angeführt ist, sowie Zahlungen auf ein anderes als das auf der Ausfertigung der Aufforderung oder dem Informationsschreiben gemäß § 30b Abs 1 BStMG zur Zahlung der Ersatzmaut bekannt gegebenem Konto. Bei Überzahlungen bis einschließlich 5,00 EUR erfolgt keine Rücküberweisung (sonst zur Gänze).

### 10.3.2 Höhe der Ersatzmaut

Die Höhe der Ersatzmaut (inklusive 20 % Umsatzsteuer) für die nicht ordnungsgemäße Entrichtung der fahrleistungsabhängigen Maut beträgt:

GRUND DER ERSATZMAUT	HÖHE DER ERSATZMAUT
<b>Nicht fristgerechte oder nicht ordnungsgemäße Nachweiserbringung der erklärten CO<sub>2</sub>-Emissionsklasse, EURO-Emissionsklasse oder der Antriebsart eines Kraftfahrzeuges mit reinem Elektroantrieb oder Wasserstoff-Brennstoffzellenantrieb</b>	<b>EUR 240,00</b>
<b>Gänzliche Nichtentrichtung der Maut</b>	<b>EUR 240,00</b>
<p><b>Nur teilweise Entrichtung der Maut</b></p> <p><b>1. Fall</b> Verwendung einer falschen Kategorie (Achszahl)</p> <p><b>2. Fall</b> Nichtübereinstimmung</p> <p>a) des am Kraftfahrzeug angebrachten Kraftfahrzeugkennzeichen mit dem auf der Fahrzeugdeklaration angeführten Kraftfahrzeugkennzeichen (tarifrelevante Kraftfahrzeugkennzeichenbindungsverletzung) oder</p> <p>b) der GO-Box-Identifikationsnummer der mitgeführten GO-Box mit der auf der Fahrzeugdeklaration angeführten GO-Box-Identifikationsnummer</p>	<b>EUR 120,00</b>

Bei Zusammentreffen mehrerer Tathandlungen, die jede für sich gesondert eine Teilentrichtung der Maut darstellen (d. h. Zusammentreffen der Teilentrichtung der Maut nach dem 1. Fall und Teilentrichtung der Maut nach dem 2. Fall), wird im tatrelevanten Zeitraum nur eine Aufforderung zur Zahlung der Ersatzmaut oder ein Informationsschreiben gemäß § 30b Abs 1 BStMG versendet.

### 10.3.3 Einleitung eines Verwaltungsstrafverfahrens

Wird bei Betretung und nach Aufforderung zur Zahlung einer Ersatzmaut oder nach schriftlicher Aufforderung eine Ersatzmaut nicht, nur teilweise oder nicht fristgerecht beglichen, wird ein Verwaltungsstrafverfahren eingeleitet.

## **11 DATENSCHUTZ UND DATENSICHERHEIT**

Die ASFINAG ist gemäß § 16a BStMG berechtigt, die zur Mauteinhebung, zur Mautaufsicht und zur Verfolgung von Mautprellerei erforderlichen personenbezogenen Daten automationsunterstützt zu verarbeiten.

Zur Feststellung der ordnungsgemäßen Entrichtung der Maut und zur Verfolgung von Mautprellerei ist die ASFINAG gemäß § 19a BStMG berechtigt, technische Einrichtungen einzusetzen. Die Bilddaten und daraus gewonnene Kennzeichen- und Kontrolldaten dürfen für Zwecke der Einbringung der Maut, der Aufforderung zur Zahlung einer Ersatzmaut oder einem Informationsschreiben gemäß § 30b Abs 1 BStMG und der Verfolgung von Mautprellerei verarbeitet werden.

Nähere Erläuterungen zu den datenschutzrechtlichen Grundlagen sowie die Informationen über Betroffenenrechte sind im Internet auf <https://www.asfinag.at/privacy> erhältlich.

## **12 VERLETZUNG DER ANHALTEPFLICHT**

Kraftfahrzeuglenker, die entgegen § 18 Abs 2 BStMG der Aufforderung eines Mautaufsichtsorgans zum Anhalten nicht Folge leisten, begehen gemäß § 21 BStMG eine Verwaltungsübertretung und werden mit Geldstrafe bis zu 3.000,00 EUR bestraft.

## **13 GERICHTSSTAND UND ANWENDBARES RECHT**

Für alle zivilrechtlichen Streitigkeiten im Zusammenhang mit dieser Mautordnung bzw. der Benutzung des mautpflichtigen Straßennetzes ist für Klagen gegen die ASFINAG das für den dritten Wiener Gemeindebezirk jeweils sachlich zuständige Gericht ausschließlich zuständig. Es gilt ausschließlich österreichisches Recht unter Ausschluss der Kollisionsnormen des Internationalen Privatrechts.

## **14 ZUSTÄNDIGKEIT UND KUNDENSERVICE (ASFINAG Service Center)**

Die ASFINAG Maut Service GmbH wurde von der ASFINAG mit dem Betrieb des Mautsystems und der Einhebung der Maut im Namen und auf Rechnung der ASFINAG betraut und steht in allen Abwicklungsfragen in Zusammenhang mit der fahrleistungsabhängigen Maut als Ansprechpartner zur Verfügung.

ASFINAG Maut Service GmbH  
Alpenstraße 99  
5020 Salzburg  
Österreich

Telefonnummer: 0800 400 12 400 (aus Österreich und Deutschland kostenlos)  
Telefonnummer: +43 1 955 1266  
Faxnummer: +43 1 955 1277  
E-Mail-Adresse/Website: [info@go-maut.at](mailto:info@go-maut.at)  
<https://www.asfinag.at>  
<https://www.go-maut.at>

## **15 TARIFGRUPPE FÜR OMNIBUSSE AB 1.1.2025**

Gemäß § 9 Abs 9 Z 4 BStMG wird ab 1.1.2025 eine eigene Tarifgruppe für Omnibusse (§ 2 Z 7 KFG) gebildet, für die eine Ermäßigung bei den Tarifgruppen zur Anlastung der verkehrsbedingten CO<sub>2</sub>-Emissionen in Höhe von 25% vorzusehen ist.

### **15.1 Deklaration der Eigenschaft des Fahrzeugs als Omnibus**

Zulassungsbesitzer können schon vor dem 1.1.2025 neben den tarifrelevanten Merkmalen CO<sub>2</sub>-Emissionsklasse und EURO-Emissionsklasse auch die vorläufige Zuordnung zu einer für Omnibusse gebildeten Tarifgruppe erwirken. Diese Deklaration wird ab 1.1.2025 tarifrelevant. Die Regelungen in Punkt 5.2. gelten sinngemäß.

Die Deklaration der Eigenschaft des Fahrzeugs als Omnibus kann entweder durch den Zulassungsbesitzer oder durch einen vom Zulassungsbesitzer bestimmten Dritten erfolgen. Die Regelungen unter Punkt 5.2.1.1 zur Deklaration der CO<sub>2</sub>-Emissionsklasse durch den Zulassungsbesitzer sowie die Regelungen unter Punkt 5.2.1.2 zur Deklaration der CO<sub>2</sub>-Emissionsklasse durch einen vom Zulassungsbesitzer bestimmten Dritten, insbesondere auch die Prüfpflicht und hieran anknüpfende Verhaltensregelungen, gelten sinngemäß auch für die Deklaration der Eigenschaft des Fahrzeugs als Omnibus.

### **15.2 Nachweisführung und -prüfung der Eigenschaft des Fahrzeugs als Omnibus**

Wurde die Hinterlegung der Eigenschaft des Fahrzeugs als Omnibus verlangt, so ist die Rechtmäßigkeit des verlangten und hinterlegten tarifrelevanten Merkmals der ASFINAG durch geeignete Dokumente nachzuweisen. Entsprechende Nachweise können schon vor dem 1.1.2025 übermittelt werden.

Wurde die Hinterlegung der Eigenschaft des Fahrzeugs als Omnibus vor dem 1.1.2025 verlangt, so beginnt die 30-tägige Einmeldefrist für Nachweisdokumente betreffend die deklarierte Eigenschaft des Fahrzeugs als Omnibus erst mit 1.1.2025 zu laufen und sind diese bis spätestens 31.1.2025 (einlangend) an die ASFINAG zu übermitteln. Die Regelungen unter Punkt 5.2.3 gelten sinngemäß.

Werden innerhalb der Einmeldefrist keine Nachweisdokumente (siehe Punkt 5.2.4) für die Eigenschaft des Fahrzeugs als Omnibus übermittelt, so gilt Punkt 5.2.3.1.4 sinngemäß, wobei das Kraftfahrzeug frühestens ab 1.1.2025 rückwirkend der jeweils höchsten Tarifgruppe zugeordnet wird (d.h. keine Ermäßigung bei den Tarifgruppen zur Anlastung der verkehrsbedingten CO<sub>2</sub>-Emissionen).

## TEIL C: INTEROPERABILITÄT

Zum Zwecke der Mautentrichtung in Österreich haben Kunden die Möglichkeit, auch andere Fahrzeuggeräte im Sinne von § 7 BStMG zu verwenden, sofern diese Fahrzeuggeräte zugelassen wurden.

Für die Verwendung der unten angeführten zugelassenen Fahrzeuggeräte gelten grundsätzlich die Bestimmungen des Teils B der Mautordnung, sofern nicht im Folgenden Besonderheiten und/oder Abweichendes geregelt werden.

Wenn Kraftfahrzeuge mit reinem Elektroantrieb oder mit Wasserstoff-Brennstoffzellenantrieb gemäß Teil C zur Verwendung kommen, gelten die Vorgaben betreffend der CO<sub>2</sub>-Emissionsklassen und der EURO-Emissionsklassen (insbesondere deren Nachweis) sinngemäß auch für diese Kraftfahrzeuge.

Die Kosten der verkehrsbedingten CO<sub>2</sub>-Emissionen werden ab 1.1.2024 bei der Festsetzung der fahrleistungsabhängigen Maut im Wege ihrer Anlastung als externe Kosten berücksichtigt. Um Kunden bei der Ermittlung der CO<sub>2</sub>-Emissionsklasse des Fahrzeuges zu unterstützen, stellt die ASFINAG einen CO<sub>2</sub>-Emissionsklassen Rechner (abrufbar auf: <https://go-maut.at/co2-rechner>) zur Verfügung. Auf Basis der eingegebenen Werte wird die CO<sub>2</sub>-Emissionsklasse ermittelt und als Ergebnis mit rein informativem Charakter angezeigt.

### 1 ZULASSUNG VON FAHRZEUGGERÄTEN DES SCHWEIZER LSVA-MAUTSYSTEMS

#### 1.1 Allgemeines

Das Bundesamt für Zoll und Grenzsicherheit in Bern, Schweizerische Eidgenossenschaft, einerseits (nachfolgend auch „BAZG“) und die ASFINAG, vertreten durch die ASFINAG Maut Service GmbH, andererseits (nachfolgend auch „ASFINAG“) stellen Kunden einen Dienst zur Verfügung (nachfolgend kurz „Dienst“), der die Kunden beider Mautsysteme in die Lage versetzt, unter Verwendung des Schweizer Fahrzeuggeräts die Maut sowohl in der Schweiz / in Liechtenstein als auch in Österreich zu entrichten. Durch die Zurverfügungstellung dieses Dienstes bleibt die Mauthoheit beider Staaten unberührt.

Die Abrechnung der zu entrichtenden Mautentgelte verbleibt beim jeweiligen Mauterheber (Zwei-Vertrags-Interoperabilität).

Folgendes Schweizer Fahrzeuggerät ist zur Mautentrichtung in Österreich im Sinne von § 7 BStMG zugelassen:

- emotach

Das Fahrzeuggerät kann nur zur Entrichtung der Maut im Post-Pay-Verfahren verwendet werden (betreffend der dafür zugelassenen Zahlungsarten und -mittel; siehe Anhang 2 der Mautordnung). Eine Mautentrichtung im Pre-Pay-Verfahren ist nicht möglich.

Die gleichzeitige Verwendung mehrerer in Österreich zugelassener Fahrzeuggeräte zur elektronischen Entrichtung der Maut im selben Kraftfahrzeug kann zu Mehrfachabbuchungen der Maut führen und ist daher unzulässig. Sollte es dennoch zu einer Mehrfachabbuchung kommen, wird der zu viel bezahlte Mautbetrag auf Antrag erstattet. Für diese Erstattung wird ein pauschalierter Aufwandersatz von 50,00 EUR zuzüglich 20 % USt. je Fahrzeuggerät, für das eine Erstattung beantragt wird, verrechnet. Der zu viel bezahlte Mautbetrag wird erst erstattet, nachdem der Aufwandersatz bei der ASFINAG Maut Service GmbH eingegangen ist.

## 1.2 Bestimmungen zum Fahrzeuggerät

Das Fahrzeuggerät kann nur beim BAZG gemäß den für das Schweizer LSVA-Mautsystem geltenden Bedingungen bezogen bzw. zurückgegeben werden. Es ist nach den Vorgaben für das LSVA-Mautsystem einzubauen und funktionsfähig zu halten (siehe im Internet auf <https://www.bazg.admin.ch>). Einziger Ansprechpartner für das Fahrzeuggerät ist das BAZG. Die ASFINAG kann weder Wartungen oder Reparaturen noch einen Austausch des Fahrzeuggerätes vornehmen.

## 1.3 Anmeldung

### 1.3.1 Anmeldeverfahren

Vor der ersten Verwendung des Fahrzeuggerätes zur Mautentrichtung in Österreich muss das mautpflichtige Kraftfahrzeug angemeldet werden. Die Anmeldung erfolgt mit Formularen, die im Internet auf <https://www.go-maut.at/downloads> sowie über das ASFINAG Service Center erhältlich sind.

Der Anmelder wird von der ASFINAG über die Akzeptanz der Anmeldung durch die ASFINAG und das BAZG schriftlich informiert. Wird die Anmeldung akzeptiert, wird dem Zulassungsbesitzer innerhalb von weiteren zehn Tagen vom BAZG eine Chipkarte zugesandt, mit der das Fahrzeuggerät in Österreich freigeschalten werden kann. Diese Karte muss rechtzeitig vor der Nutzung in Österreich in das Fahrzeuggerät eingesetzt werden. Das Vorliegen der Benutzbarkeit für Österreich ist am Display des Fahrzeuggerätes durch den Code „1001“ oder „1101“ im Datenfeld „Gerät“ des Menüs „INFO / Fixe Daten / Vertrag“ zu erkennen.

Die ordnungsgemäße Freischaltung und Verwendung des Fahrzeuggerätes in Österreich liegt allein im Verantwortungsbereich des Kunden.

Änderungen von Kundendaten sind mit den Formularen durchzuführen, die im Internet auf <https://www.go-maut.at/downloads> sowie über das ASFINAG Service Center erhältlich sind.

Die ASFINAG wird in jenen Fällen von ihrem Ablehnungsrecht Gebrauch machen, in denen die ordnungsgemäße Bemaftung in Österreich unter Verwendung des Schweizer Fahrzeuggerätes nicht sichergestellt werden kann (insbesondere bei Kraftfahrzeugen mit Wechselkennzeichen).

### 1.3.2 Deklaration tarifrelevanter Merkmale (CO<sub>2</sub>-Emissionsklasse, EURO-Emissionsklasse) und Datenänderung

Da die tarifrelevanten Merkmale (CO<sub>2</sub>-Emissionsklasse, EURO-Emissionsklasse) nicht auf dem Fahrzeuggerät gespeichert wird und das Fahrzeuggerät aufgrund des fixen Einbaus auch nicht an einer GO-Vertriebsstelle vorgelegt werden kann, ist ausschließlich eine Vorabübermittlung der Nachweisdokumente möglich. Dazu ist die Angabe einer gültigen E-Mail-Adresse bzw. sonstigen Kontaktadresse zwingend notwendig.

Nach Abschluss der Dokumentenprüfung (siehe Punkt 5.2.3 des Teils B der Mautordnung) wird die nachgewiesene CO<sub>2</sub>-Emissionsklasse und/oder EURO-Emissionsklasse an dem dem Abschluss der Dokumentenprüfung folgenden Kalendertag auf allen Mautportalen hinterlegt und damit tarifrelevant. Der Anspruch auf Verrechnung des der nachgewiesenen CO<sub>2</sub>-Emissionsklasse und/oder EURO-Emissionsklasse zugeordneten Tarifs besteht ab dem Zeitpunkt der ordnungsgemäßen Hinterlegung auf dem jeweiligen Mautportal.



Nach Abschluss der Dokumentenprüfung wird dem Kunden die gültige Fahrzeugdeklaration per E-Mail zugesandt oder alternativ postalisch übermittelt. Darüber hinaus kann die Fahrzeugdeklaration jederzeit kostenlos an einer GO-Vertriebsstelle, SelfCare-Portal oder über den Link <https://www.go-maut.at/fahrzeugdeklaration/> bezogen werden.

Bei einer Datenänderung sind die für den Nachweis der CO<sub>2</sub>-Emissionsklasse und/oder EURO-Emissionsklasse geeigneten Nachweisdokumente gemäß Punkt 5.2.4 des Teils B der Mautordnung der ASFINAG zur Prüfung mit zu übermitteln. Bereits bestehende Kunden haben der ASFINAG die relevanten Nachweisdokumente gemäß Punkt 5.2 des Teils B der Mautordnung zu übermitteln.

#### 1.4 Datenaustausch

Mit der Anmeldung ermächtigt der Kunde das BAZG und die ASFINAG zur Speicherung und zum Austausch der für die Nutzung des Fahrzeuggeräts notwendigen Daten des Kunden und des mautpflichtigen Kraftfahrzeuges.

Folgende Daten werden zwischen der ASFINAG und dem BAZG zum Zwecke der ordnungsgemäßen Mautentrichtung in Österreich ausgetauscht:

- Geschäftspartner-Nummer
- LSVA-Stammnummer
- Kfz-Kennzeichen und Zulassungsstaat
- Personal Account-Number (PAN)
- Fahrzeuggerätenummer (OBU-ID)

#### 1.5 Pflichten der Kraftfahrzeuglenker

##### 1.5.1 Ordnungsgemäße Anbringung und Bedienung des Fahrzeuggerätes sowie Einstellung der Kategorie am Fahrzeuggerät

Die ordnungsgemäße Anbringung und Bedienung des Fahrzeuggerätes sowie die Einstellung der Kategorie richtet sich nach den jeweils geltenden Bedienungsvorschriften. Das Fahrzeuggerät ist daher nach diesen Vorgaben einzubauen und funktionsfähig zu halten.

Der Kraftfahrzeuglenker hat jeweils vor Antritt der Fahrt am Fahrzeuggerät zu deklarieren, ob ein Anhänger mitgeführt wird. Die Deklaration eines Anhängers bedeutet automatisch die Bemautung gemäß den Tarifen der Kategorie 4.

##### 1.5.2 Überprüfung der Funktionstüchtigkeit des Fahrzeuggerätes

Nach ordnungsgemäßer Anmeldung hat der Kraftfahrzeuglenker vor jedem Fahrtantritt zu prüfen, ob das Fahrzeuggerät funktionsfähig und eine Mautentrichtung in Österreich möglich ist.

Für den Fall, dass mit dem Fahrzeuggerät eine Mautentrichtung in Österreich nicht erfolgen kann, ist der Kunde verpflichtet, eine österreichische GO-Box entsprechend der Mautordnung Teil B oder ein anderes in Österreich von der ASFINAG zugelassenes Fahrzeuggerät zu verwenden. Die österreichische GO-Box kann an jeder GO-Vertriebsstelle bezogen werden. Es wird ausdrücklich darauf hingewiesen, dass der Kraftfahrzeuglenker insbesondere darauf zu achten hat, dass er beim

Umstieg auf die österreichische GO-Box auch seinen Nachentrichtungsverpflichtungen gemäß Punkt 7 des Teils B der Mautordnung nachkommt. Dies ist deshalb von Bedeutung, weil bei Missachtung dieser Verpflichtungen (Umstieg, Nachentrichtung) nämlich der Tatbestand der Mautprellerei gemäß Punkt 10 des Teils B der Mautordnung verwirklicht werden kann.

## 1.6 Signalisierungen des Fahrzeuggerätes

Beim Durchfahren einer Mautabbuchungsstelle wird eine Mautentrichtung durch einen „kurzen“ Ton des Fahrzeuggerätes signalisiert.

Eine nicht ordnungsgemäße Mautentrichtung wird durch einen „langen“ Ton (z. B. Fahrzeuggerät gesperrt, oder fehlerhafte Transaktion) oder durch das Unterbleiben des akustischen Signals (keine Transaktion, beispielsweise aufgrund eines technischen Fehlers) signalisiert. In diesen Fällen hat der Kraftfahrzeuglenker die Maut gemäß Punkt 7 des Teils B der Mautordnung nachzuentrichten.

Das Fahrzeuggerät muss allerdings nicht bei einer GO-Vertriebsstelle vorgelegt werden, sondern es ist die für Österreich gültige Fahrzeuggerätenummer oder das Kraftfahrzeugkennzeichen und der Zulassungsstaat bekannt zu geben. Andernfalls besteht die Möglichkeit der Verwirklichung des Tatbestandes der Mautprellerei (siehe Punkt 10 des Teils B der Mautordnung).

## 1.7 Abmeldung

Die Abmeldung vom Mautsystem kann jederzeit, jedoch ausschließlich schriftlich erfolgen. Die Abmeldung ist an folgende Adresse zu senden:

ASFINAG Maut Service GmbH  
ASFINAG Service Center  
Schnirchgasse 17  
1030 Wien  
Österreich

Die ASFINAG wird das Fahrzeuggerät sperren. Danach ist eine Mautentrichtung mit dem Fahrzeuggerät in Österreich nicht mehr möglich. Die Sperre des Fahrzeuggerätes wird beim Durchfahren einer Mautabbuchungsstelle in Österreich mit einem „langen“ Ton signalisiert. Innerhalb von zehn Tagen nach erfolgter Sperre wird dem Zulassungsbesitzer vom BAZG auf dem Postweg eine Chipkarte zugesandt. Der Zulassungsbesitzer ist verpflichtet, die Chipkarte sofort einzusetzen und damit die Freischaltung rückgängig zu machen, womit bei Durchfahren einer Mautabbuchungsstelle in Österreich der „lange“ Ton nicht mehr ertönt.

## 2 ZWEI-VERTRAGS-INTEROPERABILITÄT MIT DEUTSCHLAND („TOLL2GO“)

### 2.1 Allgemeines

Die Toll Collect GmbH (nachfolgend auch „Toll Collect“) einerseits und die ASFINAG, vertreten durch die ASFINAG Maut Service GmbH, andererseits (nachfolgend auch „ASFINAG“) stellen einen Dienst zur Verfügung, der die Kunden beider Mautsysteme in die Lage versetzt, unter Verwendung des deutschen Fahrzeuggerätes (nachfolgend „TC-OBU“), Maut sowohl in der Bundesrepublik Deutschland als auch in der Republik Österreich zu entrichten (nachfolgend kurz „Dienst TOLL2GO“). Durch die Zurverfügungstellung des Dienstes TOLL2GO bleibt die Mauthoheit der Bundesrepublik Deutschland sowie der Republik Österreich unberührt.

Die Abrechnung der zu entrichtenden Mautentgelte verbleibt, soweit es die deutsche Maut betrifft, bei Toll Collect bzw., soweit es die österreichische Maut betrifft, bei der ASFINAG (Zwei-Vertrags-Interoperabilität).

## **2.2 Voraussetzung für die Nutzung des Dienstes in Österreich**

Der Antragsteller muss über eine aktive Benutzerregistrierung bei Toll Collect mit funktionsfähiger TC-OBU verfügen. Dies bedeutet, dass die TC-OBU vor bzw. spätestens bei Antragstellung bereits von einem der bestehenden Toll-Collect-Servicepartner zur Verfügung gestellt und durch diesen ordnungsgemäß im Kraftfahrzeug nach den hierfür geltenden Vorschriften von Toll Collect eingebaut wurde.

Die TC-OBU kann in Österreich ausschließlich zur Mautentrichtung mit den im Anhang 2 ausgewiesenen Zahlungsmitteln im Post-Pay-Verfahren verwendet werden. Eine Mautentrichtung unter Verwendung der TC-OBU im Pre-Pay-Verfahren ist nicht möglich.

Es hat eine gesonderte ordnungsgemäße Registrierung durch die ASFINAG zu erfolgen (siehe hierzu Punkt 2.3).

Insbesondere in folgenden Fällen kann die TC-OBU zum Zwecke der Mautentrichtung in Österreich nicht genutzt werden:

- Kraftfahrzeuge mit Kraftfahrzeugkennzeichen in kyrillischer Schrift oder sonstigen Sonderzeichen,
- Kraftfahrzeuge mit einem aktiven Schweizer Fahrzeuggerät, die für Zwecke der Mautentrichtung in Österreich eingesetzt werden,
- Kraftfahrzeuge mit Wechselkennzeichen,
- Kraftfahrzeuge, denen ein Kraftfahrzeugkennzeichen in Österreich vor dem 02.01.1990 zugewiesen wurde (Kraftfahrzeugkennzeichen mit weißer Schrift auf schwarzem Grund),
- Kraftfahrzeuge mit metallisierter Windschutzscheibe,
- in sonstigen Fällen, in denen eine ordnungsgemäße Bemautung nicht sichergestellt werden kann.

In diesen Fällen wird die ASFINAG von ihrem Ablehnungsrecht Gebrauch machen.

Die gleichzeitige Verwendung mehrerer in Österreich zugelassener Fahrzeuggeräte zur elektronischen Entrichtung der Maut im selben Kraftfahrzeug kann zu Mehrfachabbuchungen der Maut führen und ist daher unzulässig. Sollte es dennoch zu einer Mehrfachabbuchung kommen, wird der zu viel bezahlte Mautbetrag auf Antrag erstattet. Für diese Erstattung wird ein pauschalierter Aufwandsatz von 50,00 EUR zuzüglich 20 % USt. je Fahrzeuggerät, für das eine Erstattung beantragt wird, verrechnet. Der zu viel bezahlte Mautbetrag wird erst erstattet, nachdem der Aufwandsatz bei der ASFINAG Maut Service GmbH eingegangen ist.

## **2.3 Anmeldung**

### **2.3.1 Erstanmeldung**

Kunden, die ihr Kraftfahrzeug noch nicht zum Mautsystem Österreich angemeldet haben, haben die Möglichkeit, alternativ zur österreichischen GO-Box einen Erstvertrag unter Verwendung der TC-OBU mit der ASFINAG zu schließen. Die Ausrüstung mit einer österreichischen GO-Box ist in diesem Fall nicht erforderlich. Hierfür fällt ein nicht refundierbares Bearbeitungsentgelt für den Systemzugang

(Anmeldung zum Mautsystem) in der Höhe von 5,00 EUR (inklusive 20 % Umsatzsteuer) pro aktivierter bzw. freigeschalteter TC-OBU an.

Dies setzt voraus, dass alle im Nachfolgenden festgelegten Bedingungen erfüllt sind:

#### 2.3.1.1 Anmeldeverfahren

Vor der ersten Verwendung der bereits ordnungsgemäß eingebauten TC-OBU zur Mautentrichtung in Österreich muss das mautpflichtige Kraftfahrzeug zum GO-Mautsystem für Österreich angemeldet werden.

Die Anmeldung ist auf elektronischem Weg über das SelfCare-Portal wie folgt vorzunehmen:

Eine Anmeldung hat vollelektronisch über die Internetseite <https://www.go-maut.at/selfcare-portal> zu erfolgen. Im Rahmen des Anmeldevorgangs sind nachfolgende Daten bekannt zu geben, die von der ASFINAG gespeichert und zum Zwecke der Mautentrichtung verwendet werden:

- Toll-Collect-Benutzernummer
- Zulassungsstaat
- Kfz-Kennzeichen
- Grundkategorie
- CO<sub>2</sub>-Emissionsklasse
- EURO-Emissionsklasse
- Anrede
- Name
- Straße
- Hausnummer
- Postleitzahl
- Ort
- Land des Wohnorts
- E-Mail-Adresse
- Sprache
- Telefonnummer
- Faxnummer
- Kartenorganisation
- Kartenummer (und eine eventuell dazugehörige Kartenprüfnummer [KPN])
- Gültigkeitsdatum

Die Nutzung der TC-OBU setzt voraus, dass der Kunde den Bedingungen von Toll Collect zur „OBU-Einbuchung in Österreich“ zugestimmt hat. Die Zustimmung kann im SelfCare-Portal erteilt werden. Bei Nichterteilung der Zustimmung ist eine Nutzung der TC-OBU nicht möglich. In diesem Fall muss eine österreichische GO-Box zur Mautentrichtung verwendet werden.

Nach Beendigung der Dateneingabe werden von der ASFINAG nachfolgende Daten an Toll Collect zum Zwecke der Weiterführung des Anmeldevorgangs übermittelt:

- Personal Account-Number (PAN)
- Kfz-Kennzeichen und Zulassungsstaat
- Grundkategorie
- CO<sub>2</sub>-Emissionsklasse
- EURO-Emissionsklasse

- Fahrzeuggerätenummer (OBU-ID)
- Toll-Collect-Benutzernummer

Die Toll Collect GmbH prüft auf Grundlage der von der ASFINAG übermittelten Daten, ob die Voraussetzungen für die Nutzung der TC-OBU zur Mautentrichtung in Österreich vorliegen.

Bei positivem Prüfausgang erfolgt die Aktivierung und Freischaltung durch Toll Collect. Die Aktivierung und Freischaltung stellt einen automatisierten Prozess dar, in dessen Rahmen relevante Vertragsdaten auf der TC-OBU hinterlegt werden.

Nach erfolgter Aktivierung durch Toll Collect werden der ASFINAG die Kraftfahrzeugkennzeichen jener Kraftfahrzeuge übermittelt, die von Toll Collect für den Dienst TOLL2GO freigeschaltet wurden. Der Kunde wird von der ASFINAG per E-Mail sowie im SelfCare-Portal über die Berechtigung in Kenntnis gesetzt, dass er nunmehr die TC-OBU zur Mautentrichtung in Österreich verwenden darf.

Die Aktivierung und Freischaltung wird überdies am Display der TC-OBU angezeigt (siehe hierzu das Dokument „Fahrzeuggerät Bedienungsanleitung“ von Toll Collect).

Im Falle eines negativen Prüfergebnisses durch Toll Collect wird der Kunde per E-Mail und im SelfCare-Portal durch die ASFINAG informiert, dass eine Nutzung der TC-OBU zum Zwecke der Entrichtung der Mautentgelte in Österreich (derzeit) nicht möglich ist.

### 2.3.2 Umstieg von einer österreichischen GO-Box auf die TC-OBU

Kunden, die ihr Kraftfahrzeug bereits zum Mautsystem Österreich angemeldet haben, haben ebenso die Möglichkeit, anstelle der Verwendung der österreichischen GO-Box eine ordnungsgemäße Mautentrichtung mit der TC-OBU vorzunehmen.

In diesem Fall ist nach Aktivierung und Freischaltung der TC-OBU der Kunde zur Rückgabe der österreichischen GO-Box verpflichtet (siehe Punkt 2.3.2.2). Ein Bearbeitungsentgelt ist hierbei für die Aktivierung bzw. Freischaltung der TC-OBU nicht zu entrichten.

Dies setzt voraus, dass alle im Nachfolgenden festgelegten Bedingungen erfüllt sind:

#### 2.3.2.1 Anmeldeverfahren

Vor der ersten Verwendung der bereits ordnungsgemäß eingebauten TC-OBU zur Mautentrichtung in Österreich muss das mautpflichtige Kraftfahrzeug zum Mautsystem Österreich angemeldet werden.

Eine Anmeldung hat vollelektronisch über die Internetseite <https://www.go-maut.at/selfcare-portal> (SelfCare-Portal) zu erfolgen. Im SelfCare-Portal werden jene Kfz-Kennzeichen aufgelistet, für die eine Verwendung der TC-OBU grundsätzlich möglich ist. Der Kunde hat nach Eingabe seiner Zugangsdaten für das SelfCare-Portal jene im SelfCare-Portal hinterlegten Kfz-Kennzeichen auszuwählen, für die die Mautentrichtung unter Verwendung der TC-OBU erfolgen soll.

Die Nutzung der TC-OBU setzt voraus, dass der Kunde den Bedingungen von Toll Collect zur „OBU-Einbuchung in Österreich“ zugestimmt hat. Die Zustimmung kann im SelfCare-Portal erteilt werden. Bei Nichterteilung der Zustimmung ist eine Nutzung der TC-OBU nicht möglich. In diesem Fall hat der Kunde eine österreichische GO-Box zur Mautentrichtung zu verwenden.

Dem Kunden werden die im System hinterlegten Daten (Kfz-Kennzeichen, Zulassungsstaat, Grundkategorie und tarifrelevante Merkmale (CO<sub>2</sub>-Emissionsklasse, EURO-Emissionsklasse) für das vom Kunden ausgewählte Kfz-Kennzeichen angezeigt. Nach Eingabe der Daten können diese mit Ausnahme der Grundkategorie vom Kunden nicht mehr selbständig geändert werden. In Bezug auf die tarifrelevanten Merkmale wird auf Punkt 2.3.3 verwiesen.

Im Zuge des Anmeldevorgangs kann auch eine Änderung des Post-Pay-Zahlungsmittels oder der Vertragsart (nur von Pre-Pay auf Post-Pay) vorgenommen werden (siehe Punkt 2.6).

Die Toll Collect GmbH prüft auf Grundlage der von der ASFINAG übermittelten Daten, ob die Voraussetzungen für die Nutzung der TC-OBU zur Mautentrichtung in Österreich vorliegen.

Im Hinblick auf das weitere Prüf-, Anmelde- und Aktivierungsverfahren gilt Punkt 2.3.1.1) entsprechend.

#### 2.3.2.2 Rückgabeverpflichtung

Nach Aktivierung und Freischaltung durch Toll Collect ist der Kunde zur Rückgabe der österreichischen GO-Box an einer beliebigen GO-Vertriebsstelle verpflichtet. Diese Retournierungsverpflichtung wird dem Kunden durch zwei Signaltöne der TC-OBU und vier Signaltöne der österreichischen GO-Box zur Kenntnis gebracht (siehe auch Punkt 2.12.3). Sollte der Kunde dieser Rückgabeverpflichtung nicht entsprechen, so behält sich die ASFINAG das Recht vor, auch das deutsche Fahrzeuggerät für die Mautentrichtung in Österreich zu sperren. Eine Entsperrung des deutschen Fahrzeuggerätes ist danach nur mehr durch die Rückgabe der GO-Box oder durch Bezahlung eines nicht rückforderbaren Kostenersatzes in Höhe von 60,00 EUR an einer GO-Vertriebsstelle möglich.

#### 2.3.3 Deklaration tarifrelevanter Merkmale (CO<sub>2</sub>-Emissionsklasse, EURO-Emissionsklasse)

##### 2.3.3.1 Allgemeines

Wird die TC-OBU zur Mautentrichtung in Österreich verwendet, werden im Zuge der Aktivierung und Freischaltung sämtliche relevante Vertragsdaten dem auf der TC-OBU hinterlegten Kennzeichen zugeordnet.

In Bezug auf die tarifrelevanten Merkmale (CO<sub>2</sub>-Emissionsklasse, EURO-Emissionsklasse) ist insbesondere Folgendes zu beachten:

##### a) Tarifrelevante Merkmale wurden noch nicht nachgewiesen (z. B. Erstanmeldung)

Es ist zu unterscheiden, ob es sich um eine nachweispflichtige CO<sub>2</sub>-Emissionsklasse (CO<sub>2</sub>-Emissionsklasse 2 oder besser) und/oder EURO-Emissionsklasse (EURO IV oder besser) oder um eine nicht nachweispflichtige CO<sub>2</sub>-Emissionsklasse (CO<sub>2</sub>-Emissionsklasse 1) und/oder EURO-Emissionsklasse (EURO 0 bis III) handelt, die dem der TC-OBU hinterlegten Kennzeichen zugeordnet sind:

Im Falle nachweispflichtiger tarifrelevanter Merkmale ist vor der Anmeldung der Nachweis der CO<sub>2</sub>-Emissionsklasse und/oder EURO-Emissionsklasse gemäß Punkt 5.2 des Teils B der Mautordnung zu erbringen, andernfalls eine nicht nachweispflichtige CO<sub>2</sub>-Emissionsklasse

und EURO-Emissionsklasse im Zuge des Anmeldevorgangs zugeordnet wird. Eine Vorabdeklaration an einer GO-Vertriebsstelle ist nicht möglich.

Bei nachweispflichtigen tarifrelevanten Merkmalen kann daher erst nach Abschluss der Nachweisprüfung durch die ASFINAG Toll Collect beauftragt werden, die TC-OBU für die Mautentrichtung in Österreich zu aktivieren und freizuschalten.

- b) Erst die Freischaltung und Aktivierung der TC-OBU begründen den Anspruch auf Verrechnung des der jeweiligen Tarifgruppe zugeordneten Mauttarifs. Tarifrelevante Merkmale (CO<sub>2</sub>-Emissionsklasse, EURO-Emissionsklasse) wurde bereits nachgewiesen (z. B. Umstieg von der österreichischen GO-Box auf die TC-OBU)

Im Zuge der Aktivierung und Freischaltung werden vorhandene und vom Kunden bekannt gegebene Vertragsdaten dem auf der TC-OBU hinterlegten Kennzeichen zugeordnet, so auch die für Österreich zuletzt nachgewiesenen und zugeordneten tarifrelevanten Merkmale.

Soll eine andere CO<sub>2</sub>-Emissionsklasse und/oder EURO-Emissionsklasse hinterlegt werden, siehe im Folgenden Punkt c).

Erst die Freischaltung und Aktivierung der TC-OBU durch Toll Collect begründen den Anspruch auf Verrechnung des der jeweiligen Tarifgruppe zugeordneten Mauttarifs.

- c) Änderung der tarifrelevanten Merkmale (CO<sub>2</sub>-Emissionsklasse, EURO-Emissionsklasse)

Eine erneute Nachweisführung für tarifrelevanter Merkmale im Sinne von Punkt 5.2 der Mautordnung Teil B ist nur dann erforderlich, wenn die bereits dem auf der TC-OBU hinterlegten Kennzeichen zugeordneten tarifrelevanten Merkmale geändert werden soll.

Die Prüfung der Nachweisdokumente erfolgt durch die ASFINAG.

Solange der ASFINAG keine entsprechenden Nachweisdokumente vorgelegt werden, erfolgt die Mautentrichtung auf Grundlage der bereits zugeordneten tarifrelevanten Merkmale.

Nach Abschluss der Nachweisprüfung wird die ASFINAG eine neuerliche Aktivierung der TC-OBU durch Toll Collect veranlassen.

Erst der positive Abschluss der Nachweisprüfung sowie die neuerliche durch die Änderung bedingte Aktivierung der TC-OBU durch Toll Collect begründen den Anspruch auf Verrechnung des der jeweiligen Tarifgruppe zugeordneten Mauttarifs.

#### 2.3.4 Fahrzeugdeklaration

Grundsätzlich erhält jeder Kunde nach erfolgter Anmeldung (d. h. Aktivierung und Freischaltung der TC-OBU durch Toll Collect) eine Fahrzeugdeklaration im Sinne von Punkt 5.2.1 des Teils B der Mautordnung.

Anstelle der GO-Box-Identifikationsnummer wird auf der Fahrzeugdeklaration die für Österreich gültige Fahrzeuggerätenummer ausgewiesen.

Sobald eine Änderung der gespeicherten Kraftfahrzeugdaten im Sinne von Punkt 2.6 vorgenommen wird, verliert die ursprüngliche Fahrzeugdeklaration mit Ausgabe der neuen Fahrzeugdeklaration ihre Gültigkeit.

Jede Fahrzeugdeklaration wird dem Kunden per E-Mail an die vom Kunden bekannt gegebene E-Mail-Adresse zur Verfügung gestellt. Darüber hinaus kann die Fahrzeugdeklaration kostenlos an einer GO-Vertriebsstelle, im SelfCare-Portal oder über den Link <https://www.go-maut.at/fahrzeugdeklaration/> bezogen werden.

## 2.4 Ablehnungsrecht

Sowohl die ASFINAG als auch Toll Collect sind nicht verpflichtet, die Nutzung der TC-OBU für ein bestimmtes Kraftfahrzeug zuzulassen. Die ASFINAG und Toll Collect sind vielmehr berechtigt, die Nutzung im Zuge des Anmeldeverfahrens oder auch zu einem späteren Zeitpunkt abzulehnen. In diesem Fall kann die TC-OBU zur Mautentrichtung in Österreich nicht verwendet werden. Die Geltendmachung von Ansprüchen gegen die ASFINAG aufgrund der Ablehnung wird ausdrücklich ausgeschlossen.

## 2.5 Datenspeicherung / Datenaustausch

Mit der Anmeldung ermächtigt der Kunde Toll Collect und die ASFINAG ausdrücklich zum Austausch jener Daten, die erforderlich sind, damit mit der TC-OBU die Mautentrichtung in Österreich vorgenommen werden kann. Dem Datenaustausch unterliegen dabei folgende Daten:

- Allgemeine Kundendaten, wie die Toll-Collect-Benutzernummer.
- Technische Daten, die das Kraftfahrzeug und die TC-OBU betreffen und zwar insoweit als der Austausch zum Zwecke der Aktivierung und Freischaltung sowie Deaktivierung im Sinne von Punkt 2.3.1 und Punkt 2.3.2 erforderlich ist.
- Daten, die der Abwicklung der Mautentrichtung in Österreich dienen:
  - Sperrung und Entsperrung der TC-OBU (Sperrdaten werden nur insoweit ausgetauscht, als eine Sperre und/oder Entsperrung die Mautentrichtung in Österreich betrifft).
- Statistische Daten zum Zwecke der Qualitätsmessung und Qualitätsanalyse der TC-OBU:
  - Summe erfolgreicher Mauttransaktionen
  - Einzeldatensätze zu Nachverrechnungen (LSID, Timestamp)
  - Einzeldaten zu nicht erfolgten Abbuchungen (LSID, Timestamp)

Sollte ein Kunde, aus welchen Gründen auch immer, seine Ermächtigung zum Datenaustausch widerrufen wollen, so ist dieser Widerruf der ASFINAG und Toll Collect schriftlich unter Bekanntgabe der davon betroffenen Kraftfahrzeugkennzeichen und Personal Account-Number (kurz PAN) im Sinne von 5.6.1 der Mautordnung Teil B mitzuteilen. Nach Einlangen des Widerrufs wird die TC-OBU von der ASFINAG für die Mautentrichtung in Österreich gesperrt und der Dienst TOLL2GO für die betroffenen Kraftfahrzeugkennzeichen des Kunden durch Toll Collect deaktiviert. Die Mautentrichtung hat nach Sperre der TC-OBU in Österreich unter Verwendung der österreichischen GO-Box zu erfolgen.

Es wird ausdrücklich darauf hingewiesen, dass im Zeitraum zwischen dem Einlangen der Abmeldung bei der ASFINAG und der tatsächlichen Deaktivierung durch Toll Collect beim Durchfahren einer Mautabbuchungsstelle vier kurze Signaltöne der TC-OBU ertönen. Erst nach



erfolgter technischer Deaktivierung des Dienstes TOLL2GO durch Toll Collect ertönen keine akustischen Signaltöne mehr.

## 2.6 Datenänderungen

Für Datenänderungen gelten in Abweichung von Punkt 5.6.2 des Teils B der Mautordnung nachfolgende Besonderheiten:

### a) Änderung von Kraftfahrzeugdaten

Änderungen sind über das SelfCare-Portal vorzunehmen bzw. in schriftlicher Form an die ASFINAG zu übermitteln.

Die Vornahme einer Datenänderung direkt an einer GO-Vertriebsstelle ist nicht möglich.

### b) Änderung von Kundendaten

Diese Änderungen können nur in schriftlicher Form erfolgen.

Die Vornahme einer Datenänderung direkt an einer GO-Vertriebsstelle oder im SelfCare-Portal ist nicht möglich.

### c) Änderung des Zahlungsmittels

Nur die Änderung des Zahlungsmittels kann direkt an einer GO-Vertriebsstelle vorgenommen werden. Die Änderung des Zahlungsmittels kann überdies über das SelfCare-Portal bzw. in schriftlicher Form erfolgen. Im Übrigen wird auf Anhang 2 verwiesen.

Datenänderungen in schriftlicher Form sind an nachfolgende Adresse zu richten:

ASFINAG Maut Service GmbH  
ASFINAG Service Center  
Schnirchgasse 17  
1030 Wien  
Österreich

Die ASFINAG wird Toll Collect auf Grundlage der vom Kunden bekannt gegebenen Änderungen beauftragen, die relevanten Datenänderungen auf der TC-OBU durchzuführen.

Eine Datenänderungsbekanntgabe, die nur durch Toll Collect vorgenommen wird, ist gegenüber der ASFINAG nicht verbindlich. Es wird darauf hingewiesen, dass bei Nichtbekanntgabe von relevanten Datenänderungen der Tatbestand der Mautprellerei gemäß Punkt 10 verwirklicht wird. Die ASFINAG wird sich bemühen, Datenänderungen, von denen die ASFINAG nachträglich Kenntnis erlangt, (insbesondere Änderungen des Kraftfahrzeugkennzeichens) einzupflegen. Dies hat jedoch keinen Einfluss auf bereits verwirklichte Verwaltungsübertretungen.

## 2.7 Verkauf und Vermietung von Kraftfahrzeugen

Auf die Vermietung von Kraftfahrzeugen findet die Regelung des Punkts 5.6.4.2 des Teils B der Mautordnung sinngemäß Anwendung.

Für den Fall, dass ein Zulassungsbesitzer sein Kraftfahrzeug, für das eine TC-OBU aktiviert und freigeschalten wurde, verkauft, ist dieser verpflichtet, die ASFINAG hierüber schriftlich zu informieren, andernfalls der Zulassungsbesitzer die alleinige Verantwortung für die Verrechnung und Entrichtung zukünftiger österreichischer Mauttransaktionen trägt. Die Bekanntgabe des

Verkaufs gilt als schriftliche Abmeldung der TC-OBU, sodass diese nicht mehr zur Mautentrichtung in Österreich verwendet werden kann (siehe hierzu Punkt 2.10 Abmeldung).

Der Käufer des Kraftfahrzeugs ist vor erstmaliger Benutzung des mautpflichtigen österreichischen Straßennetzes verpflichtet, eine neue Anmeldung zum Mautsystem vorzunehmen.

## **2.8 Bestimmungen zur TC-OBU**

Alleiniger Ansprechpartner für die TC-OBU ist die Toll Collect GmbH:

Toll Collect GmbH  
Postfach 11 03 29  
10833 Berlin  
Deutschland

Der Einbau, der Austausch und die Rückgabe der TC-OBU richten sich nach den jeweils geltenden Bedingungen von Toll Collect. Wird die TC-OBU zur Mautentrichtung in Österreich verwendet, so hat der Kraftfahrzeuglenker sicherzustellen, dass die Montagevorschriften und Nutzungsvorschriften von Toll Collect eingehalten werden; insbesondere ist darauf zu achten, dass der Raum oberhalb des DSRC-Moduls sowie 190 mm zur Fahrer- und 70 mm zur Beifahrerseite freigehalten wird.

Sämtliche Ansprüche die TC-OBU betreffend sind daher gegenüber Toll Collect geltend zu machen, insbesondere Ansprüche auf Erbringung von Wartungs-, Reparatur- und Austauschleistungen. Diese Leistungen werden direkt von Toll Collect bzw. einem Servicepartner von Toll Collect erbracht.

Im Falle des Diebstahls, Verlust und Sperre gilt Punkt 5.7.3 des Teils B der Mautordnung sinngemäß, wobei in diesem Fall an die ASFINAG kein Kostenersatz zu leisten ist.

Generell gilt, dass aufgrund des fixen Einbaus der TC-OBU im Kraftfahrzeug diese durch die ASFINAG oder den Kunden nicht entfernt werden kann. Wenn und soweit nach den Bestimmungen des Teils B der Mautordnung die Vorlage des Fahrzeuggerätes (insbesondere an den GO-Vertriebsstellen) erforderlich ist, ist im Falle der Verwendung der TC-OBU die für Österreich gültige Fahrzeuggerätenummer, das Kraftfahrzeugkennzeichen sowie der Zulassungsstaat bekanntzugeben.

Sowohl die ASFINAG als auch Toll Collect sind berechtigt, im Falle technischer Mängel bzw. bei festgestellten Unregelmäßigkeiten im Zusammenhang mit der Mauteinhebung die TC-OBU zu sperren. Eine Sperre wird dann durchgeführt werden, wenn die TC-OBU bestimmte technische Fehlerbilder (z. B. starke Anhäufung von Mautabbuchungslücken, unvollständige Transaktionsdaten etc.) aufweist. Im Falle einer Sperrung wird dies dem Fahrer mit vier akustischen Signaltönen angezeigt.

## **2.9 GO-Vertriebsstellen**

Die GO-Vertriebsstellen stehen bei Verwendung der TC-OBU insbesondere für folgende Leistungen zur Verfügung:

- Entgegennahme von Nachzahlungen
- Entgegennahme von (evtl.) zu retournierenden österreichischen GO-Boxen
- Änderung des Post-Pay-Zahlungsmittels

- Ausgabe von österreichischen GO-Boxen
- Anlage von Mietverhältnissen
- Information zum Status der TC-OBU
- Ausstellung von Fahrzeugdeklarationen
- Bezahlung eines Kostenersatzes

## 2.10 Abmeldung der TC-OBU

Eine Abmeldung einer oder mehrerer TC-OBUs für die Mautentrichtung in Österreich kann jederzeit schriftlich erfolgen. Das Abmeldungsschreiben ist an folgende Adresse zu übermitteln:

ASFINAG Maut Service GmbH  
ASFINAG Service Center  
Schnirchgasse 17  
1030 Wien  
Österreich

Eine Abmeldung kann auch über das SelfCare-Portal vorgenommen werden.

Die TC-OBU wird nach Einlangen der schriftlichen Abmeldung bei der ASFINAG direkt von der ASFINAG für die Mautentrichtung in Österreich gesperrt. Der Kunde wird von der ASFINAG über die erfolgreiche Abmeldung per E-Mail informiert. Ab diesem Zeitpunkt kann die Mautentrichtung in Österreich nur mehr unter Verwendung einer österreichischen GO-Box erfolgen.

Die ASFINAG wird Toll Collect über die Abmeldung in Kenntnis setzen. Die notwendige Deaktivierung des Dienstes TOLL2GO auf der TC-OBU erfolgt direkt durch Toll Collect. Es wird ausdrücklich darauf hingewiesen, dass im Zeitraum zwischen dem Einlangen der Abmeldung bei der ASFINAG und der tatsächlichen Deaktivierung durch Toll Collect beim Durchfahren einer Mautabbuchungsstelle vier kurze Signaltöne der TC-OBU ertönen. Erst nach erfolgter technischer Deaktivierung des Dienstes durch Toll Collect ertönen keine akustischen Signaltöne mehr.

Es wird darauf hingewiesen, dass auch Toll Collect berechtigt ist, die TC-OBU von der Verwendung zur Mautentrichtung in Österreich auszuschließen. Der Kunde hat jedenfalls zeitgerecht sicherzustellen, dass eine Mautentrichtung in Österreich ordnungsgemäß stattfinden kann, allenfalls unter Verwendung einer österreichischen GO-Box. Auf eine Verpflichtung zur Nachentrichtung der Maut gemäß Punkt 7 des Teils B der Mautordnung wird ausdrücklich hingewiesen.

Sobald die ASFINAG von Toll Collect davon in Kenntnis gesetzt wird, dass ein Ausschluss erfolgt ist, wird die ASFINAG den Kunden im SelfCare-Portal sowie per E-Mail informieren.

Die ASFINAG ist nicht verpflichtet, die Rechtmäßigkeit des Ausschlusses durch Toll Collect zu prüfen und trägt hierfür auch keine Verantwortung.

## 2.11 Nachentrichtung der Maut

Im Falle einer nicht ordnungsgemäßen Mautentrichtung hat der Kunde die Maut in Entsprechung des Punkts 7 des Teils B der Mautordnung nachzuentrichten. Sowohl bei der Nachzahlung an einer GO-Vertriebsstelle, bei einem Mautaufsichtsorgan als auch im Falle der zentralen Nachzahlung ist die für Österreich gültige Fahrzeuggerätenummer, das Kraftfahrzeugkennzeichen und der Zulassungsstaat bekanntzugeben.

Punkt 7 des Teils B der Mautordnung gilt mit der Maßgabe, dass der Erhalt einer Mauttransaktionsauskunft an den GO-Vertriebsstellen nicht möglich ist, da die TC-OBUs im Kraftfahrzeug fix eingebaut ist und daher an den GO-Vertriebsstellen nicht vorgelegt werden kann. Die Details zu den zugelassenen Zahlungsmitteln werden im Anhang 2 zur Mautordnung geregelt.

## **2.12 Pflichten der Kraftfahrzeuglenker**

### **2.12.1 Ordnungsgemäße Anbringung und Bedienung der TC-OBUs sowie Einstellung der Kategorie auf der TC-OBUs**

Die ordnungsgemäße Anbringung und Bedienung der TC-OBUs sowie die Einstellung der Kategorie richtet sich nach den jeweils geltenden Bedienungsvorschriften von Toll Collect. Die TC-OBUs ist daher nach den Vorgaben von Toll Collect einzubauen und funktionsfähig zu halten.

Sollte ein Anhänger bzw. Sattelanhänger mitgeführt werden, muss der Kraftfahrzeuglenker die Kategorie des Kraftfahrzeuges vor der Benutzung des mautpflichtigen Straßennetzes auf der TC-OBUs entsprechend der „Fahrzeuggerät Bedienungsanleitung“ von Toll Collect einstellen. Für die Deklaration der einzustellenden Kategorie ist die tatsächliche Achsanzahl des Zugfahrzeuges samt der Achsanzahl des (Sattel-)Anhängers und zwar unabhängig von der technisch zulässigen Gesamtmasse des (Sattel-)Anhängers ausschlaggebend. Die deklarierte Achsanzahl kann am Display der TC-OBUs abgelesen werden.

### **2.12.2 Überprüfung der Funktionstüchtigkeit der TC-OBUs**

Nach Aktivierung und Freischaltung hat der Kraftfahrzeuglenker vor jedem Fahrtantritt zu prüfen, ob die TC-OBUs funktionsfähig ist und eine Mautentrichtung in Österreich grundsätzlich möglich ist.

In diesem Zusammenhang wird auf das Dokument „Fahrzeuggerät Bedienungsanleitung“ der Toll Collect verwiesen.

Für den Fall, dass mit der TC-OBUs die Mautentrichtung in Österreich nicht erfolgen kann, ist der Kunde verpflichtet, eine österreichische GO-Box entsprechend der Mautordnung Teil B oder ein anderes in Österreich von der ASFINAG zugelassenes Fahrzeuggerät zu verwenden. Die österreichische GO-Box kann an jeder GO-Vertriebsstelle bezogen werden. Es wird ausdrücklich darauf hingewiesen, dass der Kraftfahrzeuglenker insbesondere darauf zu achten hat, dass er beim Umstieg auf die österreichische GO-Box auch seinen Nachentrichtungsverpflichtungen gemäß Punkt 2.11 nachkommt. Dies ist deshalb von Bedeutung, weil bei Missachtung dieser Verpflichtungen (Umstieg, Nachentrichtung) der Tatbestand der Mautprellerei gemäß Punkt 10 des Teils B der Mautordnung verwirklicht werden kann.

### **2.12.3 Signaltöne der TC-OBUs**

Die Kraftfahrzeuglenker haben während der Fahrt auf die akustischen Signaltöne der TC-OBUs zu achten. Im Falle von Unregelmäßigkeiten ist die nächstgelegene GO-Vertriebsstelle aufzusuchen, wo eine österreichische GO-Box erhalten und einer Nachzahlungsverpflichtung im Sinne von Punkt 2.11 der Mautordnung Teil C nachgekommen werden kann.

Im Sinne des Punkts 8.2.4.3 der Mautordnung Teil B sind im Falle der Verwendung der TC-OBUs nachfolgende Signaltöne zu beachten, an die unterschiedliche Verhaltenspflichten anknüpfen:

- **EIN kurzer Signalton (Beep)**

Dieses Signal bedeutet, dass die Mautentrichtung auf Basis der eingestellten Kategorie (Achszahl) und der dem im Fahrzeuggerät hinterlegten Kennzeichen zugeordneten tarifrelevanten Merkmale (CO<sub>2</sub>-Emissionsklasse, EURO-Emissionsklasse) bestätigt wird.

- **ZWEI kurze Signaltöne (Beep)**

Auch bei Ertönen dieses zweimaligen Signaltons hat eine Mautentrichtung auf Basis der eingestellten Kategorie (Achszahl) und der dem im Fahrzeuggerät hinterlegten Kennzeichen zugeordneten tarifrelevanten Merkmale (CO<sub>2</sub>-Emissionsklasse, EURO-Emissionsklasse) stattgefunden. ZWEI kurze Signaltöne bedeuten die Aufforderung an den Kraftfahrzeuglenker, die nächstmögliche GO-Vertriebsstelle aufzusuchen. Der Kunde wird direkt an der GO-Vertriebsstelle über die weitere (von ihm einzuhaltende) Vorgehensweise in Kenntnis gesetzt (z. B. Information, dass es notwendig ist, eine GO-Box zurückzugeben).

Es wird darauf hingewiesen, dass das Nichtbeachten dieser Aufforderung die automatische Sperre des Fahrzeuggerätes für die Mautentrichtung in Österreich zur Folge haben kann.

- **VIER kurze Signaltöne (Beep)**

VIER kurze Signaltöne bedeuten, dass die Maut nicht ordnungsgemäß entrichtet wurde (beispielsweise ertönen vier Signaltöne, wenn das Fahrzeuggerät gesperrt wurde oder eine fehlerhafte Transaktion vorliegt). In diesem Fall ist der Kunde verpflichtet, gemäß Punkt 2.11 innerhalb von 5 Stunden und 100 Kilometern eine GO-Vertriebsstelle aufzusuchen und die nicht ordnungsgemäß entrichteten Mautabschnitte nachzuentrichten.

- **KEIN Signalton (Beep)**

Kein Signalton bedeutet, dass keine Mautentrichtung stattgefunden hat (beispielsweise wenn keine Transaktion aufgrund eines technischen Fehlers stattgefunden hat). Eine Nachzahlungsverpflichtung im Sinne von Punkt 7 Teil B der Mautordnung entfällt nur dann, wenn sinngemäß die Voraussetzungen des Punkts 8.2.4.3.3 des Teils B der Mautordnung vorliegen.

- **Gleichzeitiges Mitführen der TC-OBU und des österreichischen Fahrzeuggeräts**

Für den Fall, dass sich sowohl die TC-OBU als auch die österreichische GO-Box gleichzeitig im Kraftfahrzeug befinden, besteht die Möglichkeit, dass eines dieser beiden Fahrzeuggeräte durch einen viermaligen Signalton die Nichtentrichtung der Maut anzeigt. Eine Verpflichtung zur Nachzahlung gemäß Punkt 2.11 besteht nur dann nicht, wenn durch das andere Fahrzeuggerät die Maut ordnungsgemäß entrichtet wurde, was durch einen oder zwei kurze Signaltöne angezeigt wird.

### **3 ZULASSUNG VON FAHRZEUGGERÄTEN, DIE IM ZUGE DES EUROPEAN ELECTRONIC TOLL SERVICE („EETS“) FÜR DIE MAUTENTRICHTUNG IN ÖSTERREICH FREIGESCHALTET SIND**

#### **3.1 European Electronic Toll Service (EETS)**

In Übereinstimmung mit der Richtlinie 2019/520 vom 19. März 2019 in der jeweils geltenden Fassung sowie der dazugehörigen Durchführungsverordnung EU 2020/204 und der Delegierten Verordnung EU 2020/203 vom 28. November 2019 werden gemäß § 7 BStMG die Vorgaben für das EETS-Gebiet der Autobahnen- und Schnellstraßen-Finanzierungs-Aktiengesellschaft (in Folge „EETS Domain Statement“) in der jeweils gültigen Fassung auf der Website der ASFINAG veröffentlicht (<https://www.asfinag.at/maut-vignette/go-maut/eets>).

Das EETS Domain Statement stellt einen Anhang (siehe Anhang 8) zur gegenständlichen Mautordnung dar und gilt als Bestandteil des European Electronic Toll Service (EETS).

Die nachfolgenden Bestimmungen gelten für Kunden von EETS-Anbietern (in Folge „EA“), die im EETS-Gebiet der ASFINAG zugelassen sind. Das EETS-Gebiet der ASFINAG umfasst die mautpflichtigen Bundesstraßen (Autobahnen und Schnellstraßen) in Österreich.

Die ASFINAG ist im Zusammenhang mit der Erbringung des EETS der Mauterheber (Toll Charger) in Österreich.

Sofern das Fahrzeuggerät (nachfolgend auch EETS-OBU) für die Mautentrichtung in Österreich durch die ASFINAG zugelassen wurde, wird dieses durch den EA dem Kunden (nachfolgend „EETS-Nutzer“) zur Verfügung gestellt.

Die Mautentrichtung in Österreich für Kfz über 3,5 t technisch zulässiger Gesamtmasse ist für Kunden nur dann möglich, wenn die EETS-OBU für das EETS-Gebiet der ASFINAG freigeschaltet ist.

#### **3.2 Bestimmungen zum Fahrzeuggerät (EETS-OBU)**

Eine EETS-OBU kann ausschließlich bei jenen EA bezogen und zurückgegeben werden, die den EETS auch für das EETS-Gebiet der ASFINAG anbieten und deren EETS-OBU für die Mautentrichtung in Österreich zugelassen ist.

EETS-OBUs, die zur Mautentrichtung im Sinne von § 7 BStMG zugelassen sind, dürfen, sofern EETS genutzt werden soll, für die Mautentrichtung in Österreich durch den EA freigeschaltet werden.

Die zur Mautentrichtung zugelassenen EA sind in Anhang 2 angeführt.

Alleiniger Ansprechpartner für den EETS-Nutzer im Zusammenhang mit der EETS-OBU ist der jeweilige EA des EETS-Nutzers. Sämtliche Ansprüche die EETS-OBU betreffend sind daher gegenüber dem EA geltend zu machen, insbesondere auch hinsichtlich der Erbringung von Wartungs-, Reparatur- und Austauschleistungen.

Die EETS-OBU ist nach den Vorgaben des EA zu bedienen und funktionstüchtig zu halten. Bezüglich der Mitwirkungspflichten des EETS-Nutzers im EETS-Gebiet der ASFINAG wird insbesondere auf Punkt 4.5 verwiesen.

### 3.3 Anmeldung und Abmeldung zum EETS

Die An- bzw. Abmeldung zum EETS fällt ausschließlich in den Aufgabenbereich des jeweiligen EA und ist zwischen diesem und dem EETS-Nutzer zu regeln.

Die Nachweiserbringung und Nachweisprüfung im Zusammenhang mit den tarifrelevanten Merkmalen (CO<sub>2</sub>-Emissionsklasse, EURO-Emissionsklasse) bei Verwendung einer EETS-OBU fällt nicht in den Zuständigkeitsbereich der ASFINAG. Eine zusätzliche Nachweiserbringung bei der ASFINAG durch den EETS-Nutzer ist nicht notwendig. Jedoch hat die ASFINAG das Recht, beim EA jene Nachweisdokumente anzufordern, aufgrund derer nachweispflichtige tarifrelevante Merkmale (CO<sub>2</sub>-Emissionsklasse, EURO-Emissionsklasse) auf der EETS-OBU und der Nutzerliste hinterlegt wurde. Der EA ist gegenüber der ASFINAG verpflichtet, dieser Aufforderung nachzukommen. Es besteht jedoch auch bei Nutzung des EETS die Verpflichtung des EETS-Nutzers, die vom EA übergebene Fahrzeugdeklaration zu prüfen und gemeinsam mit den erforderlichen Nachweisen (gemäß Teil B, Punkt 5.2.4) im Kraftfahrzeug mitzuführen, um so eine Überprüfung der Zuordnung einer CO<sub>2</sub>-Emissionsklasse und/oder EURO-Emissionsklasse zu einer Tarifgruppe zu ermöglichen.

### 3.4 Datenspeicherung / Datenaustausch

Mit der Nutzung des EETS zur Mautentrichtung in Österreich nimmt der EETS-Nutzer zur Kenntnis, dass die ASFINAG und der EA jene Daten austauschen, speichern und weiter verarbeiten, die erforderlich sind, damit mit der EETS-OBU

- a) die Mautentrichtung in Österreich sichergestellt und vorgenommen werden kann bzw.
- b) etwaige Verstöße gegen das Verbot, das mautpflichtige Straßennetz zu benutzen, ohne die Maut ordnungsgemäß zu entrichten (Mautprellerei im Sinne des § 20 BStMG), geahndet werden können.

Die ASFINAG und der EA sind dabei jeweils als datenschutzrechtlich selbständig Verantwortliche tätig.

#### 3.4.1 Ordnungsgemäße Mautentrichtung mit der EETS-OBU

Damit mit der EETS-OBU die Mautentrichtung in Österreich erfolgen kann, werden durch die ASFINAG insbesondere folgende Daten gespeichert, verarbeitet und mit dem EA ausgetauscht:

- fahrzeugspezifische Daten
- Personal Account-Number (PAN)
- Fahrzeuggerätenummer (EETS-OBU-ID)
- zuständiger EA
- Daten zur Sperrung und Entsperrung der EETS-OBU durch den EA
- Daten zur Verrechnung der Maut

Mit Nutzung des EETS nimmt der EETS-Nutzer zur Kenntnis, dass die oben genannten Daten durch die ASFINAG zum Zwecke der Verrechnung der Maut sowie der Qualitätsmessung und Qualitätsanalyse gespeichert, verarbeitet und mit dem jeweiligen EA ausgetauscht werden können.

#### 3.4.2 Nicht-ordnungsgemäße Mautentrichtung mit der EETS-OBU

Bei nicht-ordnungsgemäßer Entrichtung der Maut (siehe insbesondere auch Teil B, Punkt 10 „Mautprellerei“), können Daten, die notwendig sind, damit dem Zulassungsbesitzer eine schriftliche Aufforderung zur Zahlung der Ersatzmaut oder ein Informationsschreiben gemäß § 30b Abs 1 BStMG zugestellt oder ein Verwaltungsstrafverfahren eingeleitet werden kann, durch den EA an die ASFINAG übermittelt werden.

### 3.5 Mitwirkungspflichten

#### 3.5.1 Fahrzeugdeklaration

Vor der Benutzung der österreichischen Autobahnen und Schnellstraßen besteht insbesondere die Verpflichtung des EETS-Nutzers zu überprüfen, ob

- das am Kraftfahrzeug angebrachte Kennzeichen sowie der Zulassungsstaat und
- die auf der EETS-OBU angegebene Fahrzeuggerätenummer (OBU-ID)

mit den auf der Fahrzeugdeklaration angegebenen Daten übereinstimmen.

Sollten die Daten auf der Fahrzeugdeklaration nicht übereinstimmen bzw. kein gültiger EETS-Vertrag vorliegen, ist von der Absicht, die Maut mit der EETS-OBU zu entrichten, Abstand zu nehmen, andernfalls der Tatbestand der Mautprellerei verwirklicht werden kann (siehe Punkt 10 des Teils B der Mautordnung).

In diesem Fall besteht die Möglichkeit, die Maut mit der österreichischen GO-Box entsprechend Teil B der Mautordnung zu entrichten (siehe auch Punkt 3.8).

Darüber hinaus besteht die Verpflichtung, die vom EA übergebene Fahrzeugdeklaration im Kraftfahrzeug mitzuführen und im Falle einer Kontrolle gemeinsam mit jenen Nachweisen (gemäß Teil B, Punkt 5.2.4), die eine Überprüfung der Zuordnung einer CO<sub>2</sub>-Emissionsklasse und/oder EURO-Emissionsklasse zu einer Tarifgruppe erlauben, vorzuweisen.

Ansprechpartner für etwaige Datenänderungen (insbesondere tarifrelevanter Daten) ist der jeweilige EA (siehe auch Punkt 3.7).

#### 3.5.2 Anbringung und Bedienung der EETS-OBU

Die EETS-OBU ist nach den Vorgaben des EAs zu bedienen und funktionstüchtig zu halten. Der Einbau der EETS-OBU hat nach den Vorgaben des EAs, jedoch jedenfalls bei Verwendung des mautpflichtigen österreichischen Straßennetzes in Übereinstimmung mit den Regelungen zur ordnungsgemäßen Anbringung der „österreichischen“ GO-Box (siehe insbesondere Punkt 8.1 des Teils B der Mautordnung) zu erfolgen. Andernfalls besteht die Möglichkeit der Verwirklichung des Tatbestandes der Mautprellerei (siehe Punkt 10 des Teils B der Mautordnung).

#### 3.5.3 Deklarierung und Einstellung der Kategorie

Der EETS-Nutzer hat vor jedem Fahrtantritt die Kategorie zu überprüfen und einzustellen. Für die Deklarierung der einzustellenden Kategorie ist die tatsächliche Achsanzahl des Zugfahrzeuges samt der Achsanzahl des (Sattel-)Anhängers und zwar unabhängig von der technisch zulässigen Gesamtmasse des (Sattel-)Anhängers ausschlaggebend.



Bei Bussen und Wohnmobilen sind die Achsen eines mitgeführten Anhängers bei der Einstellung der Achsanzahl nicht zu berücksichtigen.

#### 3.5.4 Überprüfung der Funktionstüchtigkeit der EETS-OBU

Der EETS-Nutzer hat vor, während und nach jeder Fahrt die Funktionstüchtigkeit der EETS-OBU zu überprüfen. Für den Fall, dass mit der EETS-OBU die Mautentrichtung in Österreich nicht erfolgen kann bzw. konnte, sollte eine österreichische GO-Box verwendet werden (siehe auch Punkt 3.8). Es wird ausdrücklich darauf hingewiesen, dass der EETS-Nutzer bei nicht ordnungsgemäßer Mautentrichtung seinen Nachentrichtungsverpflichtungen gemäß Punkt 3.6 nachzukommen hat. Bei Missachtung dieser Verpflichtung kann der Tatbestand der Mautprellerei gemäß Punkt 10 des Teils B der Mautordnung verwirklicht werden.

Für den Fall der Verwendung mehrerer EETS-OBUs für ein Kraftfahrzeug hat der EETS-Nutzer vor jeder Fahrt dafür Sorge zu tragen, dass nur ein einziges Fahrzeuggerät für die Mautentrichtung in Österreich aktiv ist. Ausdrücklich darauf hingewiesen wird, dass es bei gleichzeitiger Verwendung mehrerer in Österreich zugelassener Fahrzeuggeräte zur elektronischen Entrichtung der Maut im selben Kraftfahrzeug zu Mehrfachabbuchungen der Maut kommen kann. Daher ist die gleichzeitige Verwendung mehrerer solcher Fahrzeuggeräte unzulässig. Sollte es dennoch zu einer Mehrfachabbuchung kommen, wird der zu viel bezahlte Mautbetrag auf Antrag erstattet. Für diese Erstattung wird ein pauschalierter Aufwandsersatz von 50,00 EUR zuzüglich 20 % USt. je Fahrzeuggerät, für das eine Erstattung beantragt wird, verrechnet. Der zu viel bezahlte Mautbetrag wird erst erstattet, nachdem der Aufwandsersatz bei der ASFINAG Maut Service GmbH eingegangen ist.

#### 3.5.5 Signaltöne der EETS-OBU

Der EETS-Nutzer hat während der Fahrt auf die akustischen Signaltöne der EETS-OBU zu achten. Im Falle von Unregelmäßigkeiten hat der EETS-Nutzer die nächstgelegene GO-Vertriebsstelle aufzusuchen, wo er eine österreichische GO-Box (siehe auch Punkt 4.8) erhalten und seiner Nachzahlungsverpflichtung (siehe auch Punkt 3.6) nachkommen kann.

Im Sinne des Punkts 8.2.4.3 der Mautordnung Teil B sind im Falle der Verwendung der EETS-OBU nachfolgende Signaltöne zu beachten, an die unterschiedliche Verhaltenspflichten des EETS-Nutzers anknüpfen:

- **EIN** kurzer Signalton (Beep)  
Dieses Signal bedeutet, dass die Mautentrichtung auf Basis der eingestellten Kategorie (Achsanzahl) in der EETS-OBU und in der Nutzerliste gespeicherten tarifrelevanten Merkmalen (CO<sub>2</sub>-Emissionsklasse, EURO-Emissionsklasse) bestätigt wird.
- **ZWEI** kurze Signaltöne (Beep)  
Zwei kurze Signaltöne bedeuten, dass die Mautentrichtung auf Basis der eingestellten Kategorie (Achsanzahl) in der EETS-OBU und in der Nutzerliste gespeicherten tarifrelevanten Merkmalen (CO<sub>2</sub>-Emissionsklasse, EURO-Emissionsklasse) bestätigt wird. Über etwaige Verhaltenspflichten des EETS-Nutzers informiert der EA.
- **VIER** kurze Signaltöne (Beep)  
VIER kurze Signaltöne bedeuten, dass die Maut nicht ordnungsgemäß entrichtet wurde. In diesem Fall ist der EETS-Nutzer verpflichtet, gemäß Punkt 3.6 eine GO-Vertriebsstelle

aufzusuchen und die nicht ordnungsgemäß entrichteten Mautabschnitte nachzuentrichten. Über etwaige Verhaltenspflichten des EETS-Nutzers informiert der EA, beispielsweise über einen notwendigen Austausch der EETS-OBU.

- **KEIN** Signalton (Beep)  
Kein Signalton bedeutet, dass keine Mautentrichtung stattgefunden hat. Eine Nachzahlungsverpflichtung im Sinne von Punkt 3.6 des Teils C der Mautordnung entfällt nur dann, wenn sinngemäß die Voraussetzungen des Punkts 8.2.4.3 des Teils B der Mautordnung vorliegen. Über etwaige Verhaltenspflichten des EETS-Nutzers informiert der EA, beispielsweise über einen notwendigen Austausch der EETS-OBU oder die ordnungsgemäße Anbringung und Bedienung der EETS-OBU.

### 3.6 Nachentrichtung der Maut

Im Falle einer nicht ordnungsgemäßen Mautentrichtung hat der EETS-Nutzer die Maut entsprechend Punkt 7 Mautordnung Teil B nachzuentrichten. Andernfalls besteht die Möglichkeit der Verwirklichung des Tatbestandes der Mautprellerei (siehe Punkt 10 des Teils B der Mautordnung). Folgende Besonderheiten gelten bei Verwendung des EETS:

Die EETS-OBU muss nicht bei einer GO-Vertriebsstelle vorgelegt werden, sondern es ist die Fahrzeugdeklaration zur Identifizierung vorzuweisen. Alternativ können das Kraftfahrzeugkennzeichen und der Zulassungsstaat bekannt gegeben werden.

Der Erhalt einer Mauttransaktionsauskunft an einer GO-Vertriebsstelle ist nicht möglich.

Die Nachentrichtung der Maut an einer GO-Vertriebsstelle wird ausschließlich auf Verlangen und entsprechend der Angaben des EETS-Nutzers (insbesondere befahrene und nicht ordnungsgemäß entrichtete Mautabschnitte, Anzahl der Achsen, tarifrelevante Merkmale) durchgeführt, da nur der EETS-Nutzer bestimmen kann, wann und wo keine Maut entrichtet wurde.

Die Nachzahlung erfolgt direkt an die ASFINAG (d. h. nicht unter Einbindung des EA). Die Details zu den zugelassenen Zahlungsmitteln werden im Anhang 2 zur Mautordnung geregelt.

Eine Nachzahlung im Zusammenhang mit tarifrelevanten Merkmalen ist nicht vorgesehen, da diese bereits vorab durch den zuständigen EA geprüft wurde.

Die Nachzahlung der Maut bei nicht-erfolgter Transaktion durch den EETS-Nutzer ist prinzipiell bei GO-Vertriebsstellen und Mautaufsichtsorganen in Österreich mit den dort akzeptierten Zahlungsmitteln möglich, nicht jedoch über das im Rahmen von EETS verwendete Zahlungsmittel (= EETS-Zahlungsmittel). Die Nachzahlung hat gemäß den Vorgaben in der Mautordnung zu erfolgen.

### 3.7 Zuständigkeiten und Services

#### 3.7.1 EETS-Anbieter (EA)

Für Anliegen des EETS-Nutzers ist grundsätzlich der EETS-Anbieter (EA) der erste Ansprechpartner. EETS-Nutzer haben sich daher in folgenden beispielhaften Fällen stets an diesen zu wenden:

- An- und Abmeldungen zum EETS
- Personalisierung und Ausgabe der EETS-OBU
- Prüfung der tarifrelevanten Merkmalen (CO<sub>2</sub>-Emissionsklasse, EURO-Emissionsklasse)

- Ausstellung von Fahrzeugdeklarationen
- Zahlungsverfahren, insb. Rechnungslegung und –beauskunftung
- Datenänderungen, insb. Kraftfahrzeugdaten, Daten des EETS-Nutzers, Zahlungsmittel
- Sperren- und Entsperrungen der EETS-OBUs (z. B. bei Verlust der EETS-OBUs)
- Erbringung von Wartungs-, Reparatur- und Austauschleistungen im Zusammenhang mit der EETS-OBUs
- Bekanntgabe von Verkauf bzw. Vermietung von Kraftfahrzeugen, die den EETS nutzen

### 3.7.2 GO-Vertriebsstellen

Die GO-Vertriebsstellen stehen bei Verwendung des EETS insbesondere in folgenden Fällen zur Verfügung:

- Entgegennahme von Nachzahlungen
- Ausgabe von österreichischen GO-Boxen
- Entgegennahme von (eventuell) zu retournierenden, österreichischen GO-Boxen

### 3.7.3 ASFINAG Service Center

Das ASFINAG Service Center steht dem EETS-Nutzer telefonisch unter 0800 400 12 400 oder +43 1 955 1266 für die Entgegennahme zentraler Nachzahlungen im Falle der Verwendung einer falschen Kategorie (Achszahl) zur Verfügung und beantwortet gerne allgemeine Fragen und Anliegen im Zusammenhang mit dem österreichischen Mautsystem.

### 3.7.4 Besonderheiten

EETS-Nutzer können Leistungen und Funktionen im SelfCare-Portal nicht in Anspruch nehmen. Ebenso stellt die ASFINAG Maut Service GmbH dem EETS-Nutzer keine Einzelleistungsinformation und auch keine Sammelrechnung (gemäß Punkt 6 des Teils B der Mautordnung) zur Verfügung. Angebotene Serviceleistungen obliegen dem jeweiligen EA, Änderungen über die Art und den Umfang dieser Leistungen sind dem EA vorbehalten.

## 3.8 Verwendung der österreichischen GO-Box

Für den Fall, dass mit der EETS-OBUs die Mautentrichtung in Österreich nicht (ordnungsgemäß) erfolgen kann, ist der EETS-Nutzer verpflichtet, eine österreichische GO-Box oder ein anderes im EETS-Gebiet der ASFINAG zugelassenes Fahrzeuggerät zu verwenden. Die österreichische GO-Box kann an jeder GO-Vertriebsstelle bezogen werden. Es wird ausdrücklich darauf hingewiesen, dass der EETS-Nutzer insbesondere darauf zu achten hat, dass er beim Umstieg auf die österreichische GO-Box auch seinen Nachentrichtungspflichten gemäß Punkt 3.6 des Teils C bzw. Punkt 7 des Teils B der Mautordnung nachkommt. Dies ist deshalb von Bedeutung, weil bei Missachtung dieser Verpflichtungen (Umstieg, Nachentrichtung) der Tatbestand der Mautprellerei gemäß Punkt 10 des Teils B der Mautordnung verwirklicht werden kann.

Insbesondere in folgenden Fällen ist die Maut in Österreich mit einer österreichischen GO-Box zu entrichten:

- bei technischen Gebrechen der EETS-OBU
- im Falle einer gesperrten EETS-OBU
- bei Nichtübereinstimmung der auf der Fahrzeugdeklaration angegebenen Daten mit dem am Kraftfahrzeug angebrachten Kennzeichen sowie Zulassungsstaat und der auf der EETS-OBU angegebenen OBU-ID

Ausdrücklich darauf hingewiesen wird, dass es bei gleichzeitiger Verwendung mehrerer in Österreich zugelassener Fahrzeuggeräte zur elektronischen Entrichtung der Maut im selben Kraftfahrzeug zu Mehrfachabbuchungen der Maut kommen kann. Daher ist die gleichzeitige Verwendung mehrerer solcher Fahrzeuggeräte unzulässig. Sollte es dennoch zu einer Mehrfachabbuchung kommen, wird der zu viel bezahlte Mautbetrag auf Antrag erstattet. Für diese Erstattung wird ein pauschalierter Aufwandsatz von 50,00 EUR zuzüglich 20 % USt. je Fahrzeuggerät, für das eine Erstattung beantragt wird, verrechnet. Der zu viel bezahlte Mautbetrag wird erst erstattet, nachdem der Aufwandsatz bei der ASFINAG Maut Service GmbH eingegangen ist. Werden zwei oder mehr Fahrzeuggeräte in einem Kraftfahrzeug installiert oder mitgeführt, so ist der EETS-Nutzer jedoch dafür verantwortlich, die entsprechenden Fahrzeuggeräte für das konkrete EETS-Gebiet zu nutzen oder zu aktivieren.

– Ende –